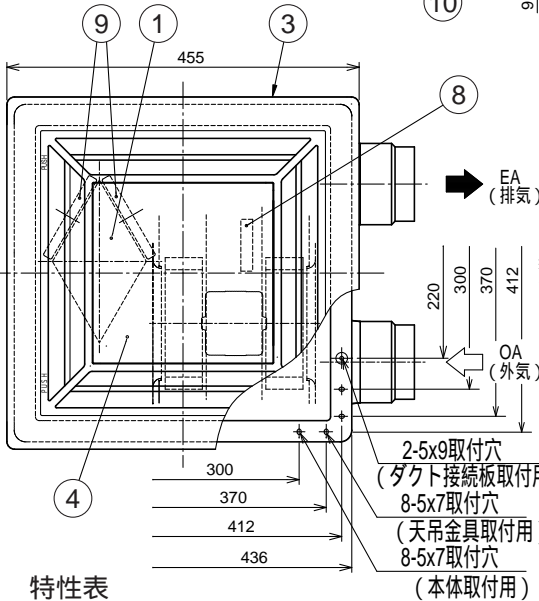
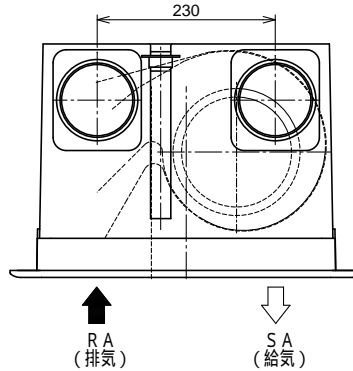
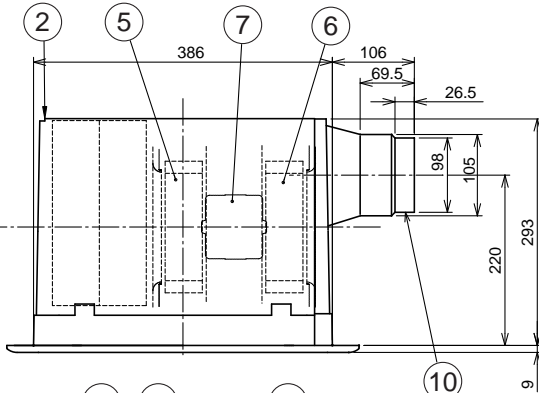
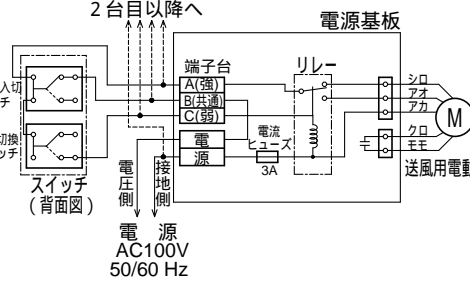


東芝空調換気扇 (天井カセット形)

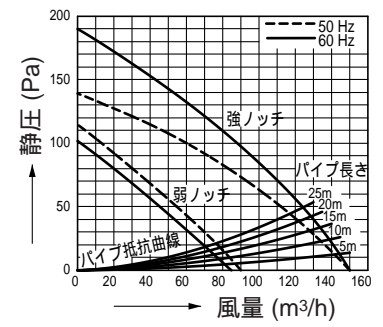
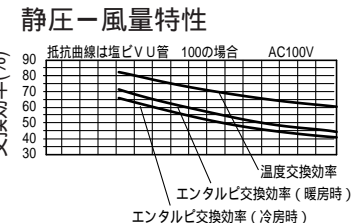
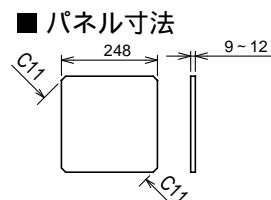
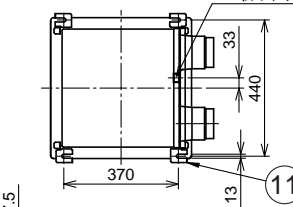
品番	部品名	材質	色調(マンセル・近)
1	エレメント	特殊加工紙	
2	本体	PP樹脂	黒
3	パネルフレーム	ABS樹脂	白 (6.28Y8.63/0.65)
4	パネル	ABS樹脂	白 (6.28Y8.63/0.65)
5	シロッコ羽根(排気)	PP樹脂	
6	シロッコ羽根(給気)	PP樹脂	
7	電動機	コンデンサ誘導電動機	4極1基
8	端子台	5端子(速結端子)	
9	フィルター	不織布フィルター (重量法捕集効率82%)	
10	ダクト接続板	ABS樹脂	黒 (N-3)
11	天吊金具	亜鉛めっき鋼板	



■ 結線図
太線、破線部分はお客様にて施工してください。



■ 天吊金具(同梱)
取付位置(4点吊り) 電源・連絡電線
取り入れ口



・グリル開口面積 排気 377 cm²
給気 79 cm²
・天井埋込穴寸法 395

特性表

定格電圧 (V)	定格周波数 (Hz)	ノッチ	定格電流 (A)	定格入力 (W)	風量 (m ³ /h)	交換効率 (%)			騒音 (dB)	質量 (kg)	有効換気量率 (%)
						温度	エンタルピ暖房時	エンタルピ冷房時			
100	50	強	0.350	35.0	150	62	46	42	38.5	6.5	80
		弱	0.220	22.0	90	70	57	52	29.5		
	60	強	0.420	42.0	150	62	46	42	38.5		
		弱	0.235	23.5	85	72	59	54	28.0		
起動電流	200%以下	絶縁抵抗	10M 以上 (500Vメガ)	耐電圧	AC1000V 1分間						

特性は JIS C 9603 に基づく。
本仕様は改良のため変更することがありますのでご了承ください。

東芝キヤリア株式会社		形名	VFE-150FP
作成年月日	H.16.6.1	図面番号	TV001487