

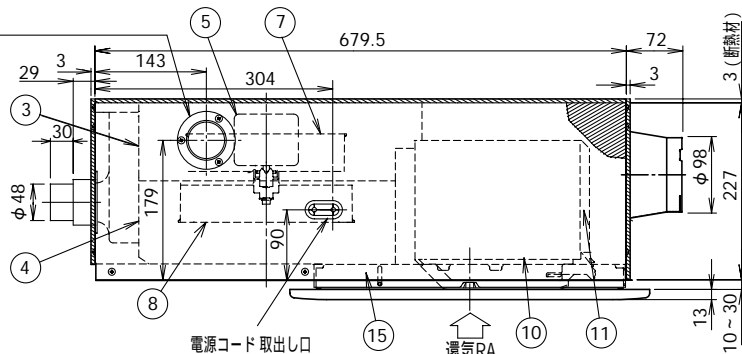
東芝全熱交換ユニット

(天井カセット・分岐ボックス一体形)

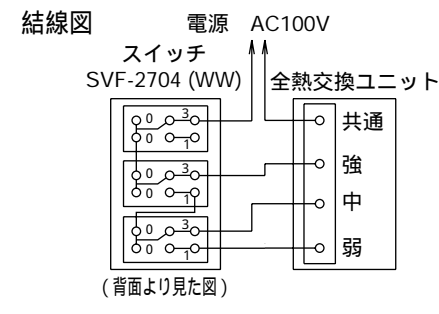
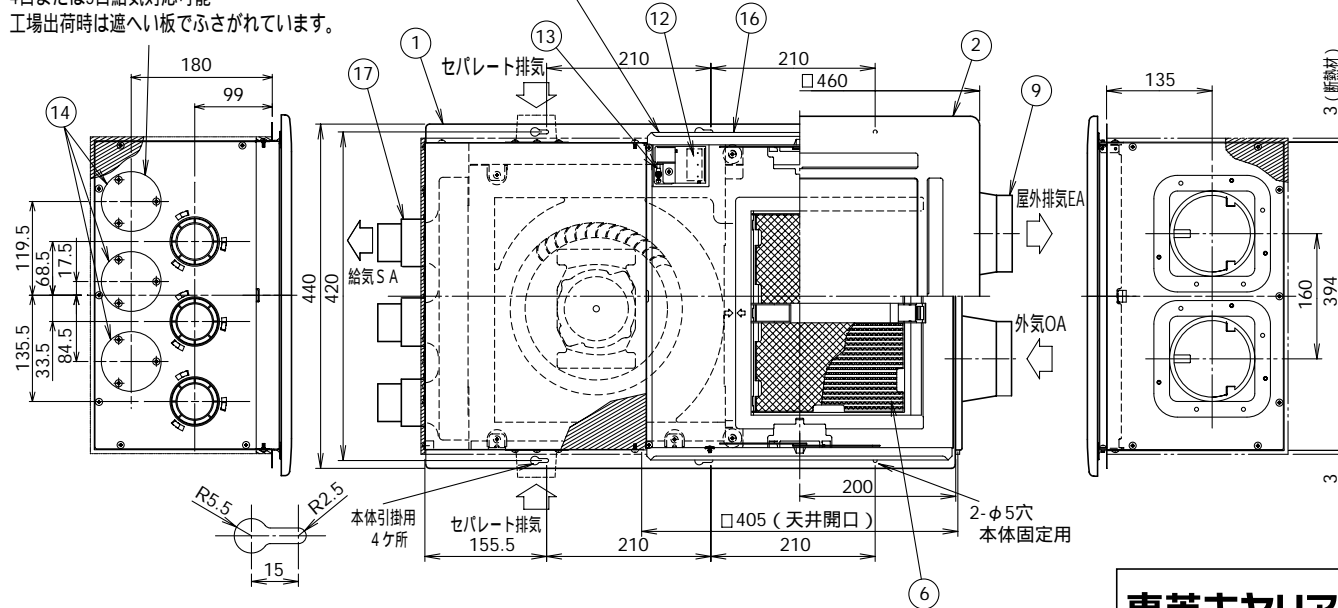
- 付属品
- ・吊下金具 4個
 - ・FTネジ (φ4×12L) 8本
 - ・取付ネジ (φ4.2×14L) 6本
 - ・ゴムクッション(吊下金具用) 8個
 - ・平座金 (吊下金具用) 8個
 - ・ダクト接続口 3個 (セパレート排気用、4口5口給気用)

品番	部品名	材質	表面処理	色調
1	本体枠	亜鉛鉄板		
2	本体カバー	ABS樹脂		マンセル5Y8.9/1
3	ケーシング(排気側)	発泡PS樹脂		
4	ケーシング(給気側)	発泡PS樹脂		
5	モーター	4極コンデンサ誘導電動機 E種		
6	熱交換器	段ボール(クラフト紙)		
7	羽根(排気側)	PP樹脂		
8	羽根(給気側)	PP樹脂		
9	給・排気口	亜鉛鉄板		
10	フィルター	ポリウレタン		
11	外気清浄フィルター	難燃化ポリエステル不織布		
12	SL端子	AC300V 7A		
13	アース端子	銅合金	スズメッキ	
14	遮へい板	亜鉛鉄板		
15	固定枠	亜鉛鉄板		
16	スライド枠	亜鉛鉄板		
17	ダクト接続口	PP樹脂		

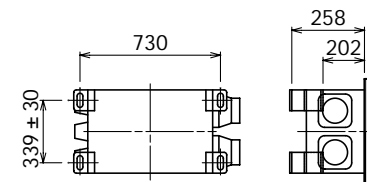
セパレート排気取付位置
(付属のダクト接続口を
2方向より選択取付可能)



⑭は付属のダクト接続口と代替により
4口または5口給気対応可能
工場出荷時は遮へい板でふさがれています。



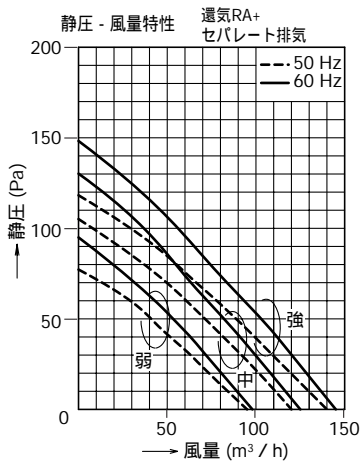
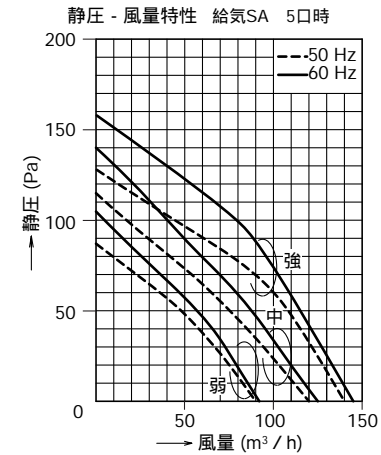
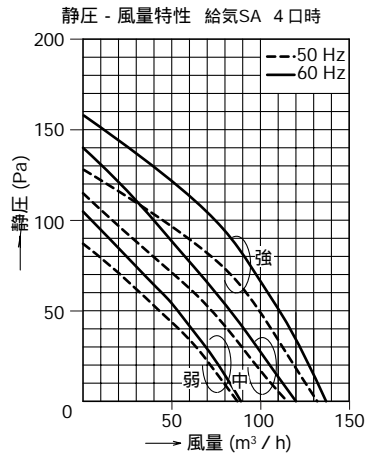
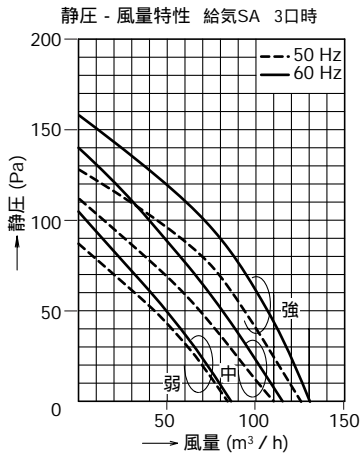
吊下金具取付位置



東芝キヤリア株式会社		形名	VFE-140KFP2
作成年月日	H.20.5.16	図面番号	AV004110 (1/2)

本仕様は改良のため変更することがありますのでご了承ください。

風量特性表 「給気SA」は3~5口で異なりますが、「還気RA+セパレート排気」は給気SAの口数に関わらず同じです。



特性表

形名	方式	定格電圧 (V)	周波数 (Hz)	消費電力 (W)	電流 (A)	給気風量 (m³/h)			セパレート排気風量 (m³/h)	有効換気量率 (%)	交換効率 (%)			騒音質量 (dB)	騒音質量 (kg)	
						3口時	4口時	5口時			温度	エンタルピー暖房時	エンタルピー冷房時			
VFE-140KFP2	同時給排式 (熱交換器組込)	100	強	50	52	0.55	125	132	140	17	90	57	48	43	33.5	12.0
				60	56	0.56	130	137	145	17		57	47	42	34	
			中	50	48	0.47	110	115	120	15		60	49	44	31	
				60	50	0.48	115	120	125	15		60	49	44	31.5	
			弱	50	38	0.38	84	87	90	12		64	53	47	27	
				60	38	0.38	86	89	92	12		64	53	47	27	

電動機形式	4極コンデンサー誘導電動機	絶縁抵抗	10M 以上 (500Vメガー)	耐電圧	AC1000V 1分間	絶縁区分	E種
-------	---------------	------	------------------	-----	-------------	------	----

風量値は JIS C 9603 チャンバ 方式による測定値です。
騒音値は当社無響室における、本体カバー中央下方1.5mの測定値です。
本仕様は改良のため変更することがありますのでご了承ください。

東芝キヤリア株式会社		形名	VFE-140KFP2
作成年月日	H.20.5.16	図面番号	AV004110 (2/2)