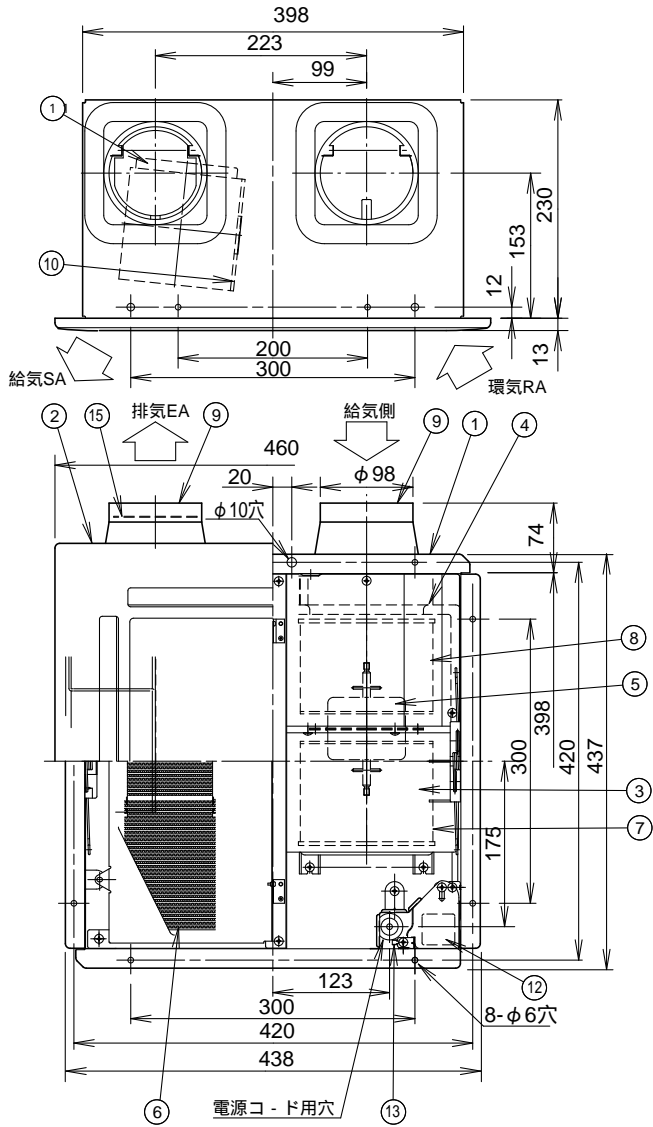


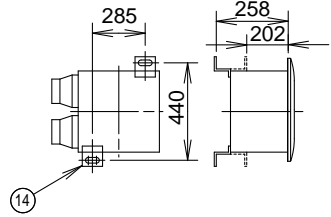
東芝空調換気扇 (天井カセット形)



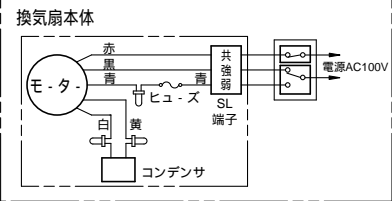
- 付 属 品**
- * 吊下金具・・・2個
 - * FTネジ・・・4本 (φ4×12L)
 - * 木ねじ・・・5本 (φ4.1×32L)
 - * ゴムクッション・・・4個 (吊下金具用)
 - * 平座金・・・4個 (吊下金具用)

品番	部 品 名	材 質	表面処理	色 調
1	本体枠	亜鉛鉄板		
2	本体カバー	ABS樹脂		マンセル5.6Y9/1.1
3	ケーシング (排気用)	PP樹脂		
4	ケーシング (給気用)	発泡PS樹脂		
5	モーター	2極コンデンサー誘導電動機 E種		
6	熱交換器	紙		
7	羽根 (排気用)	ABS樹脂		
8	羽根 (給気用)	PP樹脂		
9	給・排気口	亜鉛鉄板		
10	フィルター	PP樹脂		
11	外気清浄フィルター	難燃化ポリエステル不織布		
12	SL端子	AC300V 20A		
13	アース端子	銅合金	スズメッキ	
14	吊下金具	亜鉛鉄板		
15	シャッター	アルミニウム合金板		

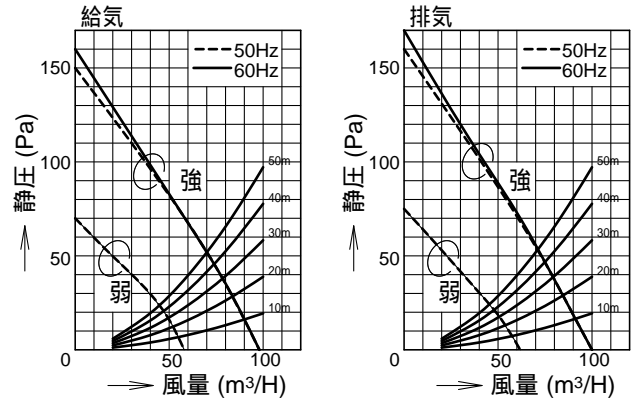
吊下金具取付位置



結線図



静圧 - 風量特性 (VFE-12JFP φ100)



特性表

形 名	方 式	定格電圧 (V)	周波数 (Hz)	消費電力 (W)	電 流 (A)	風 量 (m³/h)		有効換気量率 (%)	温度交換効率 (%)	騒 音 (dB)	質 量 (kg)	
						給 気	排 気					
VFE-12JFP	同時給排式	100	強	50	38	0.40	98	100	53	72	33	8.5
				60	40	0.41	98	100	53	72	33	
			弱	50	30	0.29	58	62	53	76	23	
				60	30	0.30	58	62	53	76	23	

電動機形式	4極コンデンサー誘導電動機	絶縁抵抗	10MΩ以上 (500Vメガー)	耐電圧	AC1000V 1分間	埋込寸法	40.5cm角
						絶縁区分	E種

風量値は、JIS C-9603 チャンバー方式による。
本仕様は改良のため変更することがありますのでご了承ください。

東芝キヤリア株式会社		形 名	VFE-12JFP
作成年月日	H.17.3.1	図面番号	AV004091