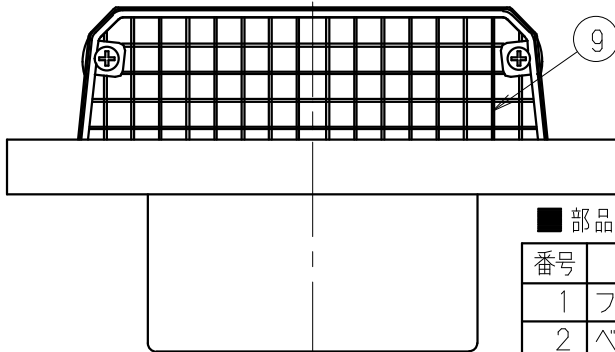
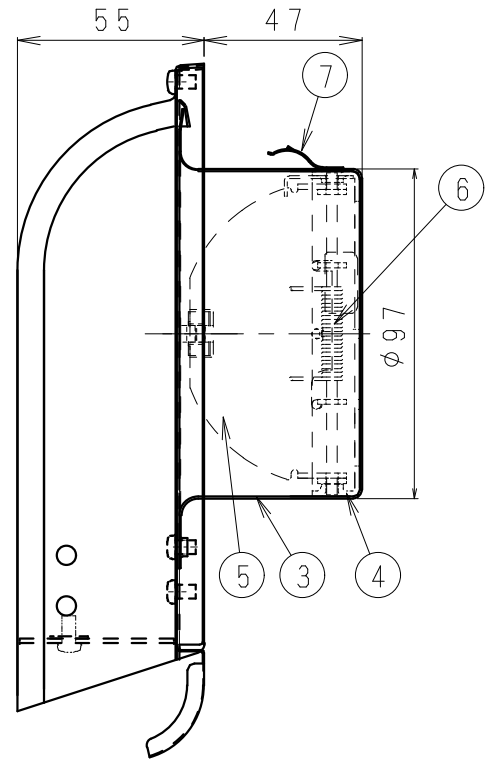
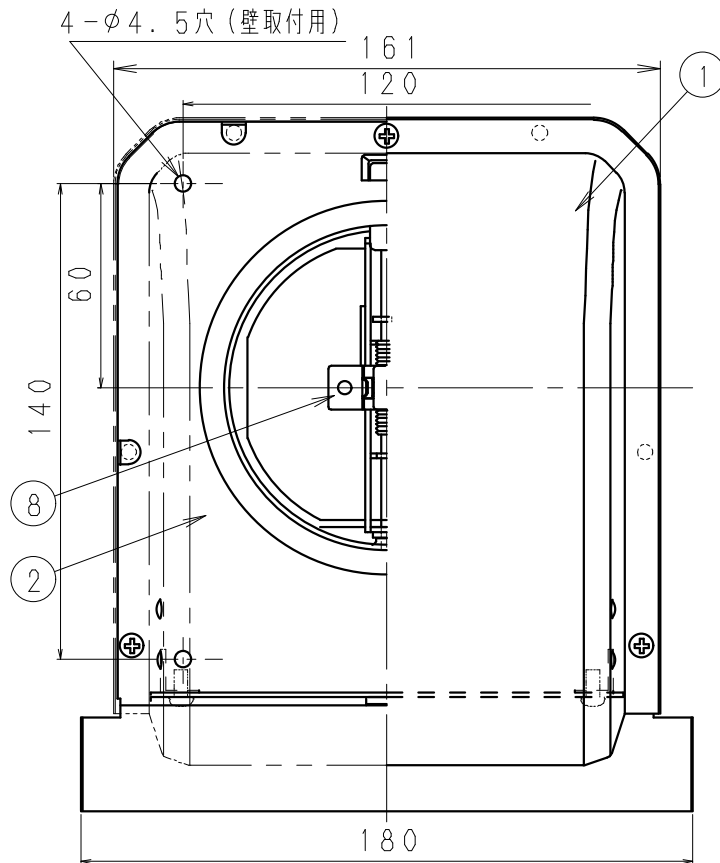


単位：mm



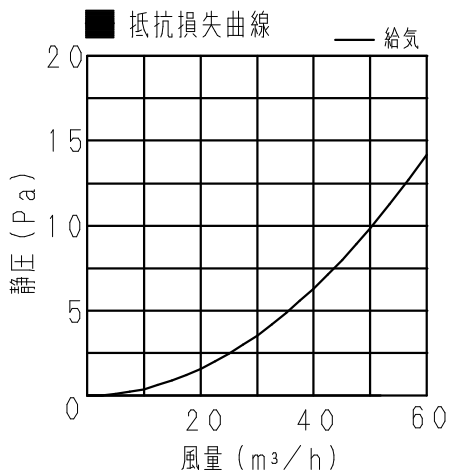
■ 基本性能

圧損係数	直管相当長 m	隙間相当開口面積 cm ²	質量 Kg	適用パイプ (呼び径)
給気 5.3	給気 29	給気 34	0.6	φ100

■ 部品表

番号	品名	数量	材質	備考
1	フード	1	ステンレス (SUS304)	t0.5
2	ベース	1	ステンレス (SUS304)	t0.5
3	フレーム	1	ステンレス (SUS304)	t0.6
4	ダンパーフレーム	1	ステンレス (SUS304)	t1.5
5	羽根	1	ステンレス (SUS304)	t1.5
6	パネ	2	ステンレス (SUS304)	φ1.2
7	抜け止め用金具	3	ステンレス (SUS304)	t0.4
8	温度ヒューズ	1組	リン青銅板	t0.4
9	防鳥網	1	ステンレス (SUS304)	3メッシュ

表面仕上げ：シルバーメタリック塗装（フード、ベース部、防鳥網）



建材試験センター試験成績書番号		温度ヒューズ
温度ヒューズ作動試験	漏煙試験	溶断温度
第01A0196号	第01A0194号	72℃

- 注1) 本品は自然給気用としてお使いください。
 注2) 本品は防鳥網タイプです。室内側には防虫仕様（フィルター付等）の自然給気口（ク”リル）を設置してください。
 注3) ダンパー、温度ヒューズのメンテナンスが可能な場所に取付けてください。

名 称				品 番	
自然給気口用パイプフード (防火ダンパー付・ステンレス製)				VB-XG100SA	
作成年月日	05.01.25	尺 度	図 面	VED484	改訂NO. 1
改訂年月日	05.04.05	Free	整理番号		
株式会社バンテック					