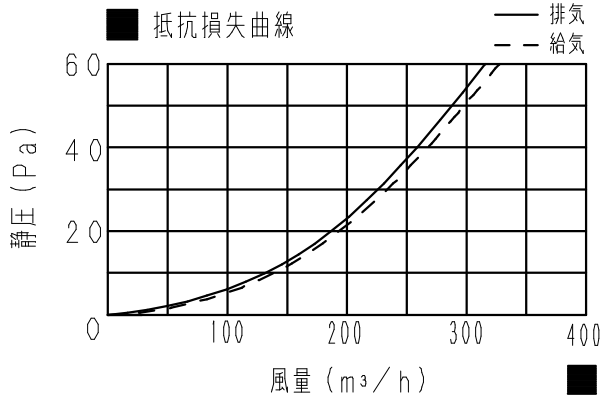
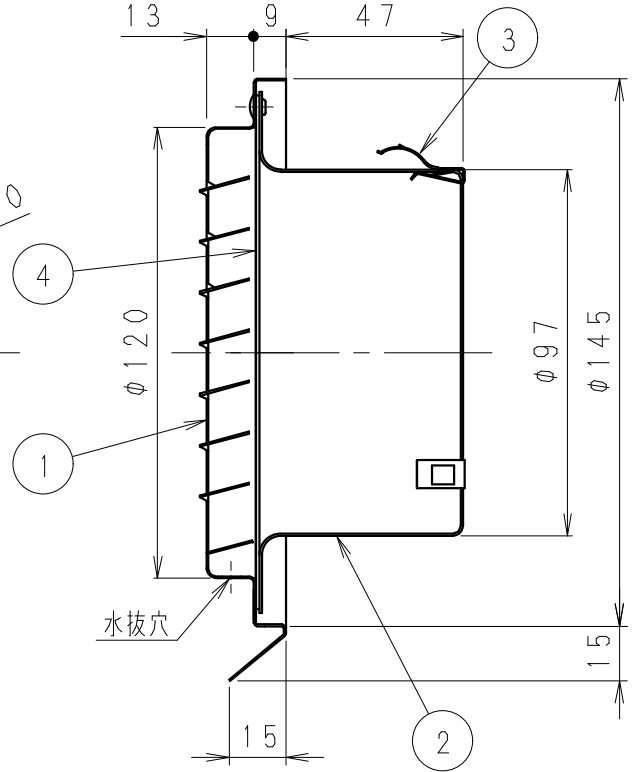
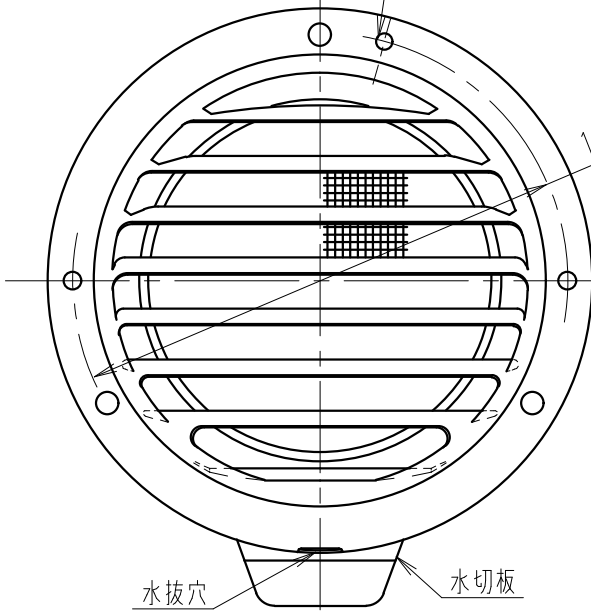


φ4.5カウンターパンチ穴(3箇所)



適用パイプ (呼び径)	圧損係数	直管相当長 m	隙間相当開口面積 cm ²	質量 Kg
φ100	排気 0.8	排気 5	排気 8.9	0.3
	給気 0.8	給気 5	給気 8.9	

■ 部品表

番号	品名	数量	材質	備考
1	ベントキャップA	1	ステンレス (SUS304)	t0.5
2	ベントキャップB	1	ステンレス (SUS304)	t0.6
3	抜け止め用金具	3	ステンレス (SUS304)	t0.4
4	防虫網	1	ステンレス (SUS304)	10メッシュ

表面仕上げ：シルバーメタリック粉体塗装

注1) 台所用の排気用途として使用する場合、換気扇本体にグリスフィルターを装着してください。

注2) 直接雨水が当たらない場所に取り付けてください。

注3) 防虫網はとりはずしてできません。

名 称		品 番	
ベントキャップ (ステンレス製) (ガラリ・防虫網付)		VB-VW100S3BL	
作成年月日	'02.04.16	尺 度 図 面	VED286
改訂年月日		Free整理番号	
株式会社ベンテック			