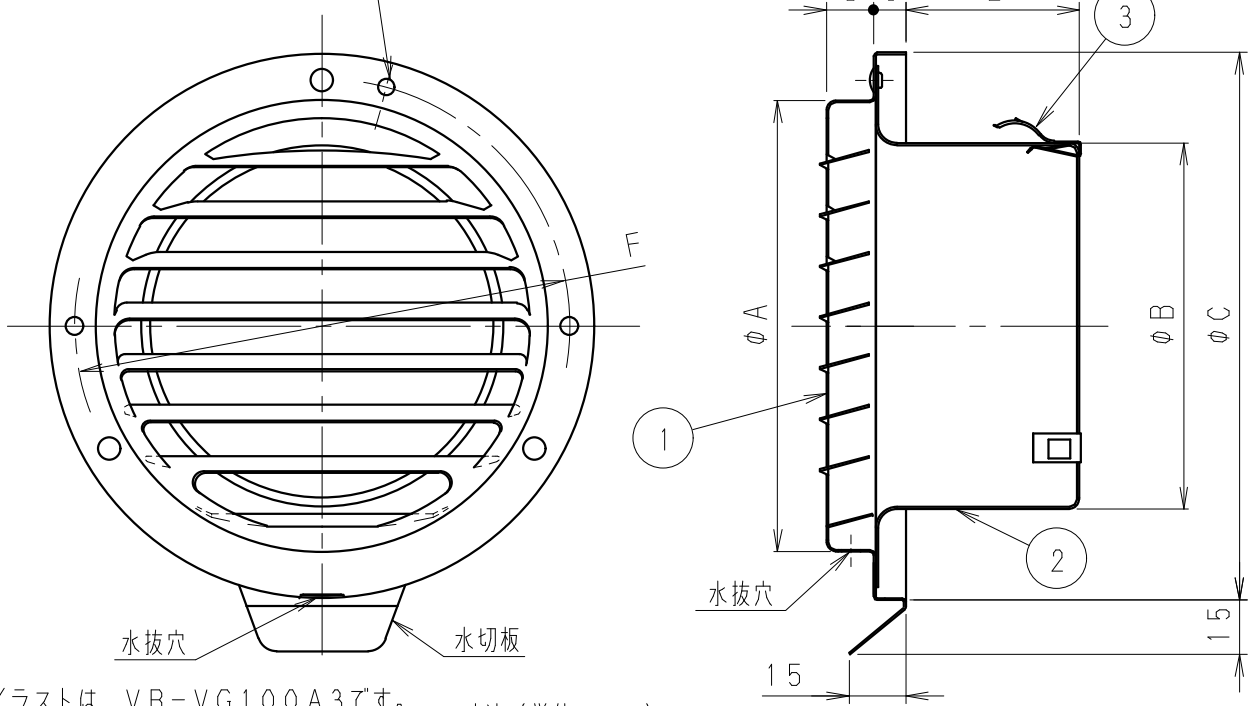


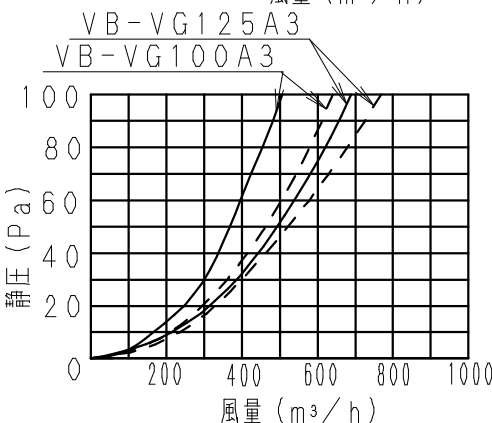
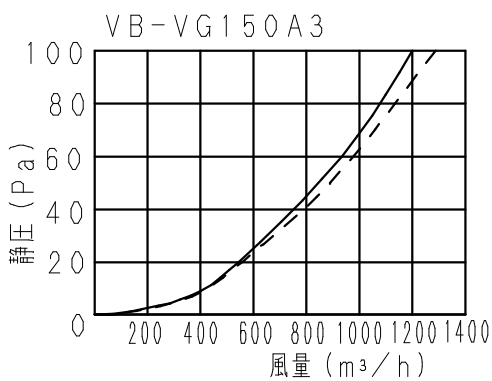
φ4.5カウンターパンチ穴（3箇所）



※イラストは、VB-VG100A3です。 寸法（単位：mm）

品番	A	B	C	D	E	F	適用パイプ (呼び径)	圧損係数	直管相当長 m	隙間相当開口面積 cm <sup>2</sup>	質量 Kg
VB-VG75A3	120	72	145	13	31	130	φ75	排気 0.8 給気 0.3	排気 8 給気 3	排気 50 給気 80	0.1
VB-VG100A3	120	97	145	13	46	130	φ100	排気 0.4 給気 0.3	排気 2 給気 2	排気 121 給気 147	0.1
VB-VG125A3	169	122	195	18	46	180	φ125	排気 0.7 給気 0.7	排気 5 給気 5	排気 145 給気 150	0.2
VB-VG150A3	169	147	195	18	51	180	φ150	排気 0.4 給気 0.4	排気 3 給気 4	排気 281 給気 262	0.2

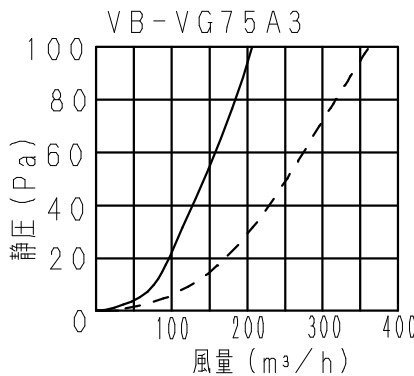
■ 抵抗損失曲線    — 排気  
                          -- 給気



■ 部品表

番号	品名	数量	材質	備考
1	ベントキャップA	1	アルミニウム (A1100P)	t0.6
2	ベントキャップB	1	アルミニウム (A1100P)	t0.8
3	抜け止め用具	3	ステンレス (SUS304)	t0.4

表面仕上げ：アルマイト処理



注1) 直接雨水が当たらない場所に取り付けてください。

注2) VB-VG150A3はVP管に取り付けられません。

名称		品番	
ベントキャップ (アルミ製) (ガラリ付)		VB-VG75A3、VB-VG100A3 VB-VG125A3、VB-VG150A3	
作成年月日	'01.08.09	尺 度 図 面	VED200
改訂年月日	'02.04.17	Free整理番号	
			改訂NO.
			1

株式会社ベンテック