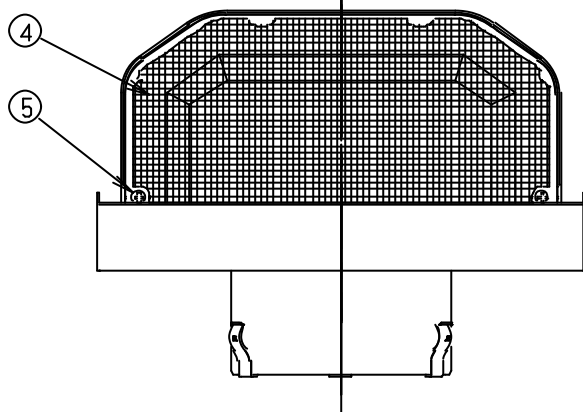
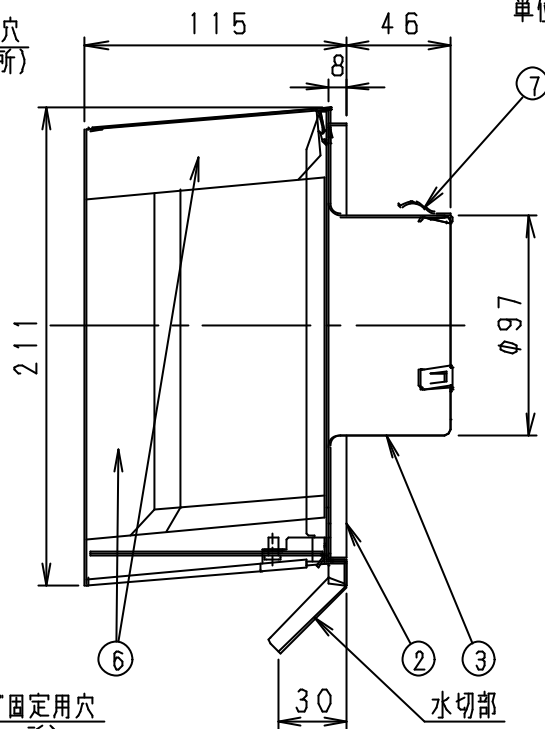
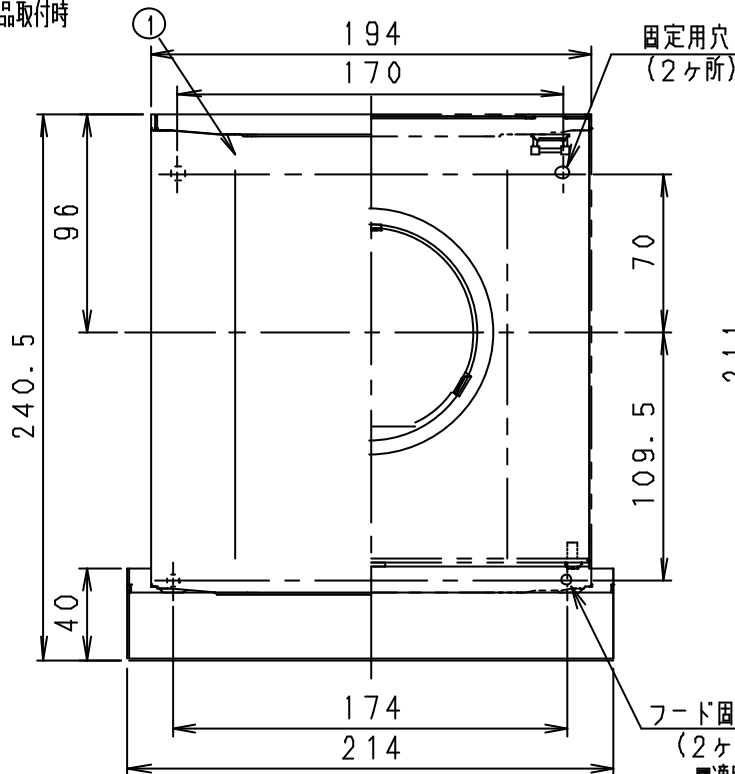


単位：mm

製品取付時



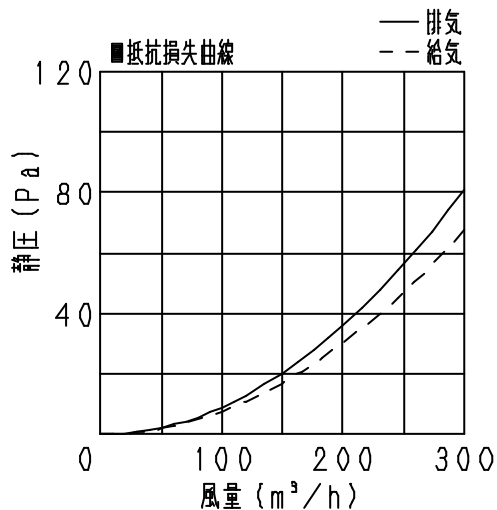
■適用パイプ・基本特性・質量

適用パイプ (呼び径)		圧力損失 係数 ζ	直管相当長 m	降間相当 開口面積 cm^2	質量 kg
$\phi 100$	排気	1.2	7	72	0.88
	給気	1.0	6	79	

■部品表

番号	品名	数量	材質	備考
1	フード	1	ステンレス (SUS304)	t0.5
2	ベース	1	ステンレス (SUS304)	t0.6
3	ベントキャップB	1	ステンレス (SUS304)	t0.6
4	防虫網	1	ステンレス (SUS304)	t0.5
5	防虫網固定用ネジ	2	ステンレス (SUS304)	M4
6	吸音材	2	メラミンフォーム	ガラスクロス貼り
7	抜け止め用金具	3	ステンレス (SUS304)	t0.4

※表面仕上げ：粉体塗装 シルバーメタリック色



遮音性能については別紙に記載

注1) 本品は換気以外の目的に使用しないでください。
注2) フードの取り付けには上部に20mm以上の空間が必要です。

■同梱品

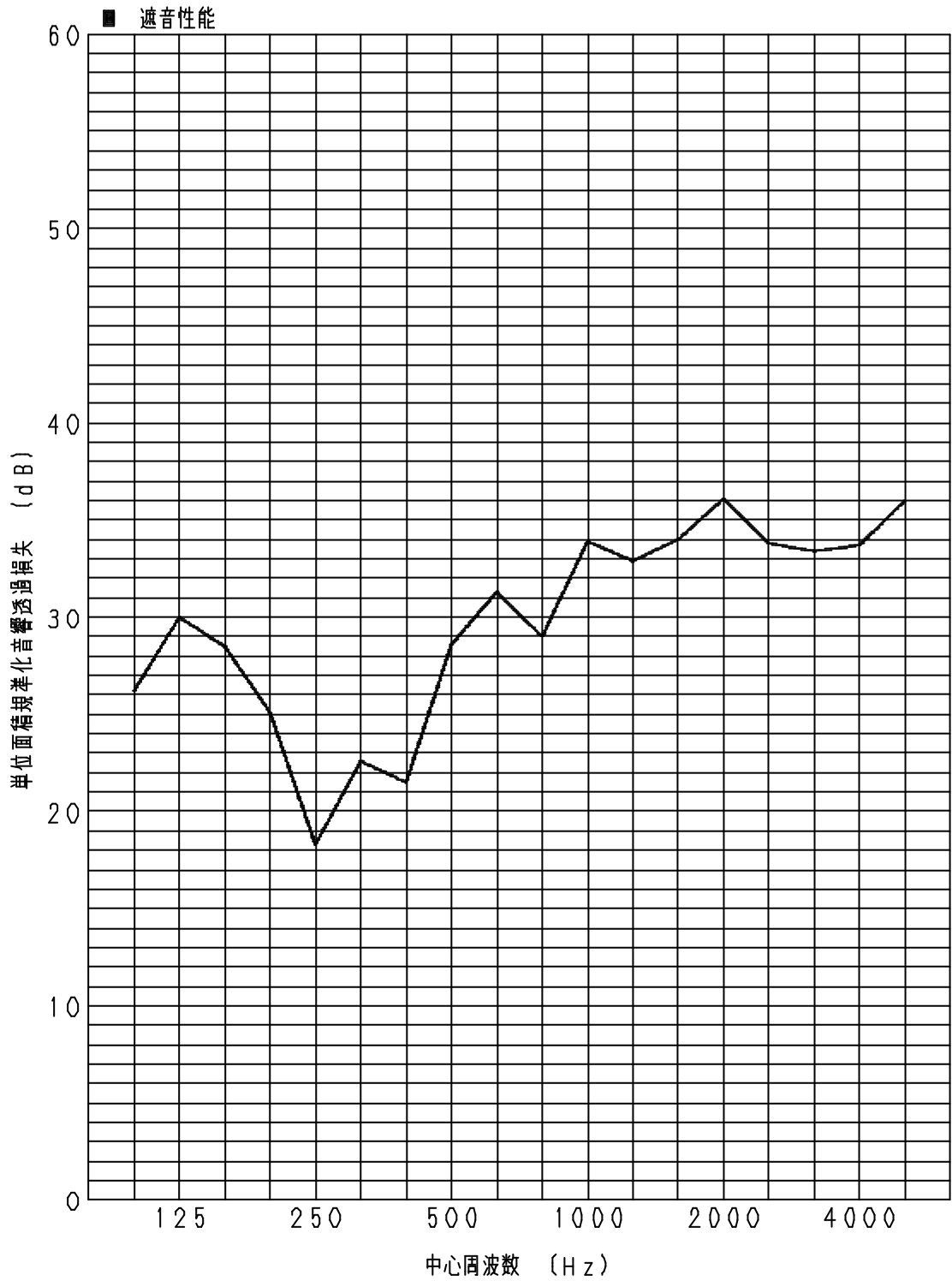
取付ねじ 2本 (短), 2本 (長)



名称		品番	
角形パイプフード (ステンレス製) (防音用・防虫網付)		VB-UN100S2	
作成年月日	10.02.25	尺度	図面
改訂年月日		Free	整理番号
VED789			改訂NO. 0

株式会社バンテック

サイズA4



建材試験センター試験成績書番号

遮音性能試験
第09A1981号

名 称				品 番	
防火ダンパー付角形パイプフード(ステンレス製) (防音用)				VB-UN100S2	
作成年月日	10.01.15	尺 度	図 面	VED789-2	改訂NO. 0
改訂年月日		Free	整理番号		
株式会社ベンテック					