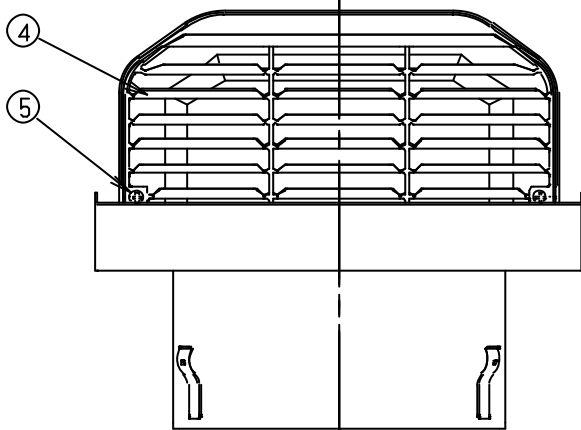
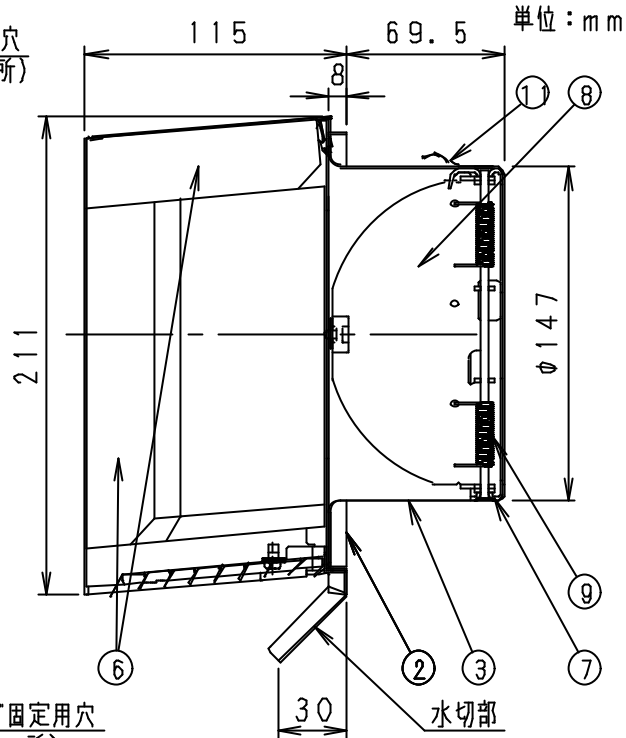
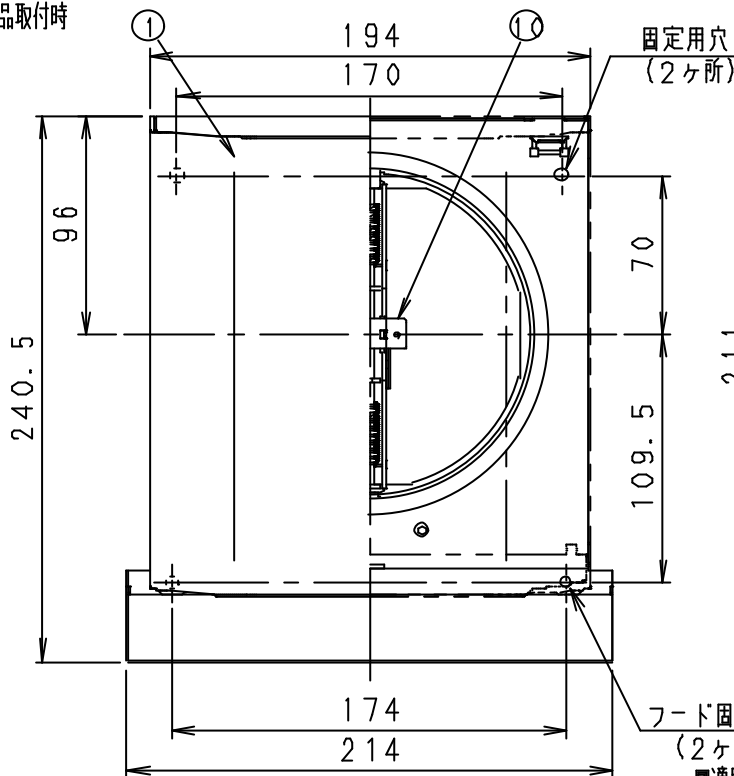


製品取付時



■適用パイプ・基本特性・質量

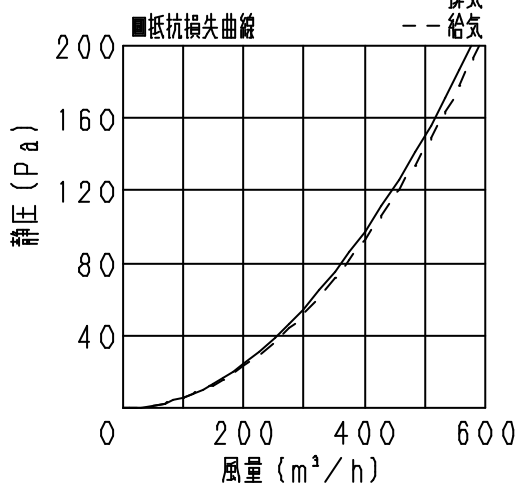
適用パイプ (呼び径)		圧力損失 係数 ζ	直管相当長 m	降間相当 開口面積 cm^2	質量 kg
$\phi 150$	排気	4.1	34	87	1.2
	給気	3.9	33	89	

建材試験センター試験成績番号		温度ヒューズ
温度ヒューズ作動試験	漏煙試験	溶断温度
第01A0195号	第01A0194号	120°C

■部品表

番号	品名	数量	材質	備考
1	フード	1	ステンレス (SUS304)	t0.5
2	ベース	1	ステンレス (SUS304)	t0.6
3	ベントキャップB	1	ステンレス (SUS304)	t0.6
4	ガラリ網	1	ステンレス (SUS304)	t0.5
5	ガラリ固定用ネジ	2	ステンレス (SUS304)	M4
6	吸音材	2	メラミンフォーム	ガラスクロス貼り
7	ダンパーフレーム	1	ステンレス (SUS304)	t1.5
8	羽根	2	ステンレス (SUS304)	t1.5
9	パネル	2	ステンレス (SUS304)	$\phi 1.2$
10	温度ヒューズ	1	リン青銅板	t0.4
11	抜け止め用金具	3	ステンレス (SUS304)	t0.4

表面仕上げ: シルバーメタリック色塗装 (フード、ベース、ガラリ部)



注4) フードの取り付けには上部に20mm以上の空間が必要です。

遮音性能については別紙に記載

注1) 本品は換気以外の目的に使用しないでください。
注2) ダンパー、温度ヒューズのメンテナンスが可能な場所に取付けてください。

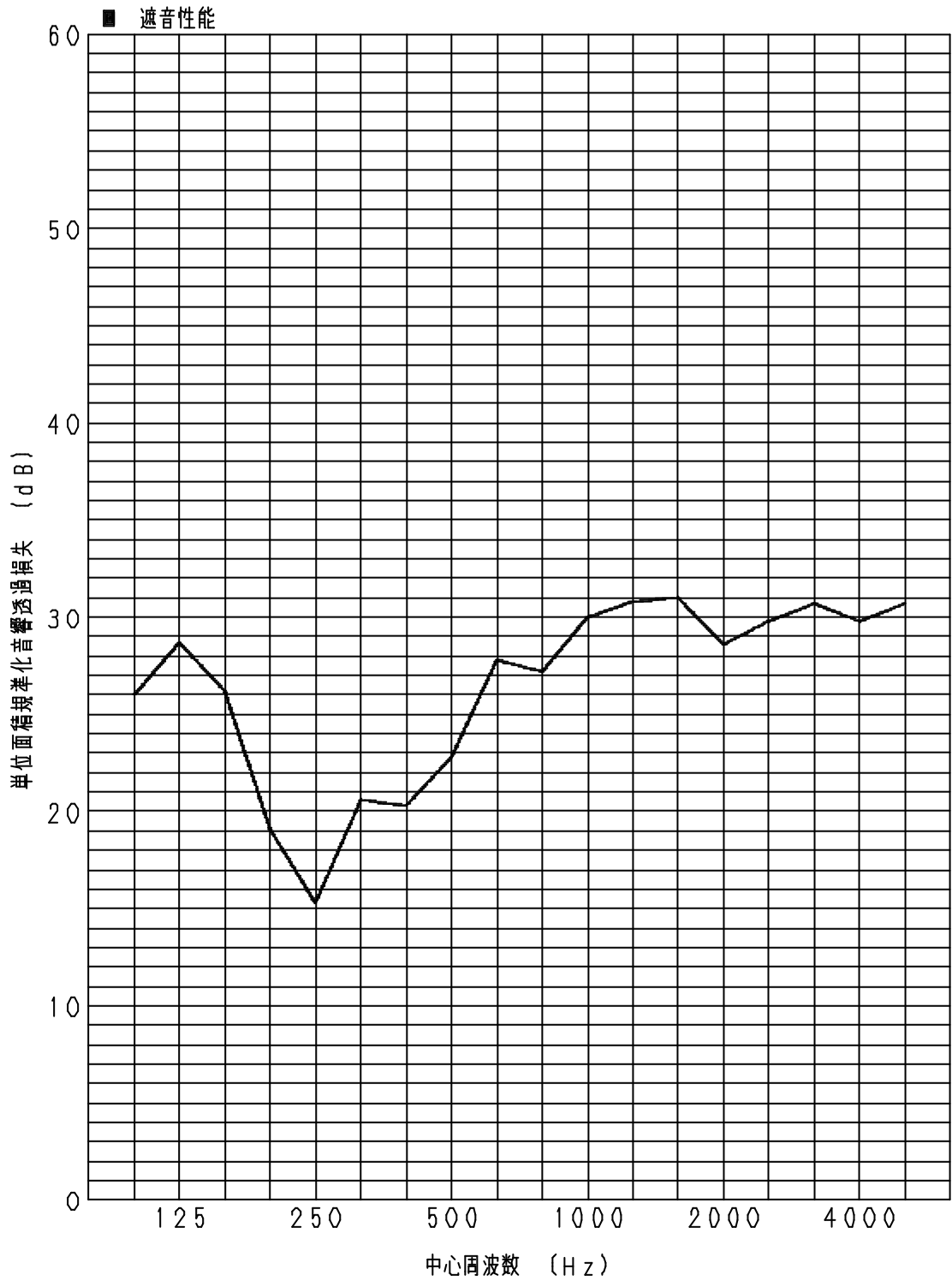
■同梱品

取付ねじ 2本 (短), 2本 (長)



名称		品番	
防火ダンパー付角形パイプフード (ステンレス製) (防音用・ガラリ付)		VB-UG150SB2	
作成年月日	10.02.25	尺度	図面
改訂年月日		Free	整理番号
VED796			改訂NO. 0

株式会社ベンテック



建材試験センター試験成績書番号

遮音性能試験
第09A1981号

名 称				品 番	
角形パイプフード (ステンレス製) (防音用)				VB-UG150SB2	
作成年月日	10.01.15	尺 度	図 面	VED796-2	改訂NO. 0
改訂年月日		Free	整理番号		
株式会社ベンテック					