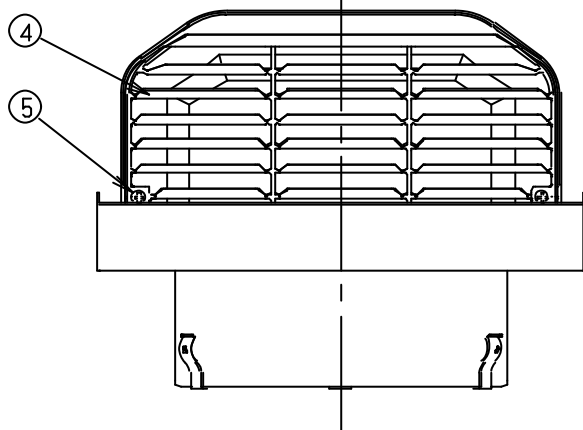
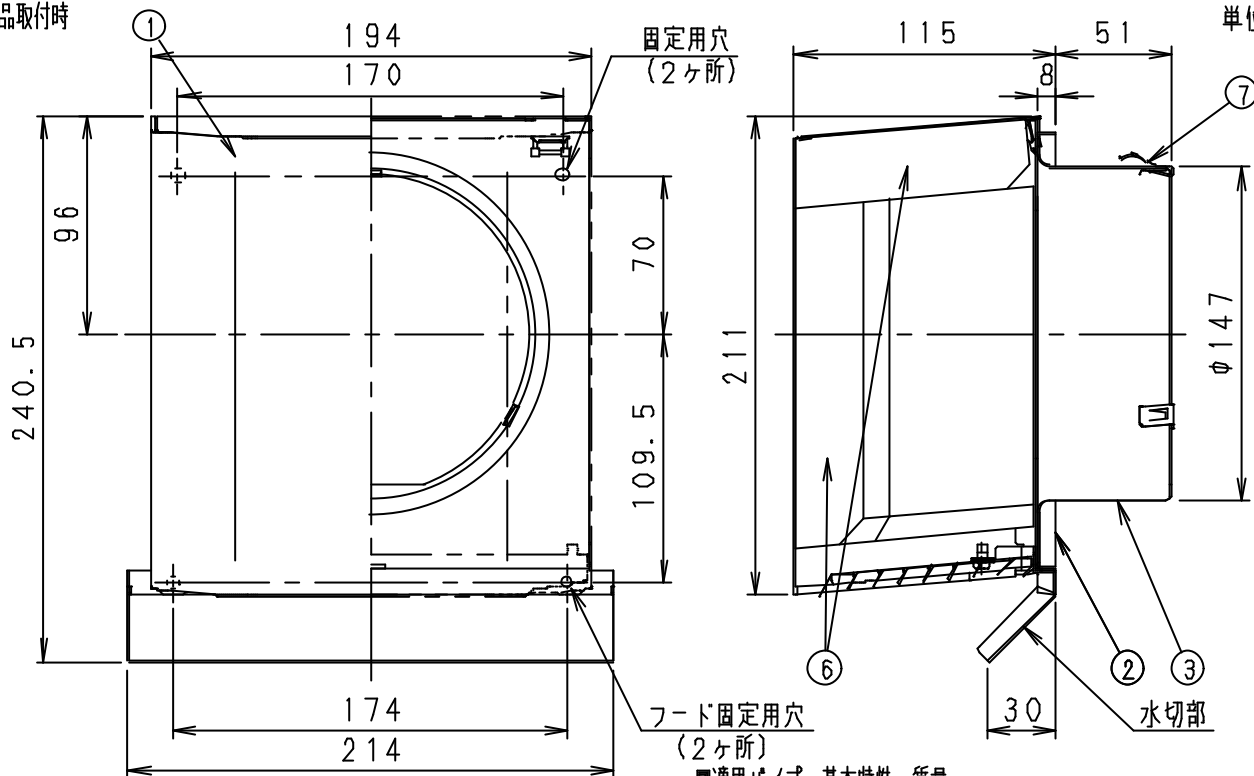


製品取付時

単位：mm

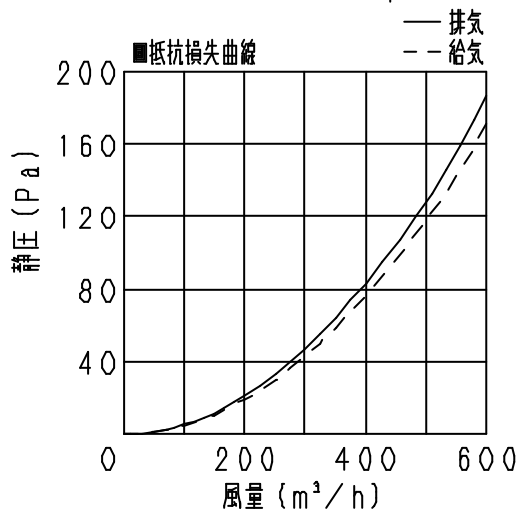


■適用パイプ・基本特性・質量

適用パイプ (呼び径)		圧力損失 係数 ζ	直管相当長 m	降間相当 開口面積 cm^2	質量 kg
φ150	排気	3.5	29	94	0.92
	給気	3.2	27	99	

■部品表

番号	品名	数量	材質	備考
1	フード	1	ステンレス(SUS304)	t0.5
2	ベース	1	ステンレス(SUS304)	t0.6
3	ベントキャップB	1	ステンレス(SUS304)	t0.6
4	ガラリ網	1	ステンレス(SUS304)	t0.5
5	ガラリ固定用ネジ	2	ステンレス(SUS304)	M4
6	吸音材	2	メラミンフォーム	ガラスクロス貼り
7	抜け止め用金具	3	ステンレス(SUS304)	t0.4



遮音性能については別紙に記載

注1) 本品は換気以外の目的に使用しないでください。
注3) フードの取り付けには上部に20mm以上の空間が必要です。

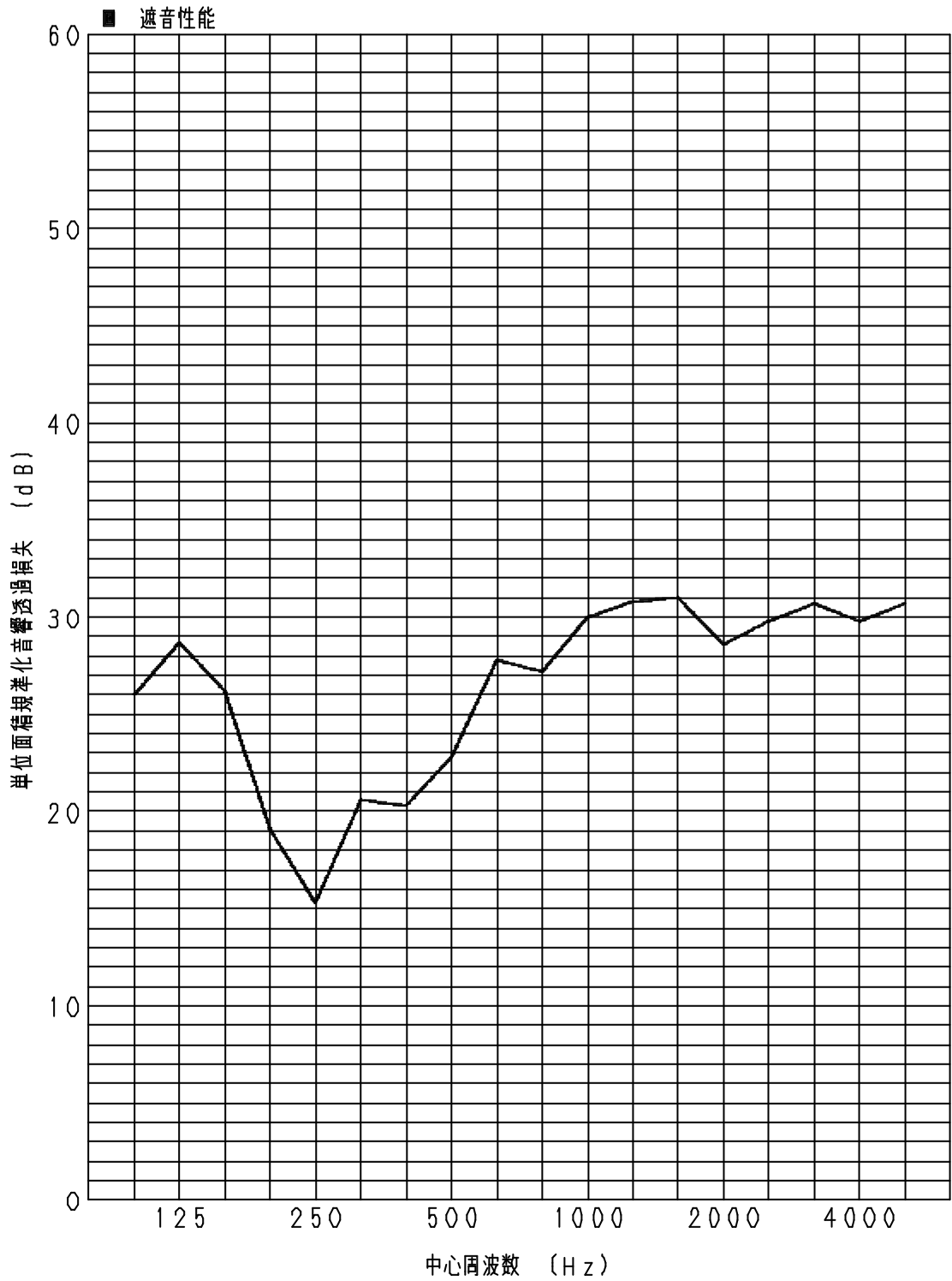
■同梱品

取付ねじ 2本(短), 2本(長)



名 称		品 番	
角形パイプフード(ステンレス製) (防音用・ガラリ付)		VB-UG150S2	
作成年月日	'10.02.25	尺 度	図 面
改訂年月日		Free	整理番号
VED794			改訂NO. 0

株式会社バンテック



建材試験センター試験成績書番号

遮音性能試験
第09A1981号

名 称				品 番	
角形パイプフード (ステンレス製) (防音用)				VB-UG150S2	
作成年月日	10.01.15	尺 度	図 面	VED794-2	改訂NO. 0
改訂年月日		Free	整理番号		
株式会社ベンテック					