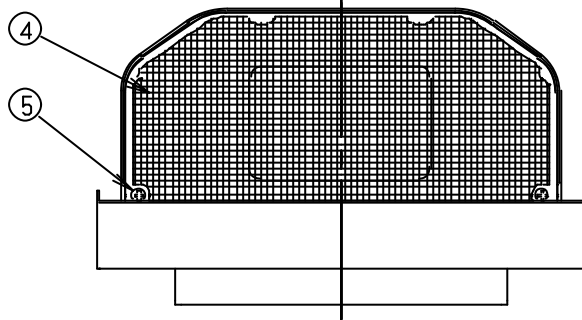
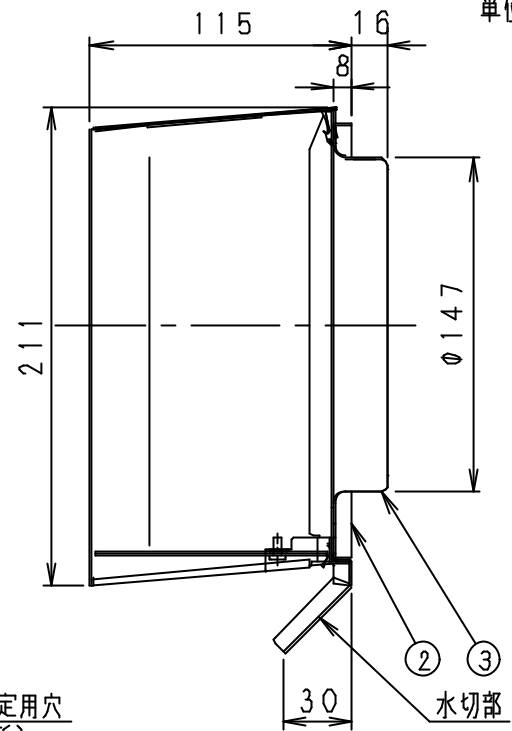
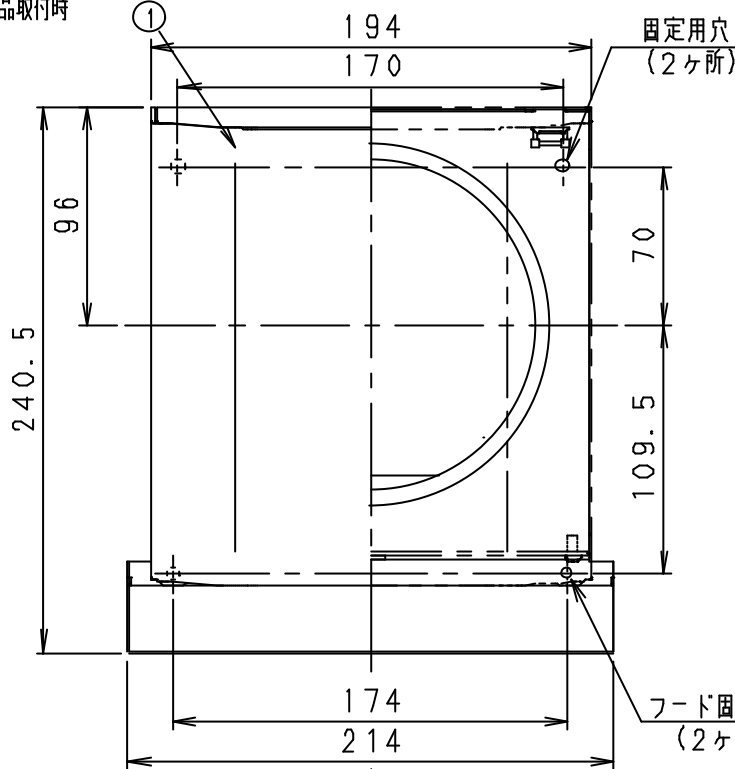


製品取付時

単位：mm



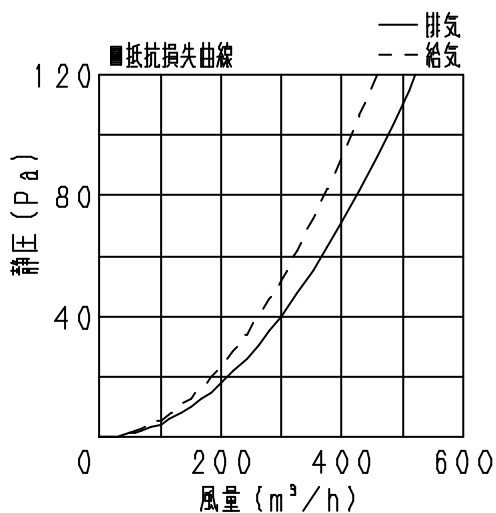
■適用パイプ・基本特性・質量

適用パイプ (呼び径)		圧力損失 係数 ζ	直管相当長 m	隙間相当 開口面積 cm^2	質量 kg
φ150	排気	3.0	25	102	0.80
	給気	3.9	33	89	

■部品表

番号	品名	数量	材質	備考
1	フード	1	ステンレス(SUS304)	t0.5
2	ベース	1	ステンレス(SUS304)	t0.6
3	ベントキャップB	1	ステンレス(SUS304)	t0.6
4	防虫網	1	ステンレス(SUS304)	t0.5
5	防虫網固定用ネジ	2	ステンレス(SUS304)	M4

※表面仕上げ：粉体塗装 シルバーメタリック色



注1) 本品は換気以外の目的に使用しないでください。
注2) フードの取り付けには上部に20mm以上の空間が必要です。

■同梱品

取付ねじ 2本(短), 2本(長)

パッキン…1コ

名 称				品 番	
角形パイプフード(ステンレス製) (防虫網付)				VB-TN150S2	
作成年月日	10.02.25	尺 度	図 面	改訂NO.	0
改訂年月日		Free	整理番号		
株式会社ベンテック					

サイズA4