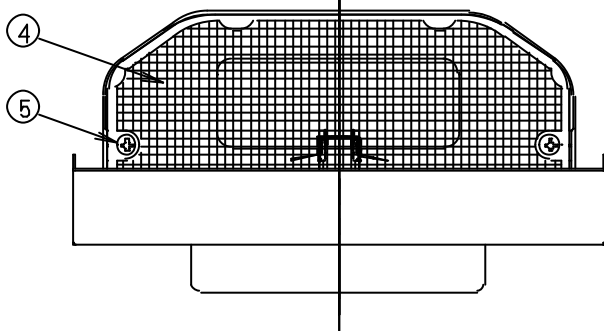
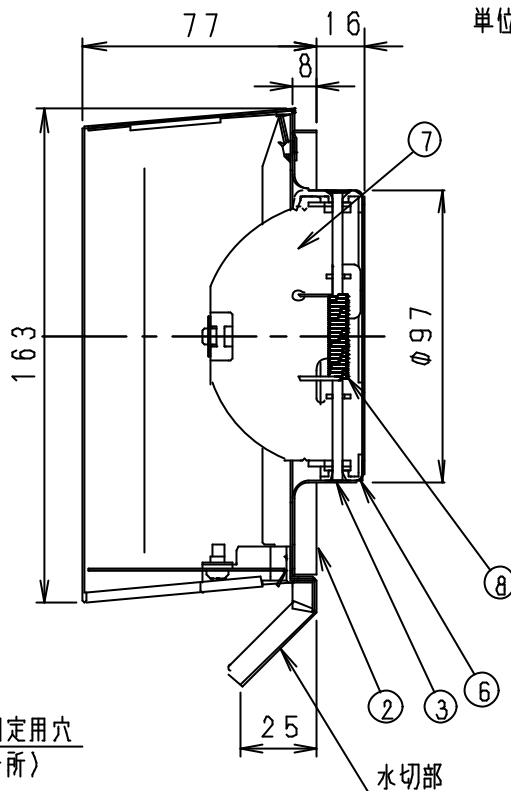
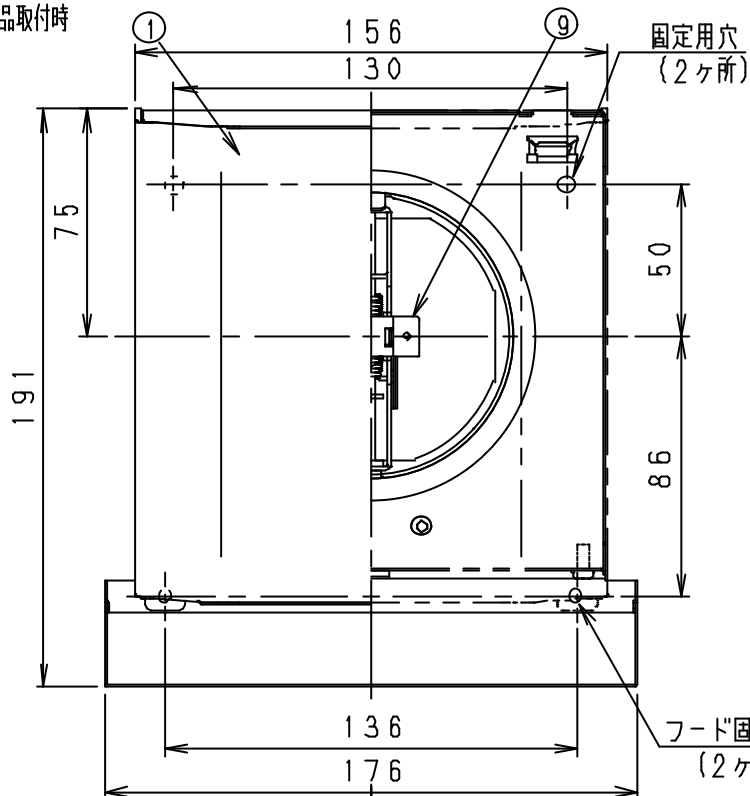


製品取付時

単位：mm



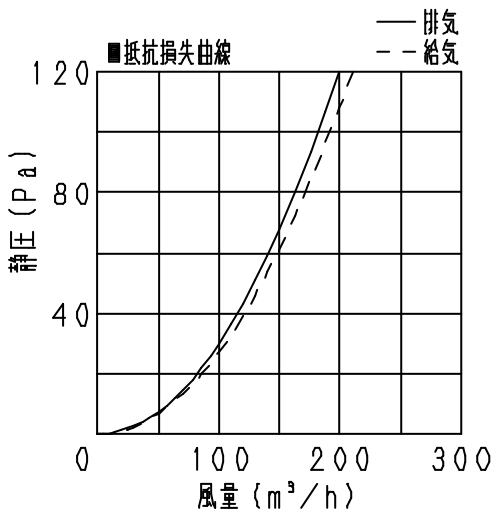
■適用パイプ・基本特性・質量

適用パイプ (呼び径)		圧力損失 係数 $\zeta$	直管相当長 m	隙間相当 開口面積 $\text{cm}^2$	質量 kg
φ100	排気	4.0	22	39	0.62
	給気	3.6	20	41	

建材試験センター試験成績書番号		温度ヒューズ
温度ヒューズ作動試験	漏煙試験	溶断温度
第01A0196号	第01A0194号	72℃

■部品表

番号	品名	数量	材質	備考
1	フード	1	ステンレス (SUS304)	t0.5
2	ベース	1	ステンレス (SUS304)	t0.6
3	ベントキャップB	1	ステンレス (SUS304)	t0.6
4	防虫網	1	ステンレス (SUS304)	t0.5
5	防虫網固定用ネジ	2	ステンレス (SUS304)	M4
6	ダンパーフレーム	1	ステンレス (SUS304)	t1.5
7	羽根	2	ステンレス (SUS304)	t1.5
8	パネル	1	ステンレス (SUS304)	φ1.2
9	温度ヒューズ	1	リン青銅板	t0.4



表面仕上げ (フード、ベース、防虫網) : シルバーメタリック色塗装

注1) 本品は換気以外の目的に使用しないでください。  
注2) フードの取り付けには上部に20mm以上の空間が必要です。

■同梱品

取付ねじ 2本 (短), 2本 (長)

パッキン...2コ

名 称		品 番	
角形パイプフード (ステンレス製) (防虫網付)		VB-TN100SA2	
作成年月日	'10.02.25	尺 度	図 面
改訂年月日		Free	整理番号
VED782			改訂NO. 0
株式会社ベンテック			

サイズA4