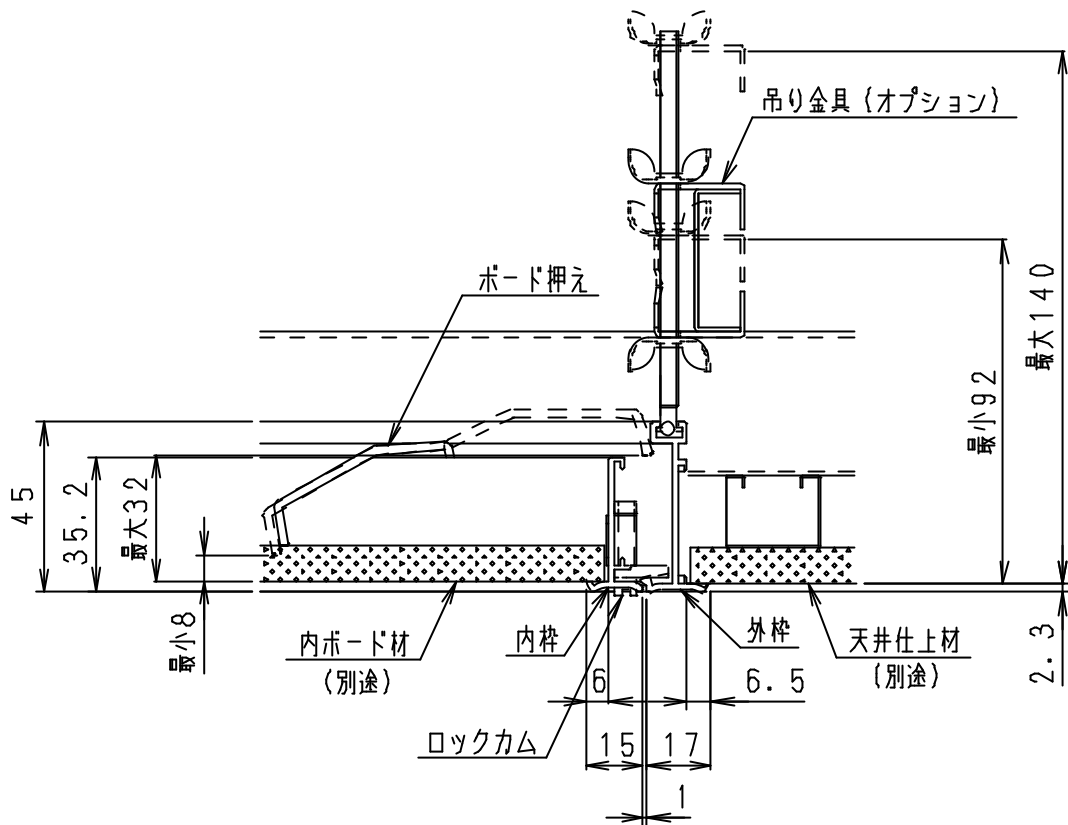
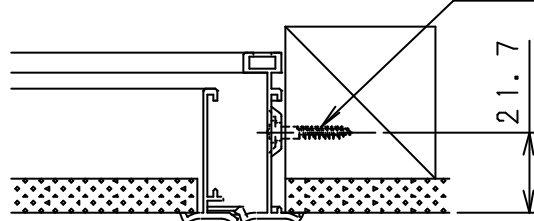


名 称		品 番	
点検口 (熱交換気用点検口)		VB-TK4545B VB-TK6060B	
作成年月日	02.11.06	図 面	VID022-1
改訂年月日		Free整理番号	
株式会社ベンテック			



鋼製天井下地断面納まり図 (1:2) 断面BB



木製天井下地断面納まり図 (1:2)

	天井施工開口寸法	内ボード材切断寸法
TK4545B	454×454	407×407
TK6060B(W)	606×606	559×559

部 材 名	材 料	備 考
外枠	アルミニウム合金押出形材A6063S-T5	陽極酸化皮膜6μm ※1
内枠	アルミニウム合金押出形材A6063S-T5	陽極酸化皮膜6μm ※1
ヒンジ材	アルミニウム合金押出形材A6063S-T5	陽極酸化皮膜6μm
ロックカム	亜鉛合金ダイカストZDC2	電気亜鉛めっき
ボード押え	亜鉛めっき鋼線	附属部品
脱落防止樹脂	ポリアセタール	附属部品

※1 TK6060BW型は、陽極酸化塗装複合皮膜21μm

名 称		品 番	
点検口 (熱交換気用点検口)		VB-TK4545B VB-TK6060B	
作成年月日	02.11.06R 廣 岡 面	VID022-2	改訂No. 0
改訂年月日	Free 整理番号		
株式会社ベンテック			