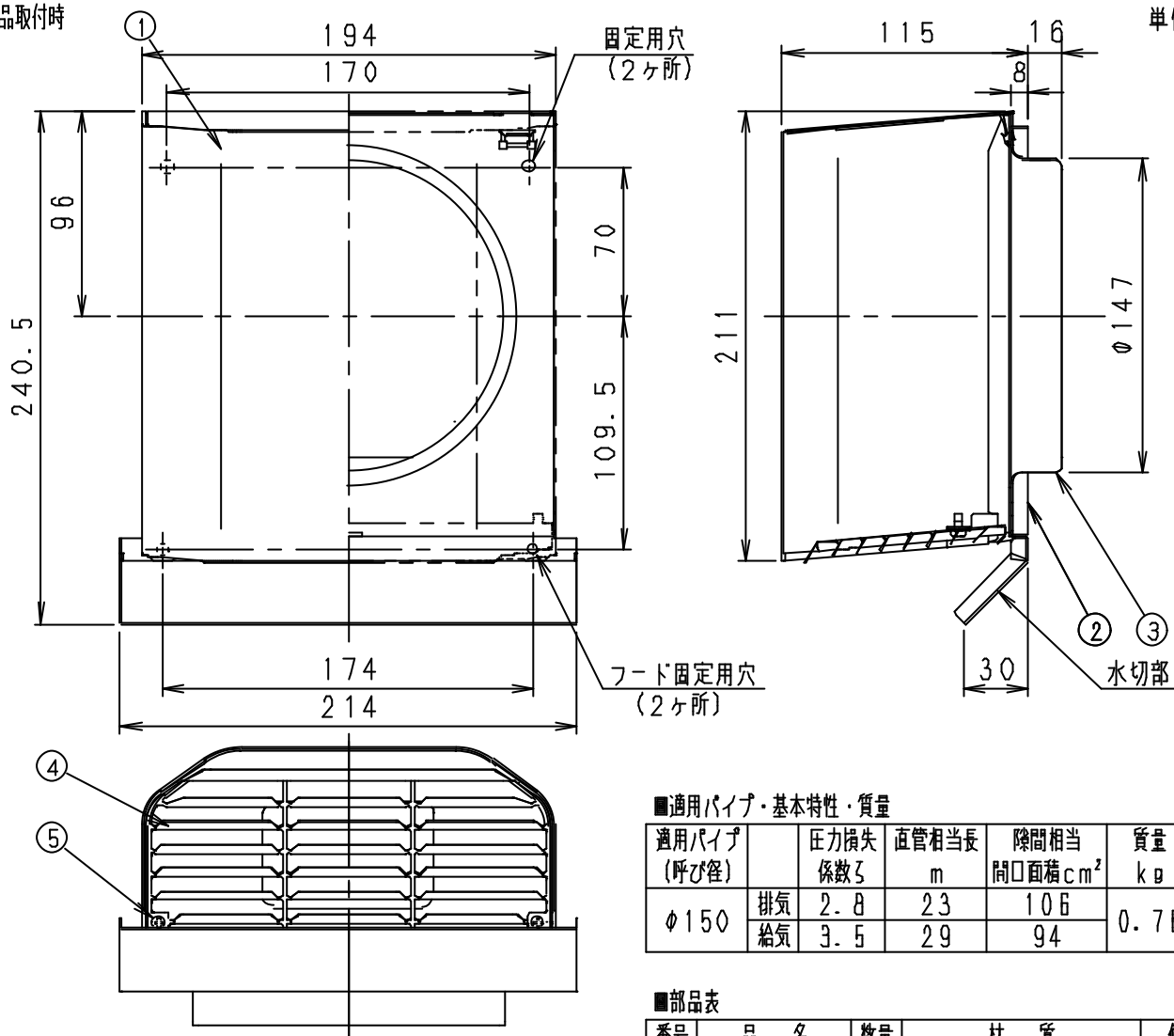


製品取付時

単位：mm



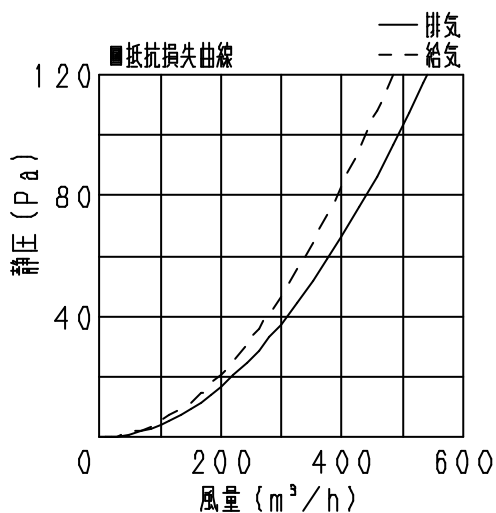
■適用パイプ・基本特性・質量

適用パイプ (呼び径)		圧力損失 係数 ζ	直管相当長 m	隙間相当 開口面積 cm^2	質量 kg
φ150	排気	2.8	23	106	0.76
	給気	3.5	29	94	

■部品表

番号	品名	数量	材質	備考
1	フード	1	ステンレス(SUS304)	t0.5
2	ベース	1	ステンレス(SUS304)	t0.6
3	ベントキャップB	1	ステンレス(SUS304)	t0.6
4	ガラリ	1	ステンレス(SUS304)	t0.5
5	ガラリ固定用ネジ	2	ステンレス(SUS304)	M4

※表面仕上げ：粉体塗装 シルバーメタリック色



注1) 本品は換気以外の目的に使用しないでください。
注2) フードの取り付けには上部に20mm以上の空間が必要です。

■同梱品

取付ねじ 2本(短), 2本(長)

パッキン…1コ

名称				品番	
角形パイプフード(ステンレス製) (ガラリ付)				VB-TG150S2	
作成年月日	10.02.25	尺度	図面	改訂NO.	0
改訂年月日		Free	整理番号		
株式会社ベンテック					

サイズA4