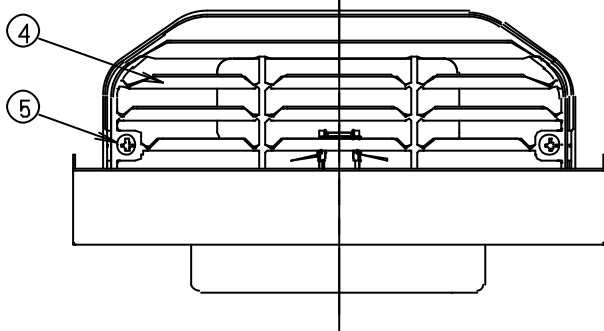
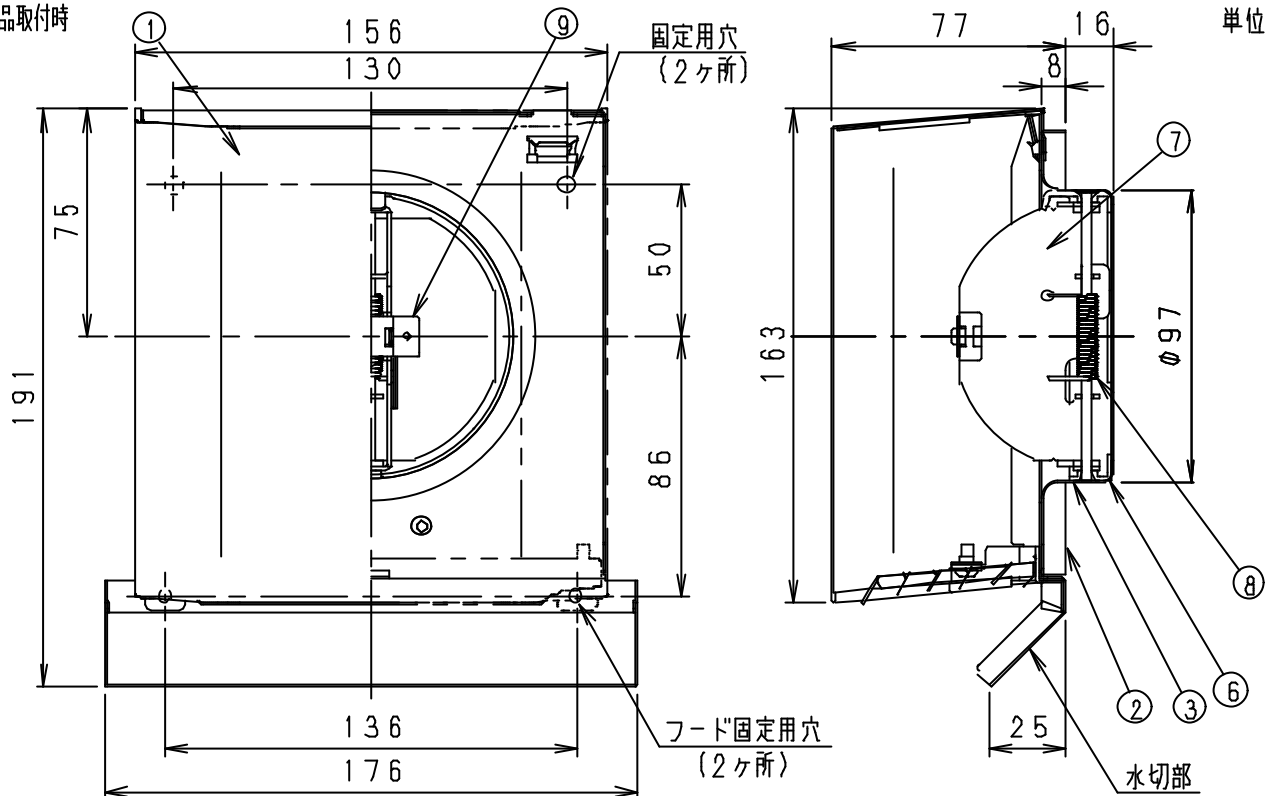


製品取付時

単位：mm



■適用パイプ・基本特性・質量

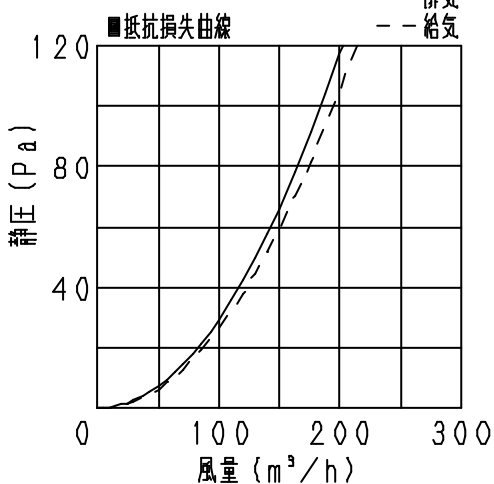
適用パイプ (呼び径)		圧力損失 係数 ζ	直管相当長 m	隙間相当 開口面積 cm^2	質量 kg
$\phi 100$	排気	3.9	22	40	0.62
	給気	3.5	19	42	

建材試験センター試験成績書番号		温度ヒューズ
温度ヒューズ作動試験	漏煙試験	溶断温度
第01A0196号	第01A0194号	72℃

■部品表

番号	品名	数量	材質	備考
1	フード	1	ステンレス (SUS304)	t0.5
2	ベース	1	ステンレス (SUS304)	t0.6
3	ベントキャップB	1	ステンレス (SUS304)	t0.6
4	ガラリ	1	ステンレス (SUS304)	t0.5
5	ガラリ固定用ネジ	2	ステンレス (SUS304)	M4
6	ダンパーフレーム	1	ステンレス (SUS304)	t1.5
7	羽根	2	ステンレス (SUS304)	t1.5
8	パネ	1	ステンレス (SUS304)	$\phi 1.2$
9	温度ヒューズ	1	リン青銅板	t0.4

表面仕上げ (フード、ベース、ガラリ部) : シルバーメタリック色塗装



注1) 本品は換気以外の目的に使用しないでください。
注2) フードの取り付けには上部に20mm以上の空間が必要です。

■同梱品

取付ねじ 2本 (短), 2本 (長)

パッキン...2コ

名 称		品 番	
防火ダンパー付角形パイプフード (ステンレス製) (ガラリ付)		VB-TG100SA2	
作成年月日	'10.02.25	尺 度	図 面
改訂年月日		Free	整理番号
VED781			改訂NO. 0

株式会社バンテック