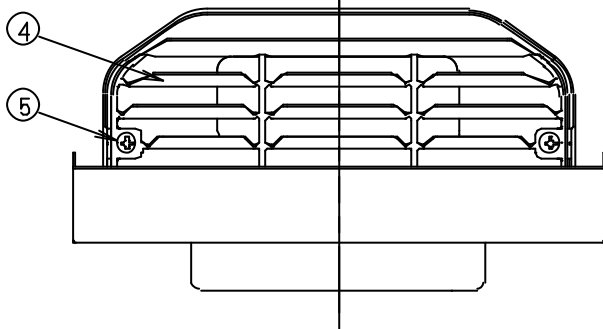
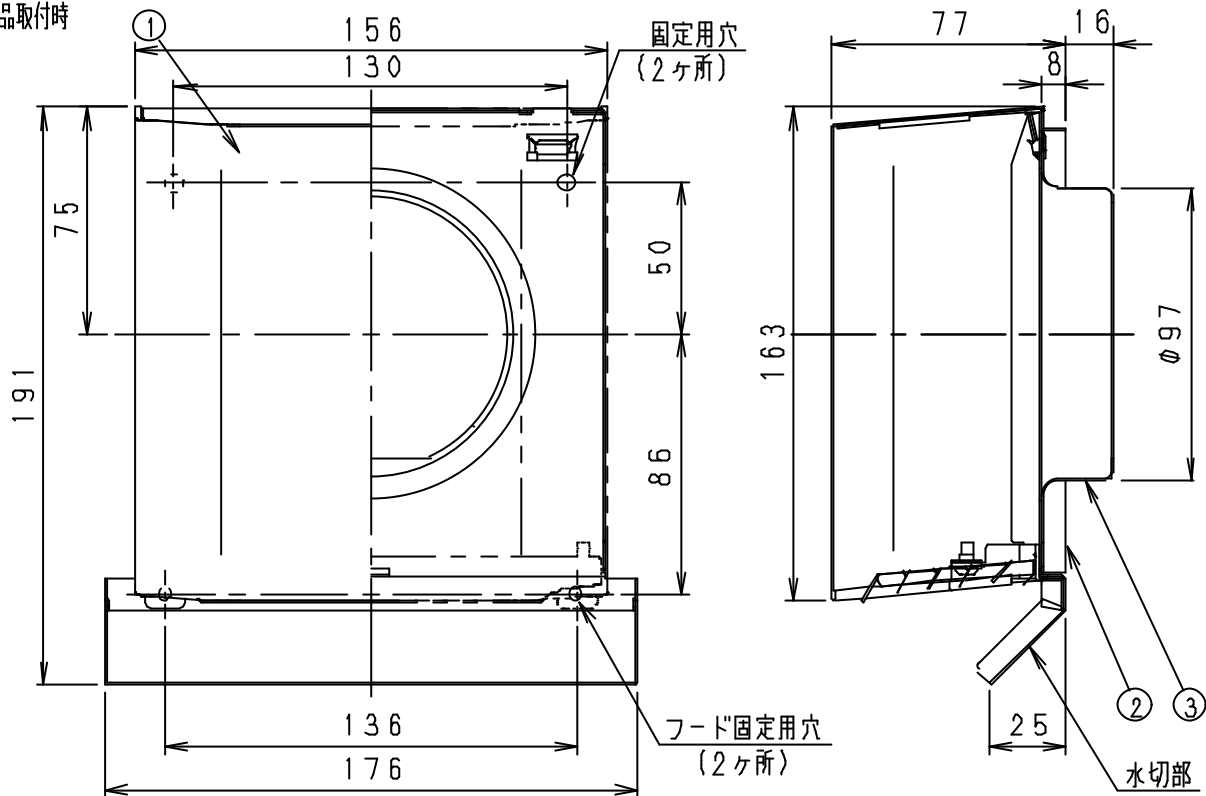


単位：mm

製品取付時



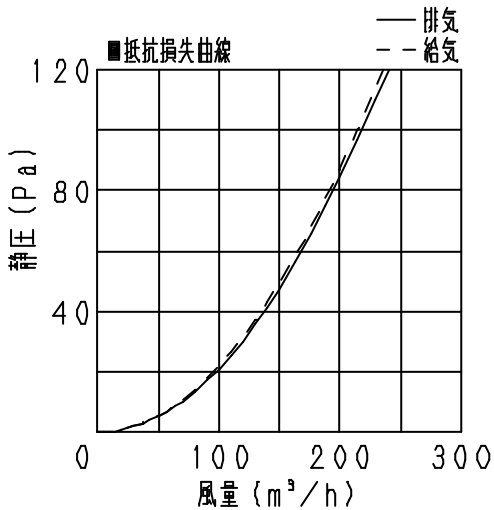
■適用パイプ・基本特性・質量

適用パイプ (呼び径)		圧力損失 係数 $\zeta$	直管相当長 m	隙間相当 開口面積 $\text{cm}^2$	質量 kg
$\phi 100$	排気	2.8	16	47	0.48
	給気	2.9	16	46	

■部品表

番号	品名	数量	材質	備考
1	フード	1	ステンレス (SUS304)	t0.5
2	ベース	1	ステンレス (SUS304)	t0.6
3	ベントキャップB	1	ステンレス (SUS304)	t0.6
4	ガラリ	1	ステンレス (SUS304)	t0.5
5	ガラリ固定用ネジ	2	ステンレス (SUS304)	M4

※表面仕上げ：粉体塗装 シルバーメタリック色



注1) 本品は換気以外の目的に使用しないでください。  
注2) フードの取り付けには上部に20mm以上の空間が必要です。

■同梱品

取付ねじ 2本(短), 2本(長)

パッキン...2コ



名 称				品 番	
角形パイプフード (ステンレス製) (ガラリ付)				VB-TG100S2	
作成年月日	'10.02.25	尺 度	図 面	改訂NO.	0
改訂年月日		Free	整理番号		
株式会社ベンテック					

サイズA4