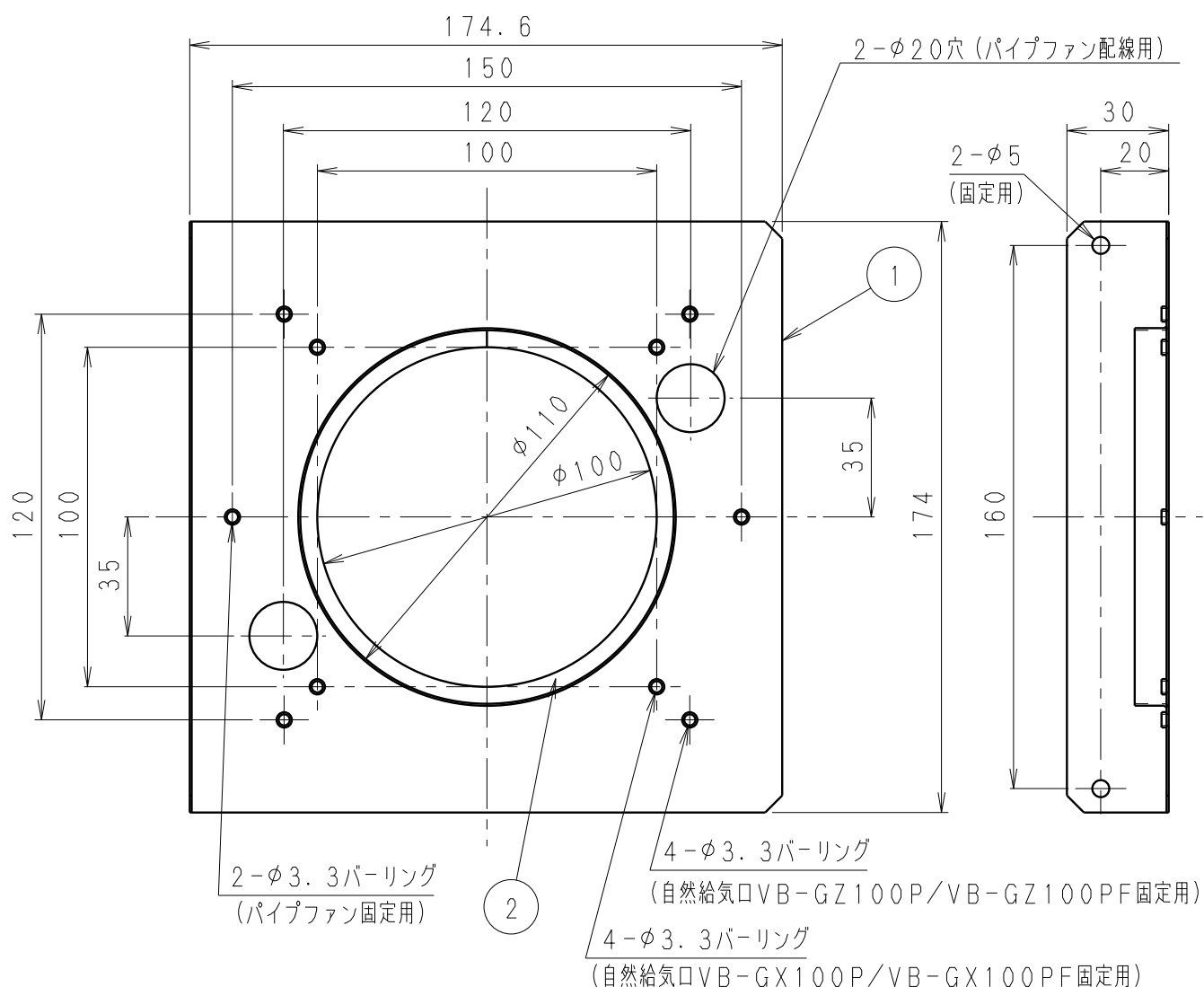


単位：mm



■ 部品表

番号	品番	数量	材質	備考
1	固定金具	1	亜鉛鋼板	t0.6
2	パッキン	1	EPDM	t5

■ SU管φ100固定用

名 称			品 番	
スリーブ固定金具			VB-TA100SU	
作成年月日	10.10.28	尺 度 図 面	VTD225	改訂NO.
改訂年月日	11.04.01	Free整理番号		1
パナソニック エコシステムズ ベンテック株式会社				