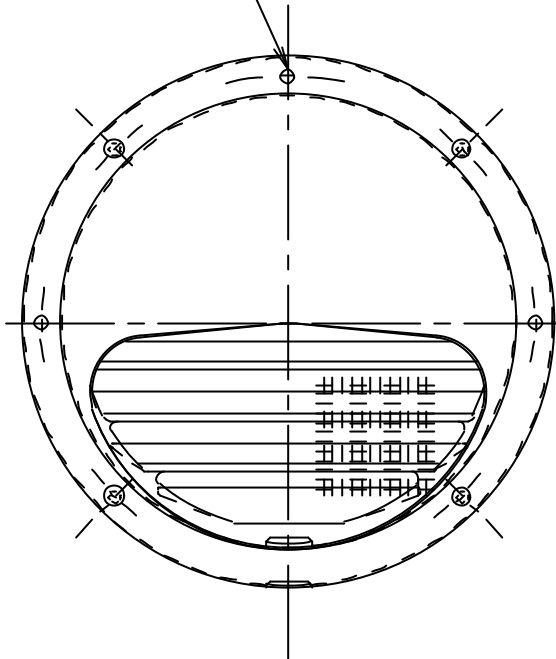
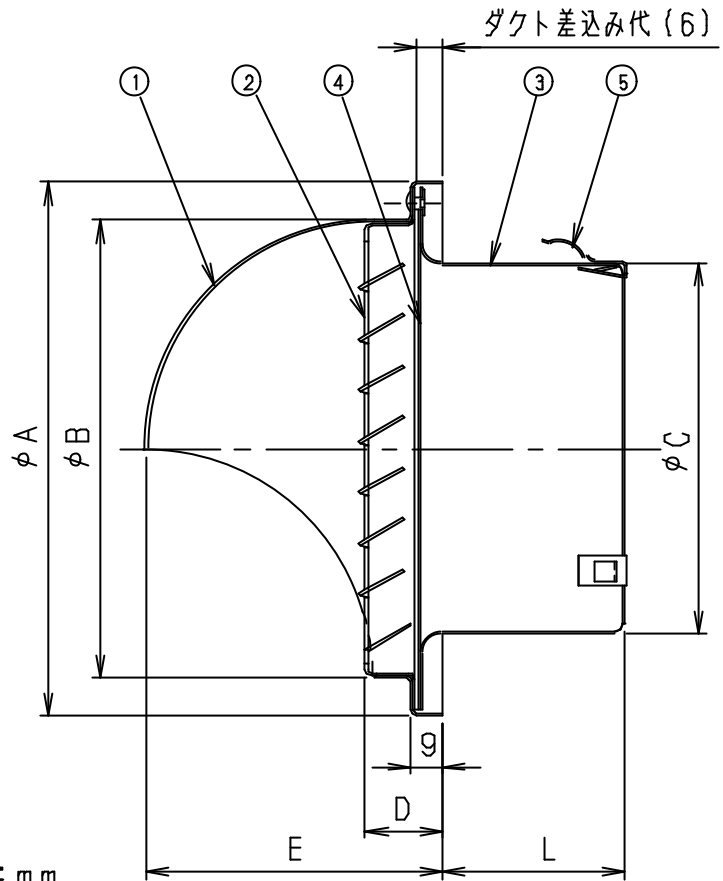


3-φ4.5半抜き穴



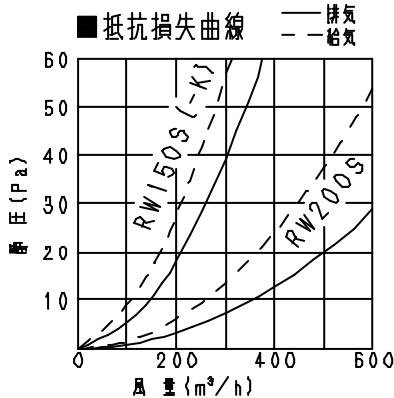
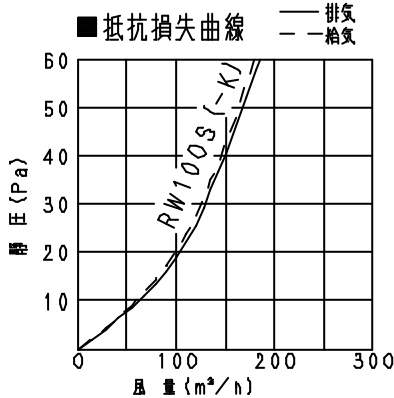
注) 図はVB-RW150Sです。



■寸法表

単位：mm

品番	A	B	C	D	E	L
VB-RW100S (-K)	141	121	97	20	79	48
VB-RW150S (-K)	190	170	147	23	106	53
VB-RW200S	251	231	197	23	136	53



適用パイプ (呼び径)	圧換係数 (排気/給気)	直管相当長 $m$ (排気/給気)	隙間相当 開口面積 $cm^2$ (排気/給気)	質量 $K_a$
φ100	2.4/2.6	12/13	45/45	0.28
φ150	2.8/4.1	21/31	105/75	0.48
φ200	1.7/3.2	17/32	230/170	0.78

■部品表

番号	品名	材質	個数	備考
1	フード	ステンレス {SUS304}	1	t0.5
2	ベントキャップA	ステンレス {SUS304}	1	t0.5
3	ベントキャップB	ステンレス {SUS304}	1	t0.6
4	アミ	ステンレス	1	10メッシュ
5	抜け止用金具	ステンレス	3	t0.4

表面仕上げ：シルバーメタリック塗装（フード）

-Kタイプ：フック塗装（フード、ベントキャップA/B、アミ）

〈ご注意〉

台所用の排気用途として使用する場合、換気扇本体に  
グリスフィルターを装着してください。

名 称		品 番	
パイプフード（丸形・ステンレス製） ＜ガラリ・防虫網付＞		VB-RW100S (-K) - RW150S (-K) RW200S	
作成年月日	96.02.02	尺 度 図 面	VED017
改訂年月日	09.01.06	Free整理番号	
			改訂No.
			4

株式会社ベンテック