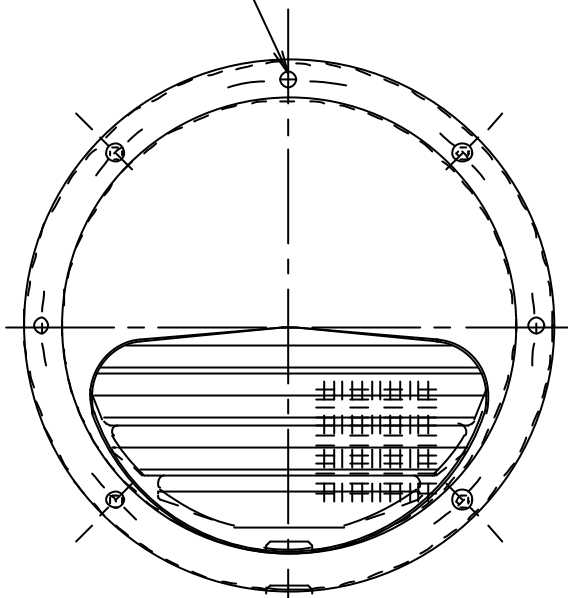
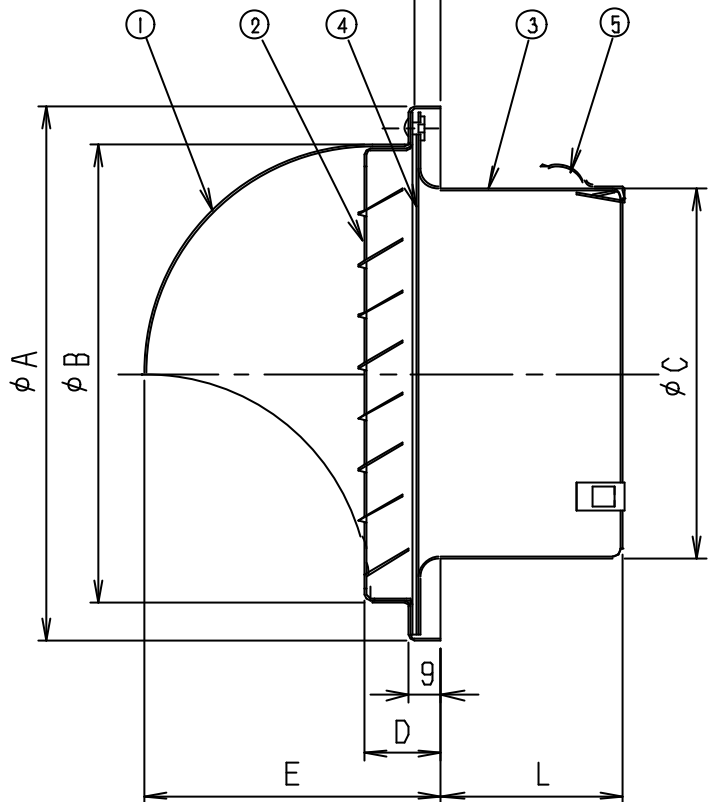


3-φ4.5半抜き穴



ダクト差込み代(6)



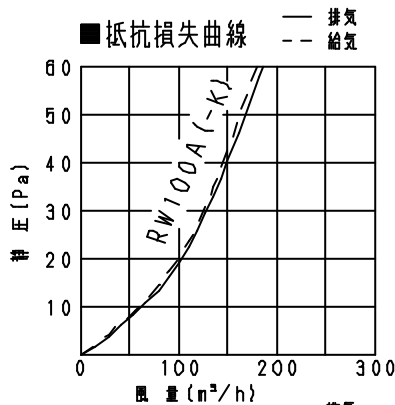
注) 図はVB-RW150A(-K)です。

■寸法表

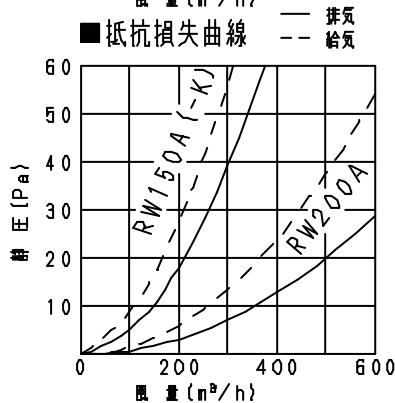
品番	A	B	C	D	E	L
VB-RW100A(-K)	142	122	97	20	79	48
VB-RW150A(-K)	191	171	147	23	106	53
VB-RW200A	252	232	197	23	136	53

適用パイプ (呼び径)	圧損係数 (排気/給気)	直管相当長 n (排気/給気)	隙間相当 開口面積 cm^2 (排気/給気)	質量 kg
φ100	2.4/2.6	12/13	45/45	0.18
φ150	2.8/4.1	21/31	105/75	0.25
φ200	1.7/3.2	17/32	230/170	0.26

■抵抗損失曲線



■抵抗損失曲線



■部品表

番号	品名	材質	個数	備考
1	フード	アルミニウム	1	t1.0~t1.2
2	ベントキャップA	アルミニウム	1	t0.6
3	ベントキャップB	アルミニウム	1	t0.8
4	アミ	アルミニウム	1	10メッシュ
5	抜け止用金具	ステンレス	3	t0.4

表面仕上げ:アルマイト加工, -Kタイプ[®] 黒色加工

〈ご注意〉

台所用の排気用途として使用する場合、換気扇本体に
グリスフィルターを装着してください。

名 称		品 番	
パイプフード(丸形・アルミ製) <ガラリ・防虫網付>		VB-RW100A(-K) - RW150A(-K) RW200A	
作成年月日	96.02.02	尺 度 図 面	VED005
改訂年月日	09.01.06	Free整理番号	
株式会社ペンテック			