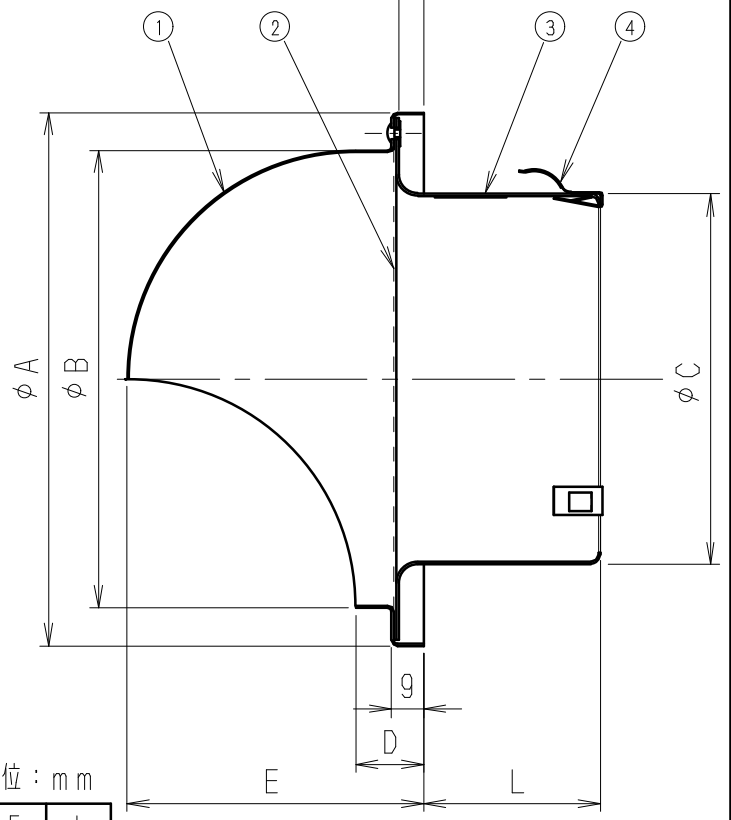
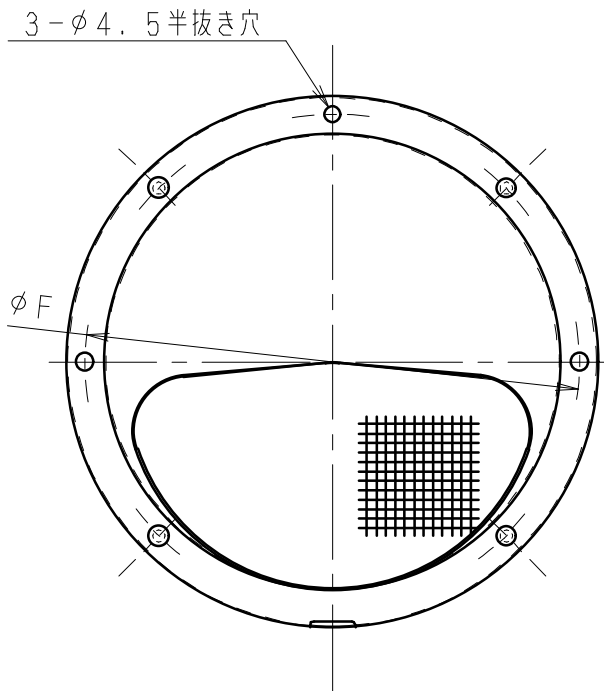


ダクト差込み代 (6)

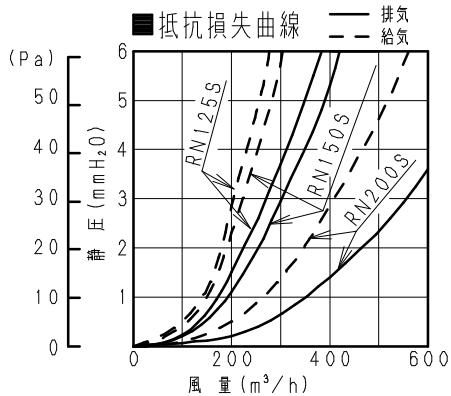
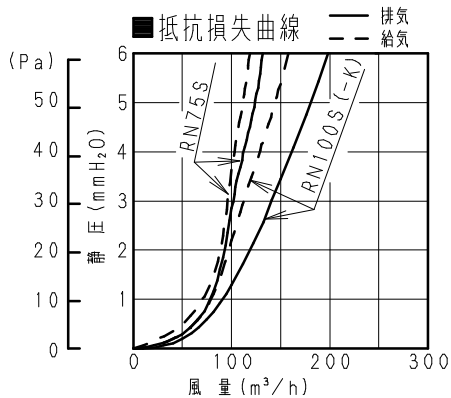


注) □はVB-RN150Sです。

■寸法表

単位: mm

品番	A	B	C	D	E	F	L
VB-RN75S	141	121	72	18	79	131	32
VB-RN100S (-K)	141	121	97	18	79	131	47
VB-RN125S	190	170	122	21	106	180	47
VB-RN150S	190	170	147	21	106	180	52
VB-RN200S	251	231	197	21	136	240	52



適用パイプ (呼び径)	圧損係数 (排気/給気)	直管相当長 _m (排気/給気)	隙間相当 開口面積 _{cm²} (排気/給気)	質量 _{kg}
φ75	1.2/1.5	4/6	40/35	0.27
φ100	1.9/3.2	10/15	60/40	0.27
φ125	1.2/2.2	8/14	125/95	0.47
φ150	2.2/4.3	16/32	130/110	0.47
φ200	2.0/4.0	20/40	240/180	0.77

■部品表

番号	品名	材質	個数	備考
1	フード	ステンレス (SUS304)	1	t0.5
2	アミ	ステンレス	1	10メッシュ
3	ベントキャップB	ステンレス (SUS304)	1	t0.6
4	抜け止め用具	ステンレス	3	t0.4

表面仕上げ: シルバーメタリック塗装 (フード)

-Kタイプ: フラック塗装 (フード, アミ, ベントキャップ°B)

〈ご注意〉

台所用の排気用途として使用する場合、換気扇本体に
グリスフィルターを装着してください。

名称		品番	
パイプフード (丸形・ステンレス製) <防虫網付>		VB-RN75S・RN100S (-K)・RN125S RN150S・RN200S	
作成年月日	95.02.24	尺 度 図 面	VED015
改訂年月日	08.09.01	Free整理番号	
			改訂No.
			7
株式会社ベンテック			