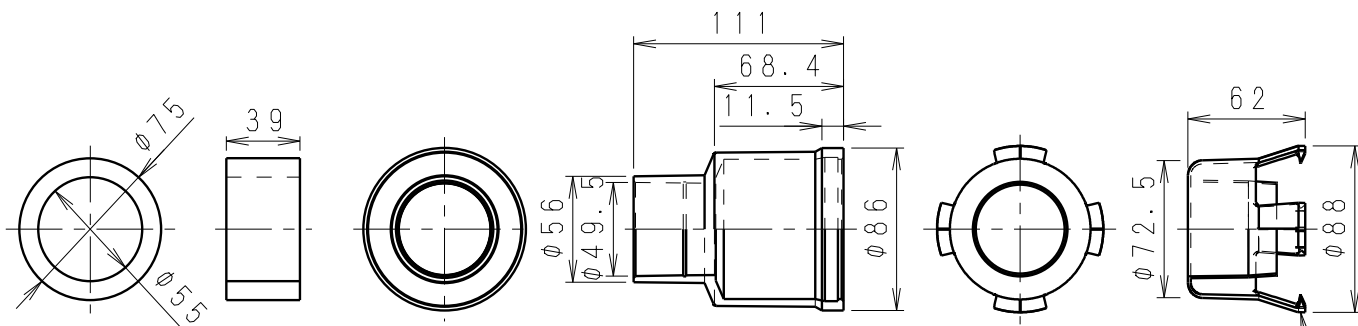


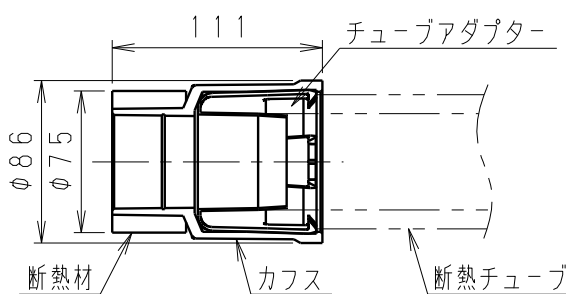
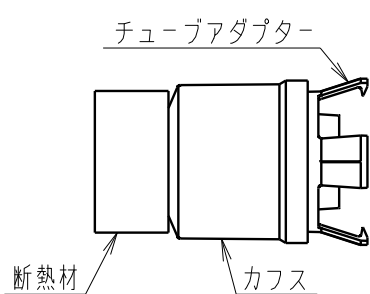
楽ット (断熱カフス)



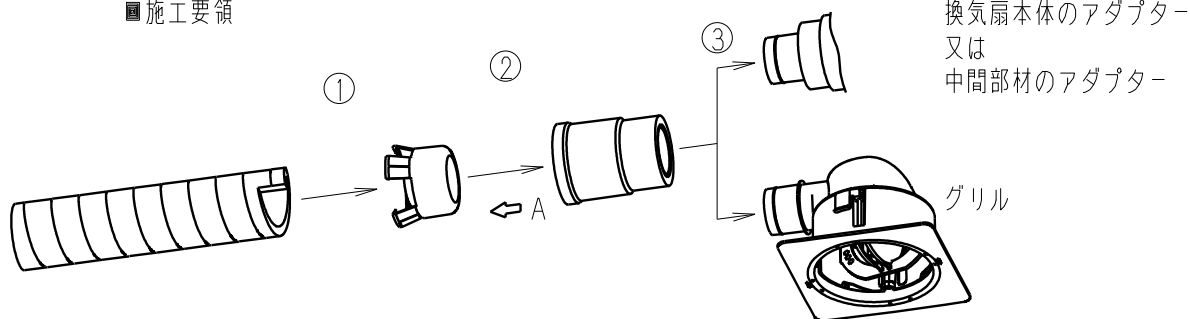
■断熱材
材質：発泡ポリエチレン

■カフス
材質：オレフィン系エラストマー

■チューブアダプター
材質：PP樹脂



■施工要領



※適用チューブ、接続可能機種については
図面整理番号：VTD234を
参照してください。

名称		品番	
楽ット (断熱カフス)		VB-QUD50V	
作成年月日	13.07.01	尺度図面	改訂NO. 0
改訂年月日		Free整理番号	
パナソニック エコシステムズ ベンテック株式会社			

楽ット (カフス・断熱カフス)

■適用チューブ

	名 称	品 番
楽ット (カフス) VB-QU50V	フレキチューブ50	VB-KL05**V (FY-KXP2**)
楽ット (断熱カフス) VB-QU50V	断熱チューブ50	VB-K05**V (FY-KXH2**)
	抗菌・消臭断熱チューブ50	VB-KS0510V

■接続可能機種

	名 称	品 番	
換気扇本体	熱交換気ユニット	FY-12VBD1A	# # #
		FY-12VB1A	
		FY-80VB1A	
	セントラル換気ファン	FY-07KED1	# # #
		FY-12KED1	
		FY-18KED1	
グリル	給気グリル	FY-GPP023-W	# # # # # #
		FY-GPP023-T	
	グリル	VB-GN50P	
		VB-GN50PF	
	給排気グリル	VB-GJ50PC-W	
		VB-GJ50PC-T	
中間部材	分岐チャンバー	FY-BBH042	# # # # #
	分岐3路管	FY-YGH04	
	分岐Y管	FY-YHH02	
		VB-KY055M	
	4分岐チャンバー	VB-KB105M	

※品番枠の後ろの#印について
製造番号(梱包ケースに表示)が
354の数字より大きい機種は
楽ット(カフス・断熱カフス)の
接続に対応しております。

名 称		品 番	
楽ット (カフス)		VB-QU50V	
楽ット (断熱カフス)		VB-QU50V VB-QU50V	
作成年月日	13.07.01	尺 度 図 面	VTD234
改訂年月日		Free整理番号	
			改訂NO. 0
パナソニック エコシステムズ ベンテック株式会社			