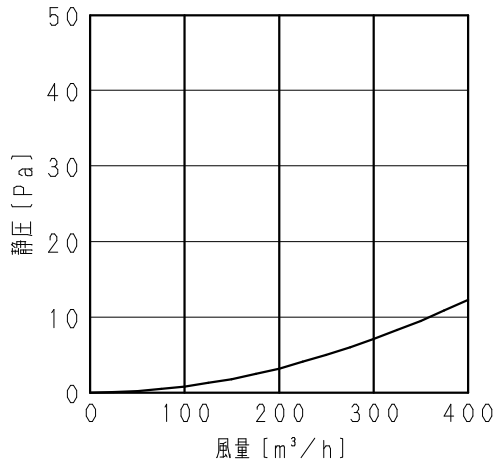


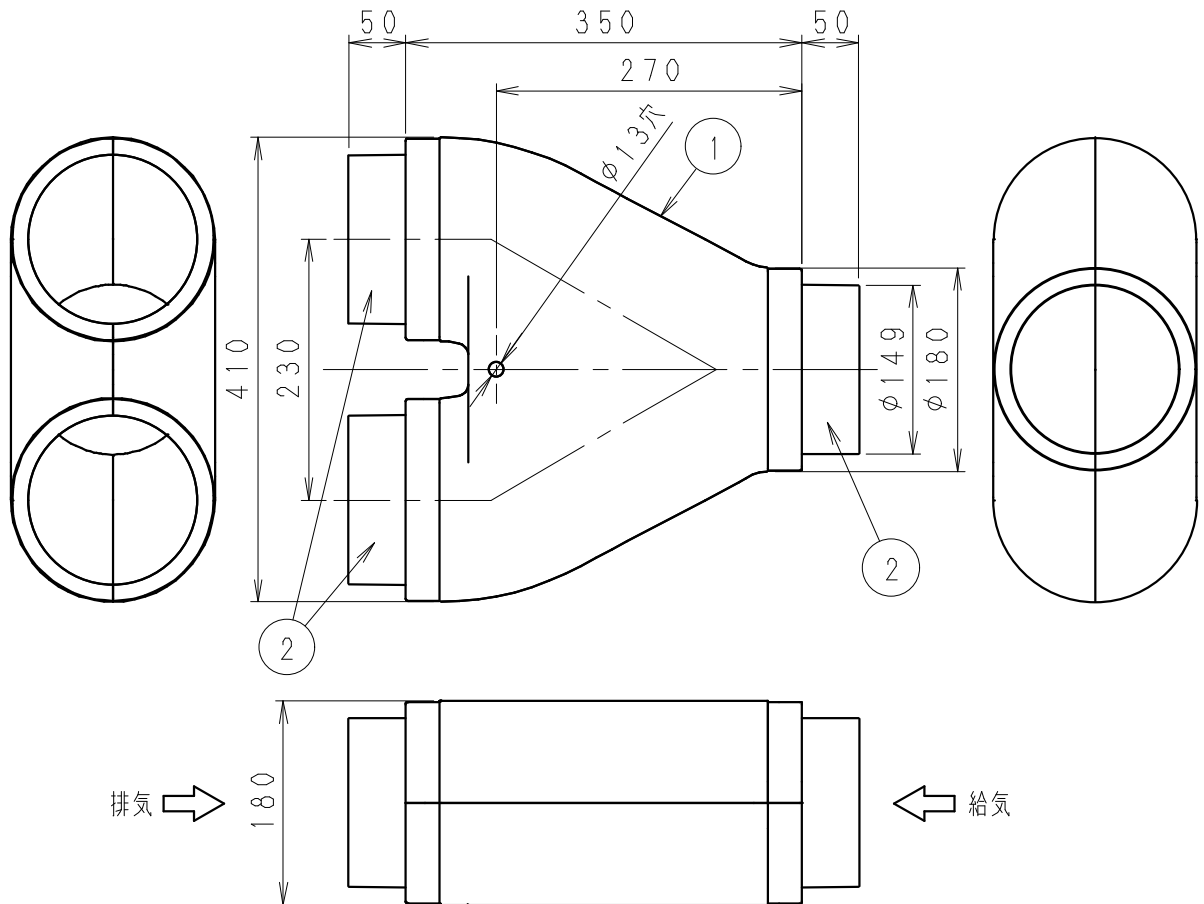
■ 抵抗損失曲線（給気・排気共通）

■ 圧力損失係数：5



給気・排気共通
0.51

単位：mm



番号	品名	数量	材質	備考
1	断熱分岐Y管	1	PS	自己消火性
2	アダプタ-150	3	PP樹脂	

名称		品番	
断熱分岐Y管		VB-KY155M	
作成年月日	04.03.05	尺度図面	改訂NO. 1
改訂年月日	05.03.15	Free整理番号	
株式会社ベンテック			