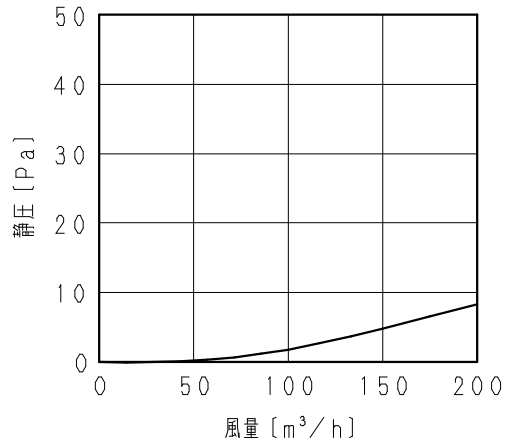
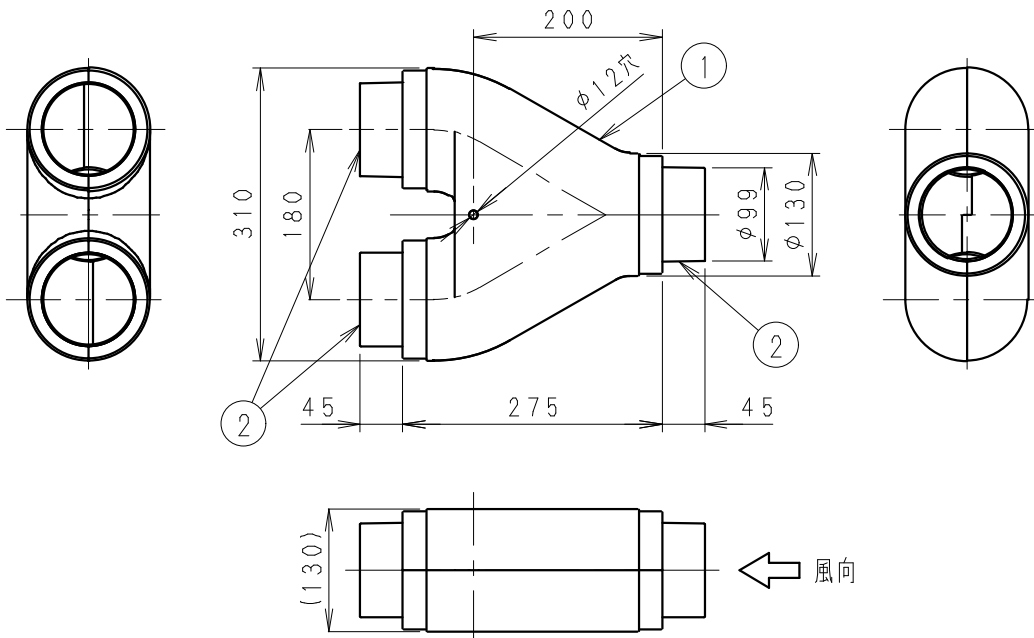


■抵抗損失曲線



単位：mm



番号	品名	数量	材質	備考
1	断熱分岐Y管	1	PS	自己消火性
2	アダプター-100	3	PP樹脂	

名称		品番	
断熱分岐Y管		VB-KY110M	
作成年月日	'00.09.25	尺度図面	VTDO66
改訂年月日	'05.03.15	Free整理番号	
			改訂NO.
			1

株式会社ベンテック