

■通風性能

摩擦抵抗係数(直管)	: $\lambda = 0.025$
形状抵抗係数(90°曲管)	: $\zeta = 0.43$
( $r/d=3$ )	(直管相当長約1.7m)

■消音性能(参考値)

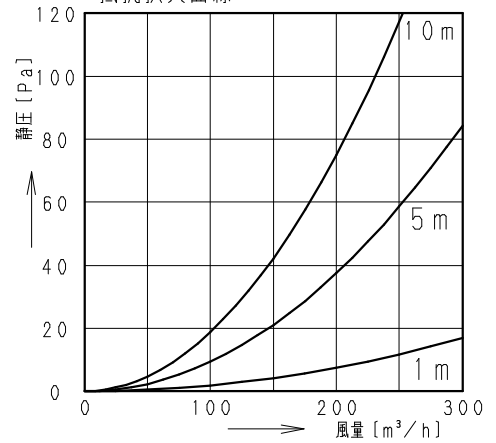
音源55dB時での音響減衰量

直管1m	: 約12dB
直管3m以上	: 約21dB

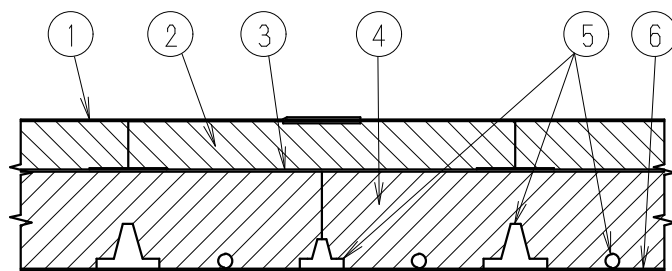
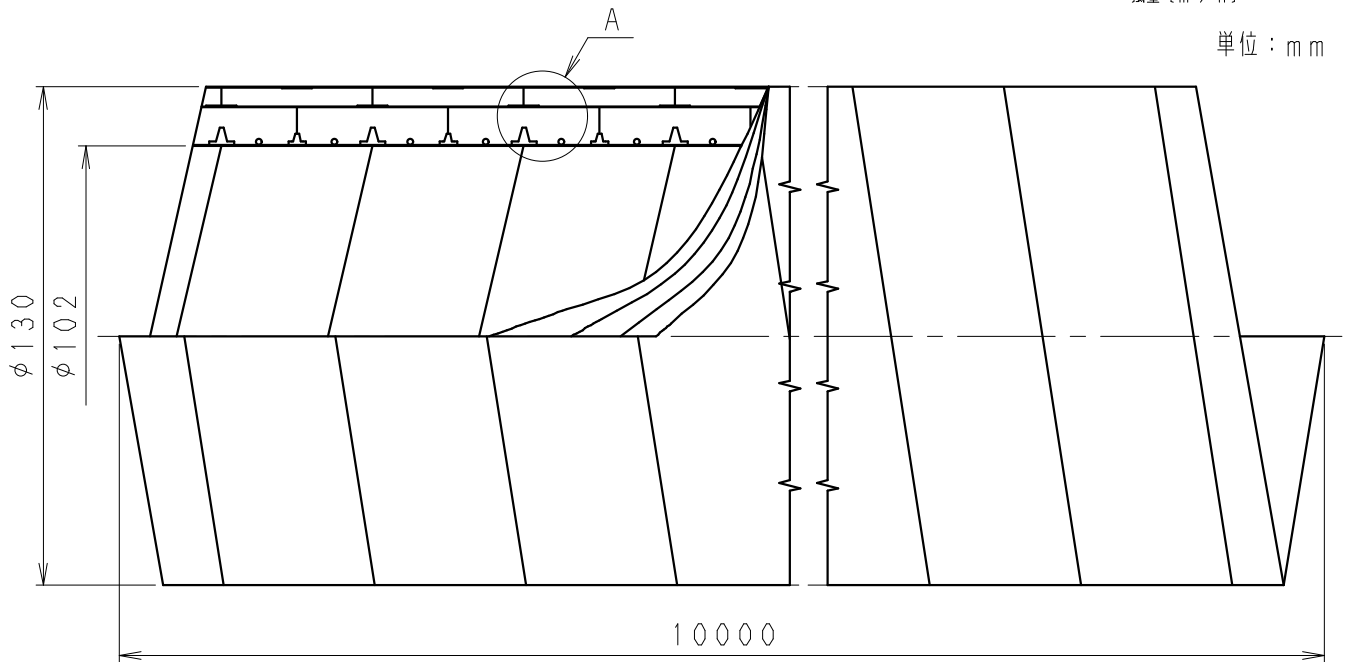
■断熱性能

熱貫流率	: $1.43 \text{ W/m}^2 \cdot \text{K}$
------	---------------------------------------

■抵抗損失曲線



単位: mm



A部拡大図

番号	材質	備考
1	オレフィン系エラストマー	色彩: ライトグリーン
2	発泡ポリエチレン	厚み: $t=5$
3	エチレンビニルアセテート	気密シート
4	ポリエステル不織布	抗菌加工品 厚み: $t=10$
5	ポリプロピレン	
6	ポリプロピレン不織布	抗菌・消臭加工品

■使用可能範囲

使用環境温度	: $-10^{\circ}\text{C} \sim 65^{\circ}\text{C}$
チューブ内圧力	: 10kPa以下
チューブ内温度	: $65^{\circ}\text{C}$ 以下
(注) $80^{\circ}\text{C}$ の気体が一時的(1時間程度)にチューブ内を通過しても異常はありませんが、連続して流すことは避けてください。	

(注) この断熱チューブは住宅の換気用としてお使いください。

名 称		品 番	
抗菌・消臭断熱チューブ(φ100)		VB-KS1010V	
作成年月日	07.03.13	尺 度 図 面	VTD192
改訂年月日	08.04.01	Free整理番号	
株式会社ベンテック			

改訂NO.  
1