

■ 通風性能

摩擦抵抗係数 (直管)	: $\lambda = 0.025$
形状抵抗係数 (90° 曲管)	: $\zeta = 0.59$
($r/d = 3$)	(直管相当長約 1.2 m)

■ 消音性能 (参考値)

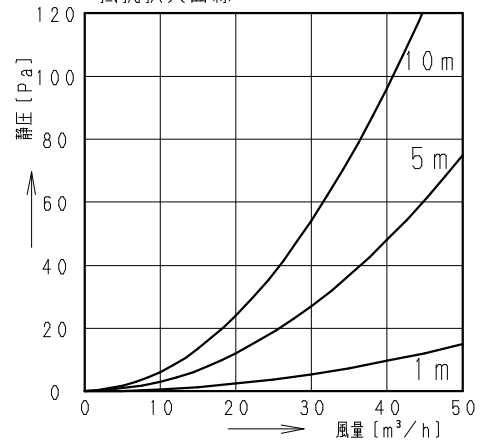
音源 55 dB 時での音響減衰量

直管 1 m	: 約 12 dB
直管 3 m 以上	: 約 19 dB

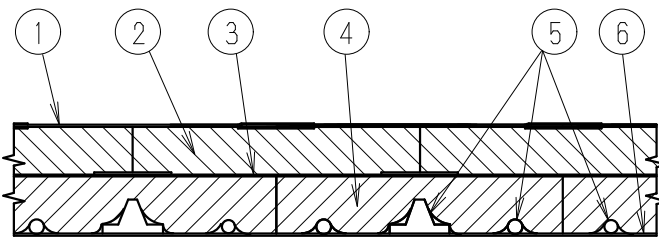
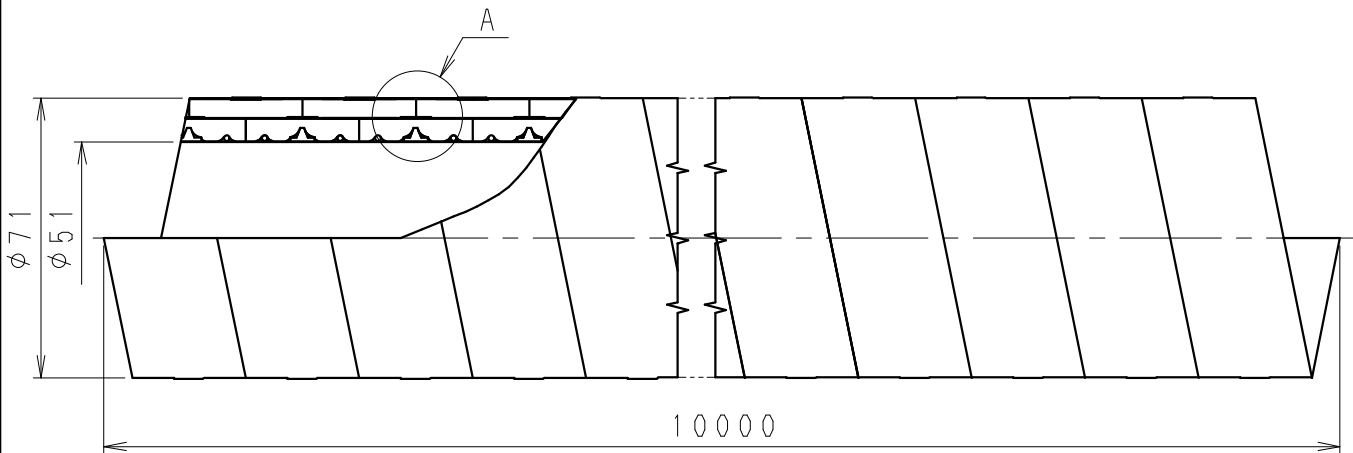
■ 断熱性能

熱貫流率	: $1.70 \text{ W/m}^2 \cdot \text{K}$
------	---------------------------------------

■ 抵抗損失曲線



単位: mm



A部拡大図

番号	材質	備考
1	オレフィン系エラストマー	色彩: ライトグリーン
2	発泡ポリエチレン	厚み: $t = 5$
3	エチレンビニルアセテート	気密シート
4	ポリエステル不織布	抗菌加工品 厚み: $t = 6$
5	ポリプロピレン	
6	ポリプロピレン不織布	抗菌・消臭加工品

■ 使用可能範囲

使用環境温度	: $-10^{\circ}\text{C} \sim 65^{\circ}\text{C}$
チューブ内圧力	: 10 kPa 以下
チューブ内温度	: 65°C 以下
(注) 80°C の気体が一時的 (1 時間程度) にチューブ内を通過しても異常はありませんが、連続して流すことは避けてください。	

(注) この断熱チューブは住宅の換気用としてお使いください。

名 称		品 番	
抗菌・消臭断熱チューブ (φ50)		VB-KS0510V	
作成年月日	07.03.13	尺 度 図 面	VTD191
改訂年月日	08.04.01	Free 整理番号	
株式会社ベンテック			

改訂NO.
1