

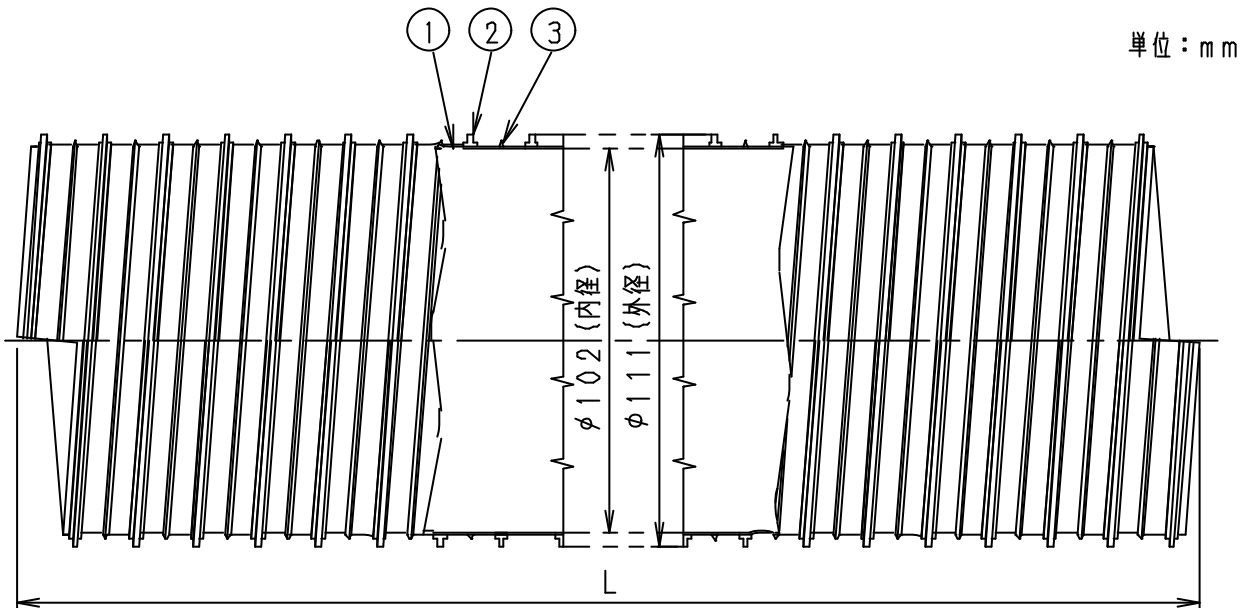
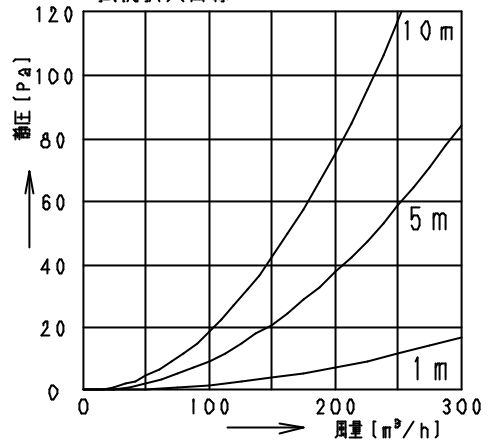
■ 通風性能

摩擦抵抗係数 (直管)	: $\lambda = 0.025$
形状抵抗係数 (90° 曲管)	: $\zeta = 0.23$
($r/d = 3$)	(直管相当長約 0.9 m)

■ 使用可能範囲

使用環境温度	: $-10^{\circ}\text{C} \sim 65^{\circ}\text{C}$
チューブ内圧力	: 10 kPa 以下

■ 抵抗損失曲線



番号	材質	備考
1	オレフィン系エラストマー	色彩: ベージュ
2	ポリプロピレン	
3	ポリプロピレン	

(注) このフレキシチューブは住宅の空調用としてお使いください。

品番	長さ L (mm)
VB-KL1003V	3000
VB-KL1004V	4000
VB-KL1010V	10000
VB-KL1025V	25000

名 称		品 番	
フレキシチューブ (φ100)		VB-KL1003V, VB-KL1004V VB-KL1010V, VB-KL1025V	
作成年月日	03.09.01	尺 度 図 面	VTD145
改訂年月日	09.02.03	Free 整理番号	
株式会社パンテック			改訂NO. 2