

■ 通風性能

摩擦抵抗係数 (直管)	: $\lambda = 0.025$
形状抵抗係数 (90° 曲管)	: $\zeta = 0.47$
($r/d = 3$)	(直管相当長約1.9 m)

■ 消音性能 (参考値)

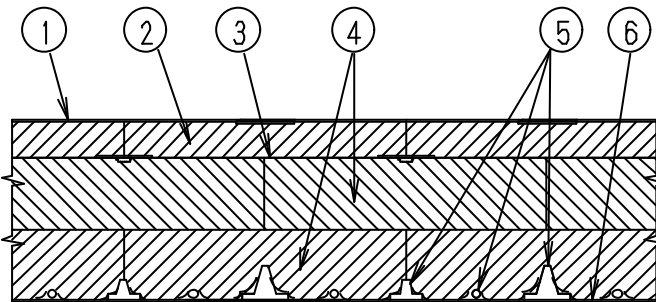
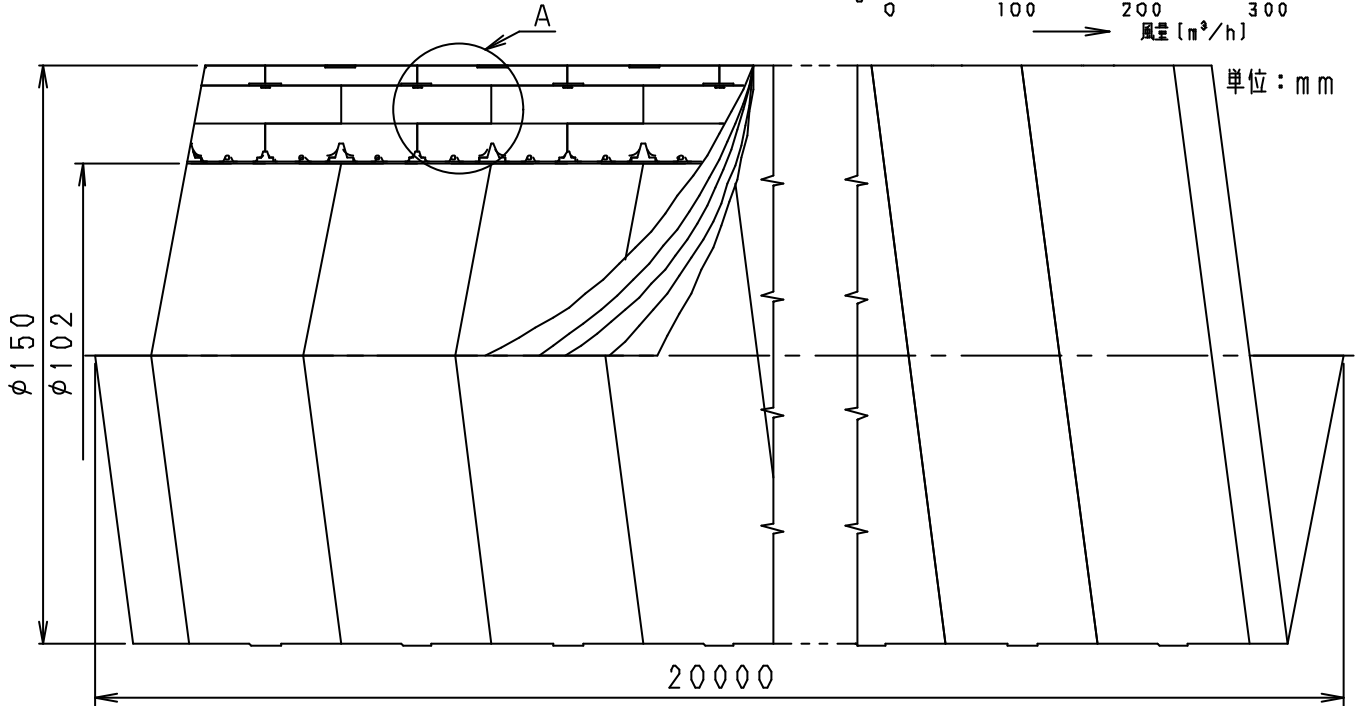
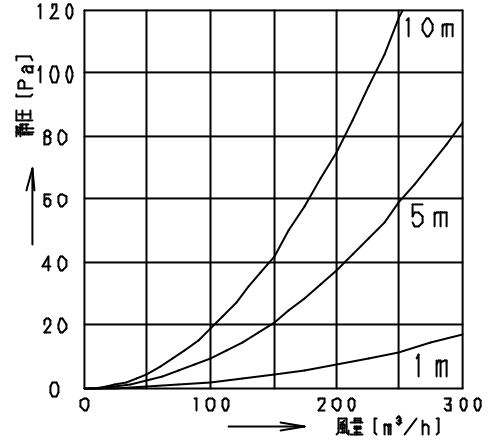
音源55 dB時の音響減衰量

直管1 m	: 約13 dB
直管3 m以上	: 約23 dB

■ 断熱性能

熱貫流率	: $0.93 \text{ W/m}^2 \cdot \text{K}$
------	---------------------------------------

■ 抵抗損失曲線



A部拡大図

番号	材質	備考
1	オレフィン系エラストマー	色彩: ブラウン
2	発泡ポリエチレン	厚み: $t = 5$
3	エチレンビニルアセテート	気密シート
4	ポリエステル不織布	厚み: $t = 10$, 2層
5	ポリプロピレン	
6	ポリプロピレン不織布	

■ 使用可能範囲

使用環境温度	: $-10^\circ\text{C} \sim 65^\circ\text{C}$
チューブ内圧力	: 10 kPa以下
チューブ内温度	: 65°C 以下
(注) 80°C の気体が一時的(1時間程度)にチューブ内を通過しても異常はありませんが、連続して流すことは避けてください。	

(注) この断熱チューブは住宅の空調用としてお使いください。

名 称		品 番	
高断熱チューブ (φ100)		VB-KH1020V	
作成年月日	03.09.01	尺 度 図 面	VT D142
改訂年月日		Free整理番号	
株式会社バンテック			

改訂NO.
0