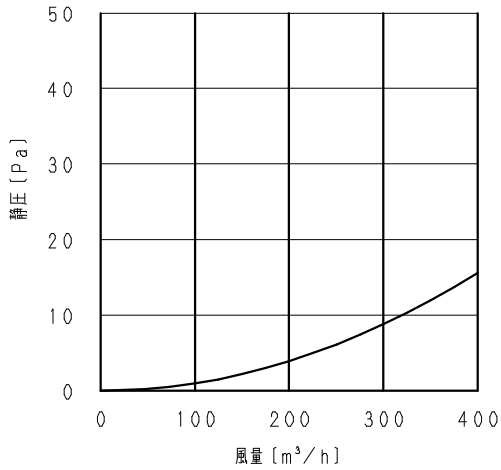
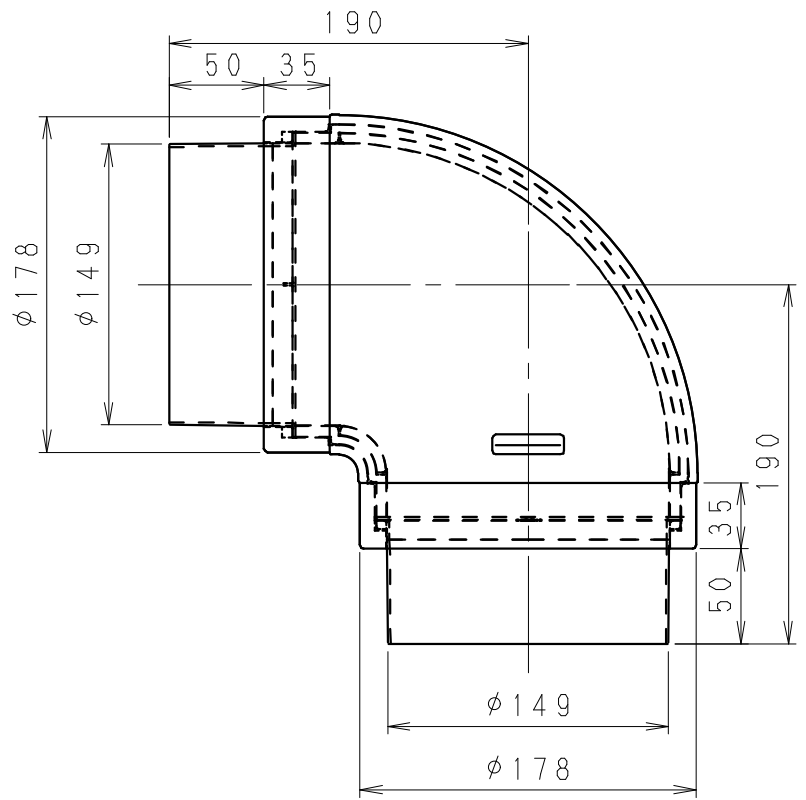
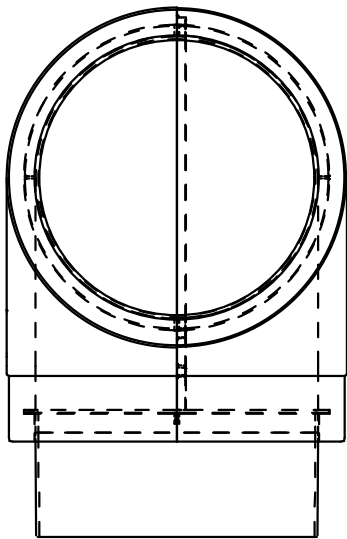


■ 抵抗損失曲線（給気・排気共通）



■ 圧力損失係数：5

給気・排気共通
0.66



番号	品名	数量	材質	備考
1	本体	1	PS	自己消火性
2	アダプタ-150	2	PP樹脂	

名 称				品 番	
断熱エルボ (φ150)				VB-KE155MW	
作成年月日	04.05.12	尺 度	図 面	VTD180	改訂NO. 1
改訂年月日	06.02.22	Free	整理番号		
株式会社ベンテック					