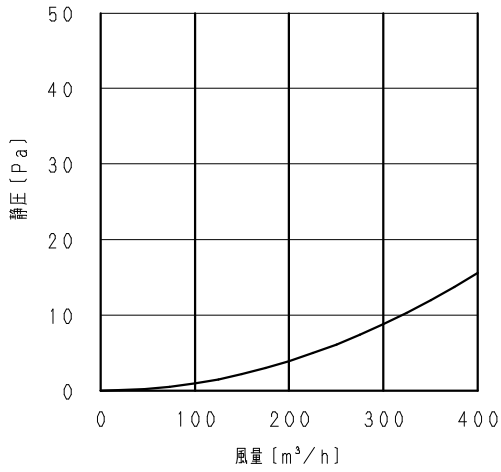
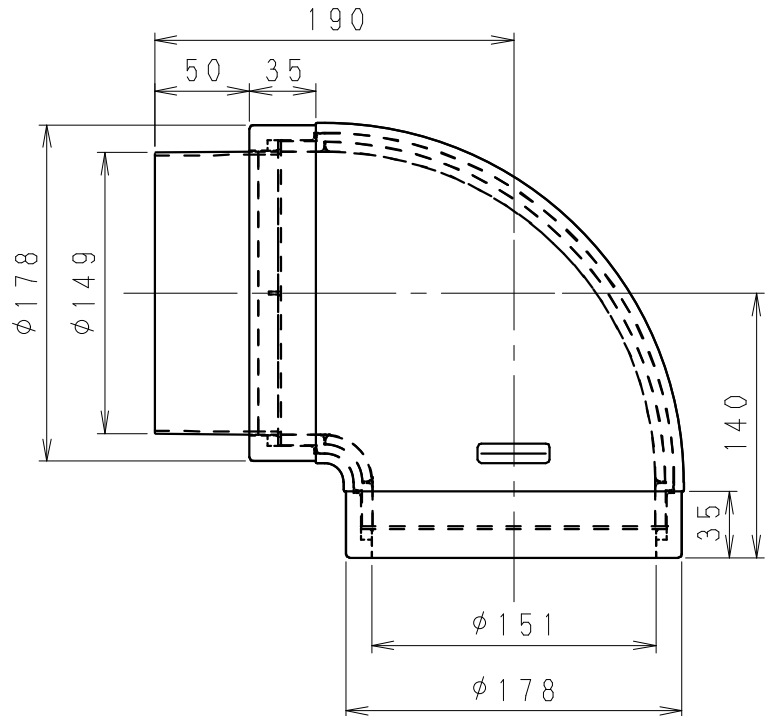
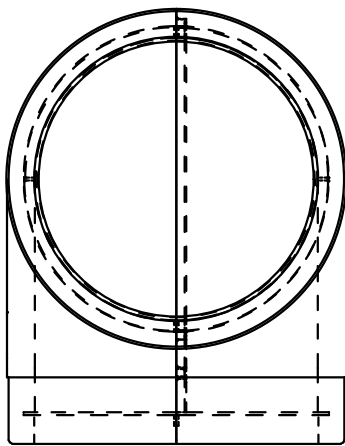


■ 抵抗損失曲線 (給気・排気共通)



■ 圧力損失係数: 5

給気・排気共通
0.66



番号	品名	数量	材質	備考
1	本体	1	PS	自己消火性
2	アダプタ-150	1	PP樹脂	

名 称		品 番	
断熱エルボ (φ150)		VB-KE155M	
作成年月日	04.05.12	尺 度 図 面	VTD179
改訂年月日	06.02.22	Free整理番号	
株式会社ベンテック			
		改訂NO.	1