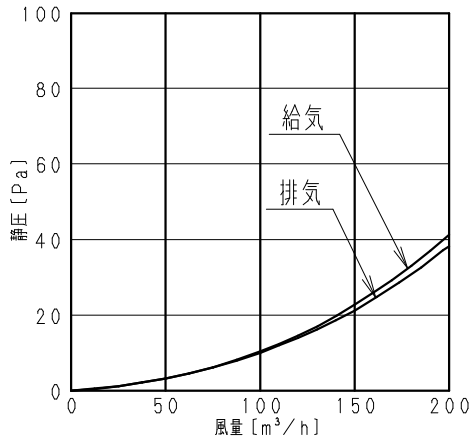
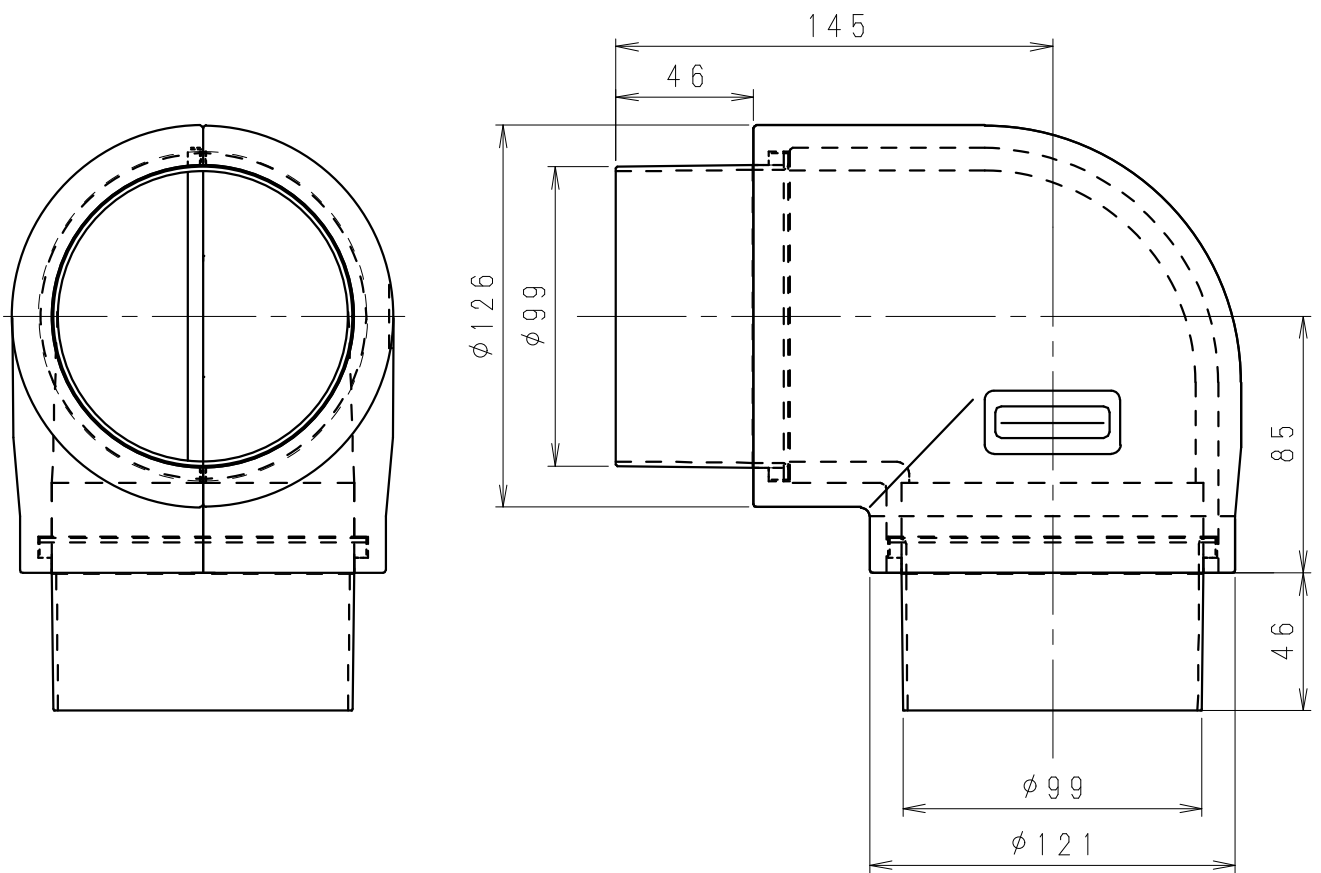


■ 抵抗損失曲線



■ 圧力損失係数：3

給気・排気共通
1.39



番号	品名	数量	材質	備考
1	本体	1	PS	自己消火性
2	アダプター-150	2	PP樹脂	

名 称		品 番	
断熱エルボ (φ100)		VB-KE110MW	
作成年月日	04.05.12	尺 度 図 面	VTD178
改訂年月日	06.02.22	Free整理番号	
株式会社ベンテック			