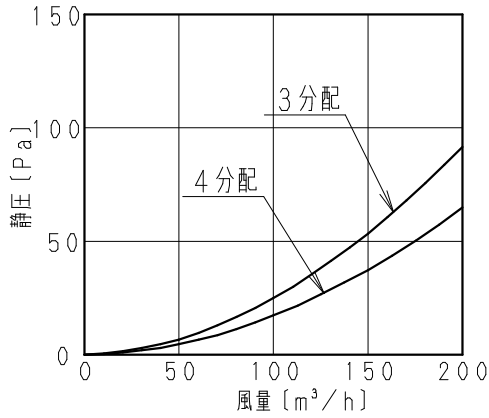
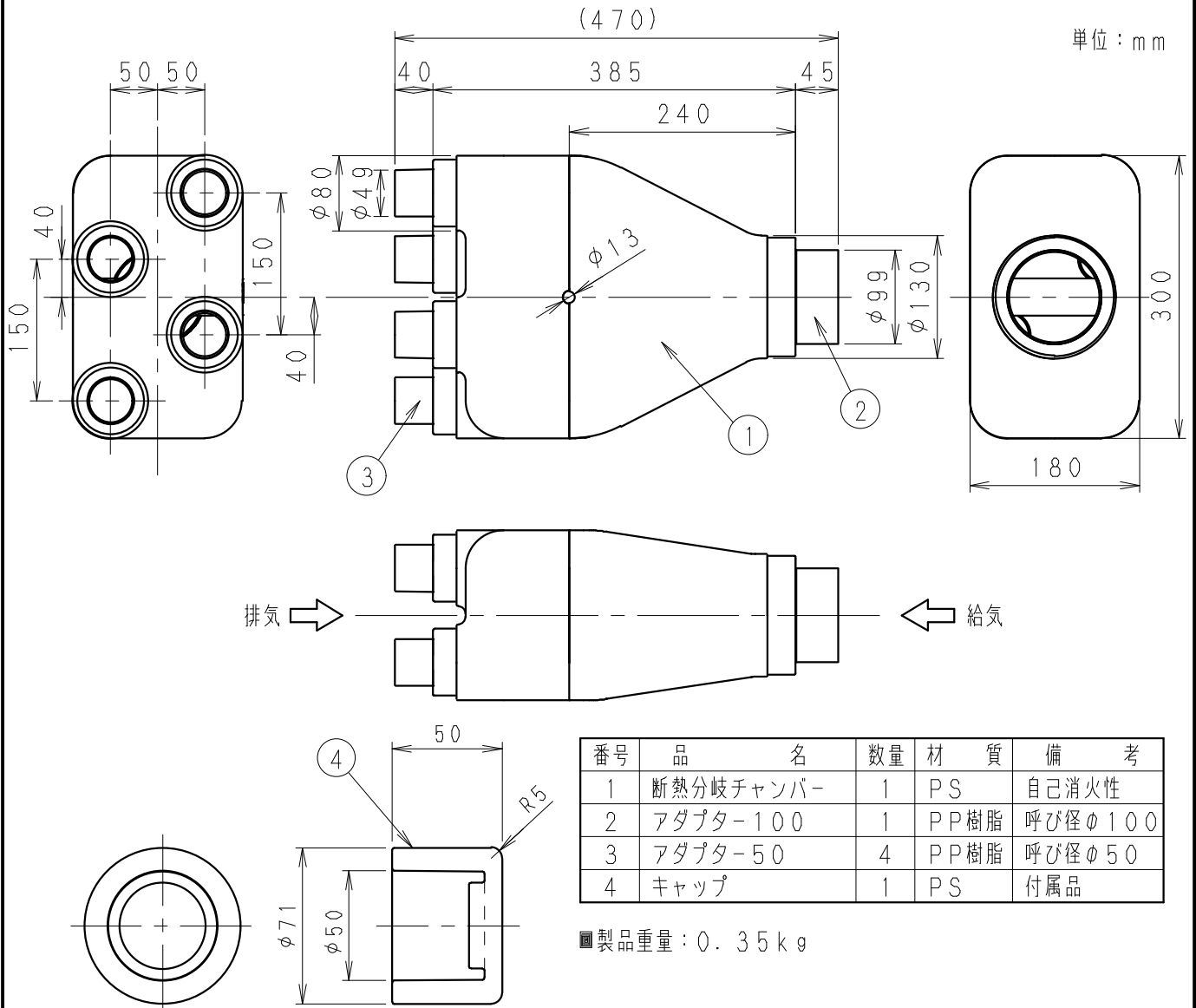
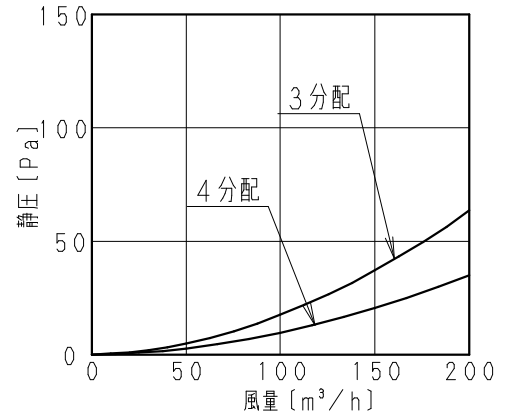


■ 抵抗損失曲線 (排気)



■ 抵抗損失曲線 (給気)



■ 圧力損失係数: 5

	排気	給気
4分配	2.25	1.25
3分配	3.24	2.26

名 称				品 番	
断熱4分岐チャンバー				VB-KB105M	
作成年月日	'03.07.01	尺 度 図 面		VT D 128	改訂NO. 1
改訂年月日	'05.03.15	Free整理番号			
株式会社ベンテック					