

■通風性能

摩擦抵抗係数 (直管)	: $\lambda = 0.025$
形状抵抗係数 (90° 曲管)	: $\zeta = 0.33$
($r/d = 3$)	(直管相当長約2.0m)

■消音性能 (参考値)

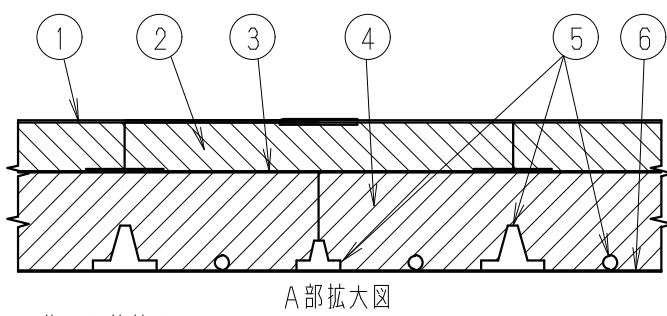
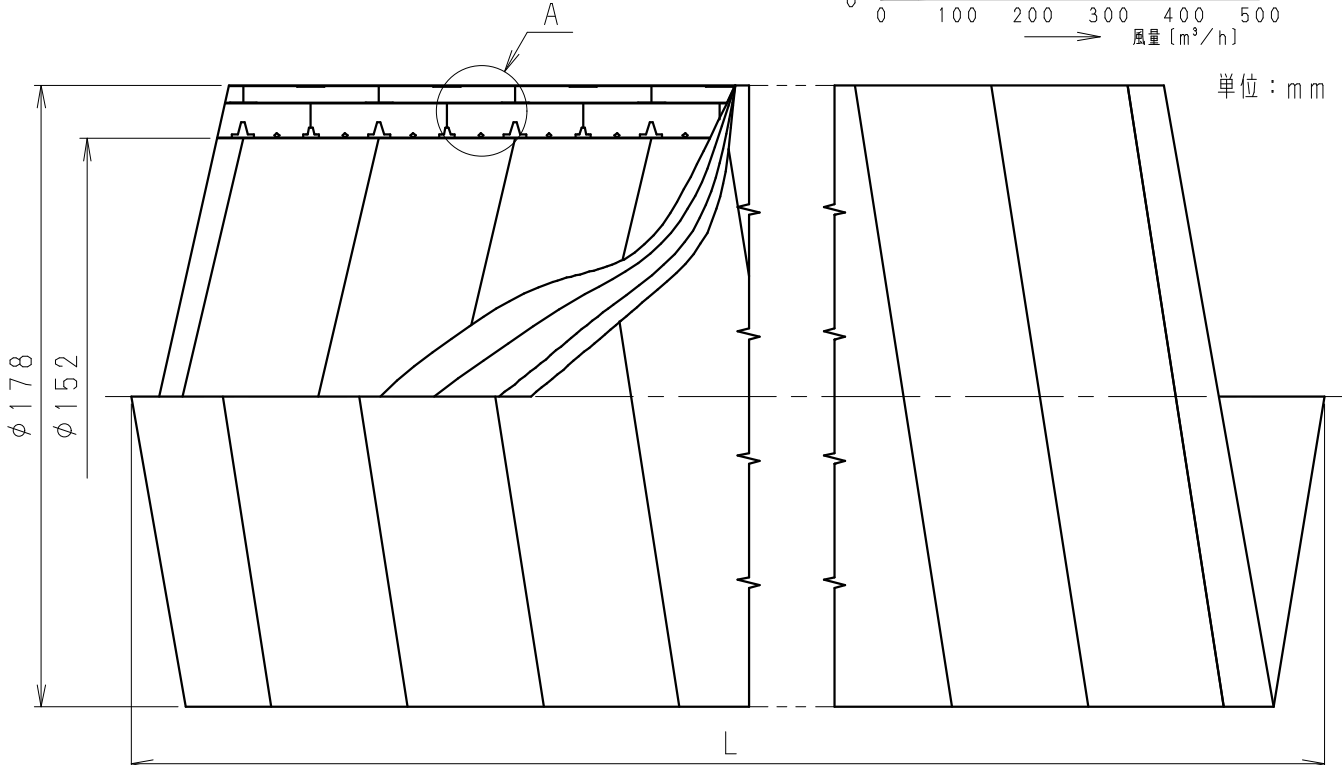
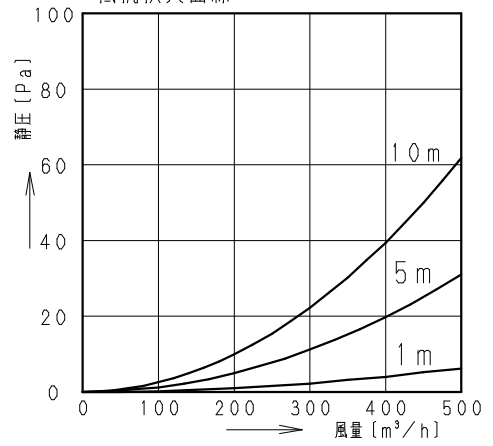
音源55dB時での音響減衰量

直管1m	: 約 8dB
直管3m以上	: 約 17dB

■断熱性能

熱貫流率	: $1.43 \text{ W/m}^2 \cdot \text{K}$
------	---------------------------------------

■抵抗損失曲線



番号	材質	備考
1	オレフィン系エラストマー	色彩: ベージュ
2	発泡ポリエチレン	厚み: $t = 5$
3	エチレンビニルアセテート	気密シート
4	ポリエステル不織布	厚み: $t = 10$
5	ポリプロピレン	
6	ポリプロピレン不織布	

■使用可能範囲

使用環境温度	: $-10^{\circ}\text{C} \sim 65^{\circ}\text{C}$
チューブ内圧力	: 10kPa以下
チューブ内温度	: 65°C 以下
(注) 80°C の気体が一時的(1時間程度)にチューブ内を通過しても異常はありませんが、連続して流すことは避けてください。	

品番	長さ L (mm)
VB-K1506V	6000
VB-K1510V	10000
VB-K1515V	15000

(注) この断熱チューブは住宅の空調用としてお使いください。

名 称		品 番	
断熱チューブ (φ150)		VB-K1506V VB-K1510V VB-K1515V	
作成年月日	03.09.01	尺 度 図 面	VTD139
改訂年月日	04.04.12	Free整理番号	
株式会社ベンテック			改訂NO. 1