

■通風性能

摩擦抵抗係数(直管)	: $\lambda = 0.025$
形状抵抗係数(90°曲管)	: $\zeta = 0.43$
($r/d = 3$)	(直管相当長約1.7m)

■消音性能(参考値)

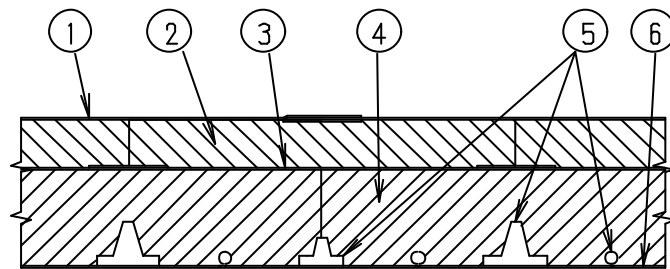
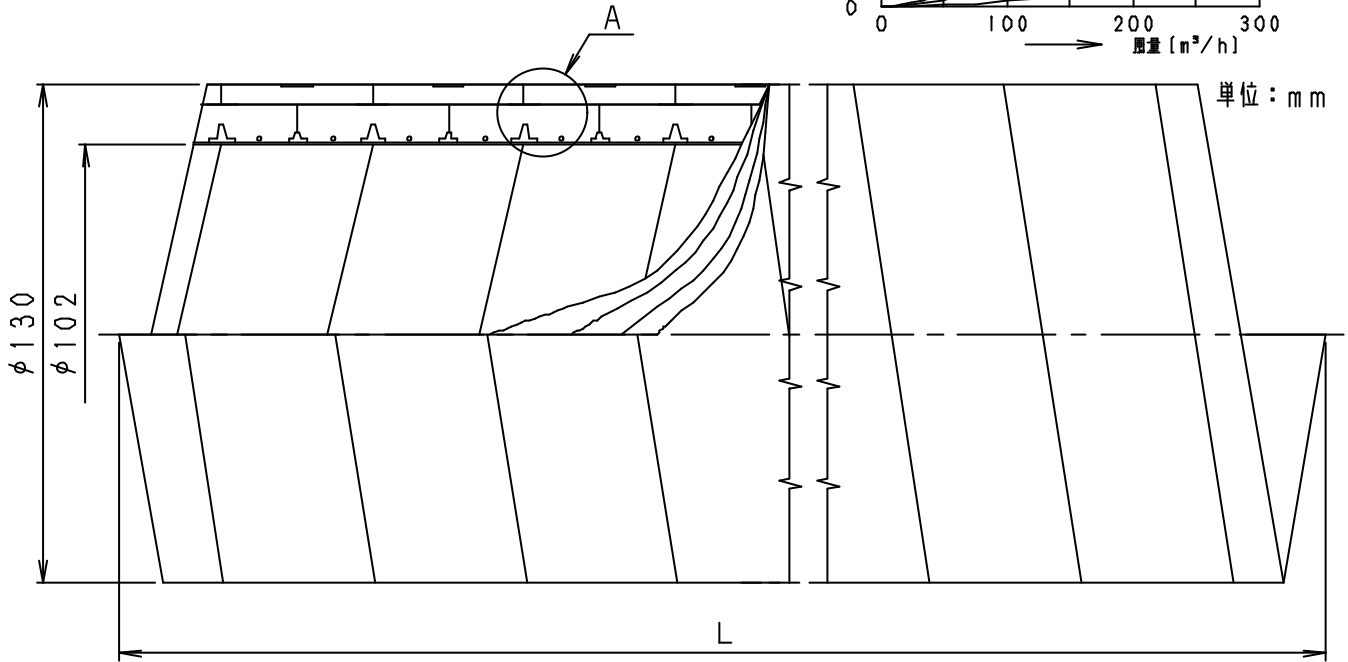
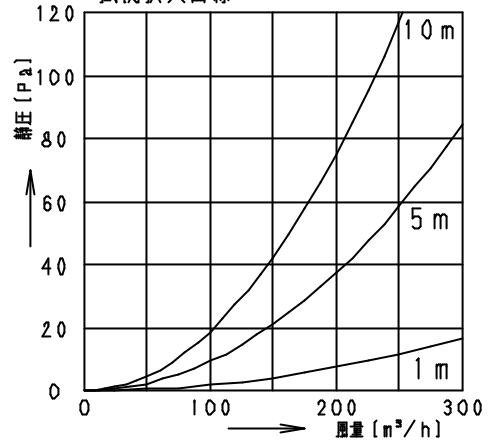
音源55dB時での音響減衰量

直管1m	: 約12dB
直管3m以上	: 約21dB

■断熱性能

熱貫流率	: $1.43 \text{ W/m}^2 \cdot \text{K}$
------	---------------------------------------

■抵抗損失曲線



A部拡大図

番号	材質	備考
1	オレフィン系エラストマー	色彩: ベージュ
2	発泡ポリエチレン	厚み: $t = 5$
3	エチレンビニルアセテート	気密シート
4	ポリエステル不織布	厚み: $t = 10$
5	ポリプロピレン	
6	ポリプロピレン不織布	

品番	長さ L (mm)
VB-K1003V	3000
VB-K1006V	6000
VB-K1008V	8000
VB-K1010V	10000
VB-K1016V	16000
VB-K1020V	20000
VB-K1025V	25000
VB-K1030V	30000

■使用可能範囲

使用環境温度	: $-10^\circ\text{C} \sim 65^\circ\text{C}$
チューブ内圧力	: 10kPa以下
チューブ内温度	: 65°C 以下
(注) 80°C の気体が一時的(1時間程度)にチューブ内を通過しても異常はありませんが、連続して流すことは避けてください。	

(注) この断熱チューブは住宅の空調用としてお使いください。

名称		品番	
断熱チューブ($\phi 100$)		VB-K1003V・VB-K1006V VB-K1008V・VB-K1010V VB-K1016V・VB-K1020V VB-K1025V・VB-K1030V	
作成年月日	03.09.01	尺度図面	VTD138
改訂年月日	09.02.03	Free整理番号	
株式会社バンテック			改訂NO. 4