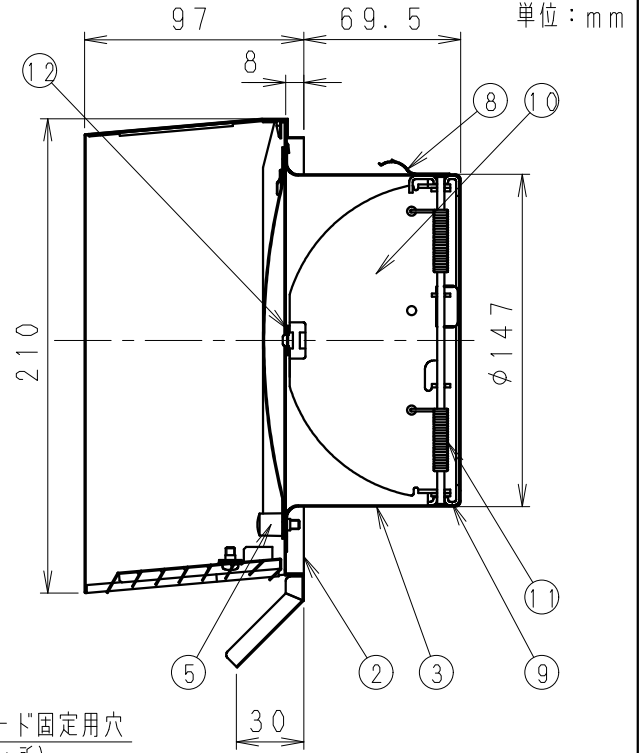
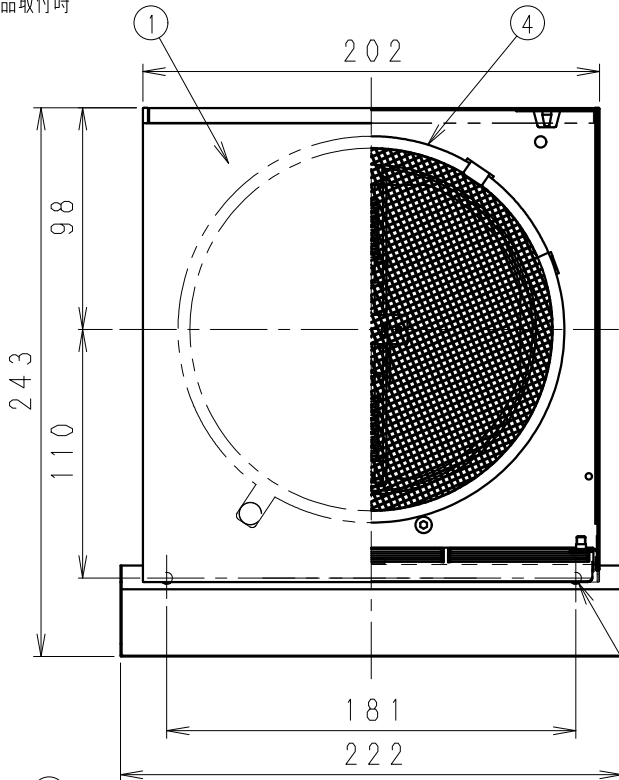
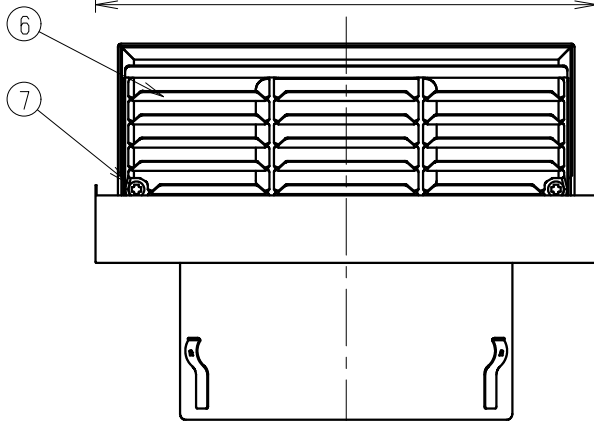


製品取付時



フード固定用穴  
(2ヶ所)



■適用パイプ・基本特性・質量

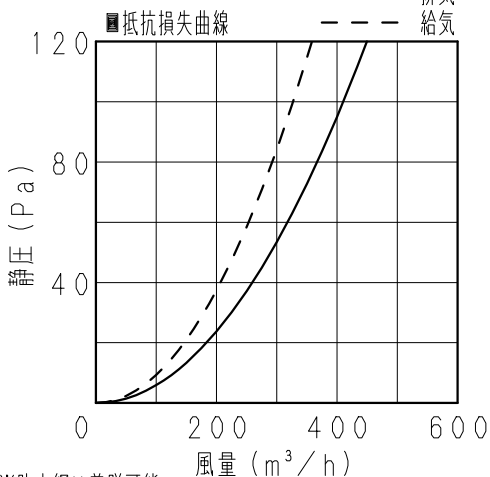
適用パイプ (呼び径)	圧力損失 係数 $\zeta$	直管相当長 m	隙間相当 開口面積 $\text{cm}^2$	質量 kg
φ150	排気	4.0	33	1.20
	給気	6.3	53	

建材試験センター試験成績書番号		温度ヒューズ
温度ヒューズ作動試験	漏煙試験	溶断温度
第01A0196号	第01A0194号	72℃

■部品表

番号	品名	数量	材質	備考
1	フード	1	ステンレス (SUS304)	t0.5
2	ベース	1	ステンレス (SUS304)	t0.5
3	ベントキャップB	1	ステンレス (SUS304)	t0.6
4	防虫網	1	ステンレス (SUS304)	10メッシュ
5	防虫網固定用ねじ	1	ステンレス製	M4
6	ガラリ	1	ステンレス (SUS304)	t0.5
7	ガラリ固定用ねじ	2	ステンレス (SUS304)	M4
8	抜け止め用金具	3	ステンレス (SUS304)	t0.4
9	ダンパーフレーム	1	ステンレス (SUS304)	t1.5
10	羽根	2	ステンレス (SUS304)	t1.5
11	パネ	2	ステンレス (SUS304)	φ1.2
12	温度ヒューズ	1	リン青銅板	t0.4

表面仕上げ：シルバーメタリック粉体焼付塗装（フード、ベース、ガラリ、防虫網）  
[耐塩害仕様]



※防虫網は着脱可能

注1) 本品は換気以外の目的に使用しないでください。

注2) 防虫網の点検できる場所にお取り付け下さい。

注3) ダンパー、温度ヒューズのメンテナンスが可能な場所に取付けてください。

■付属品

取付ねじ…2本



名称		品番	
ステンレス製 カクピタフード (防火ダンパー・着脱ガラリ・防虫網付)		VB-JW150SA	
作成年月日	'16.02.04	尺度	図面
改訂年月日		Free	整理番号
		VED1099	
		改訂NO. 0	

パナソニック エコシステムズ ベンテック株式会社