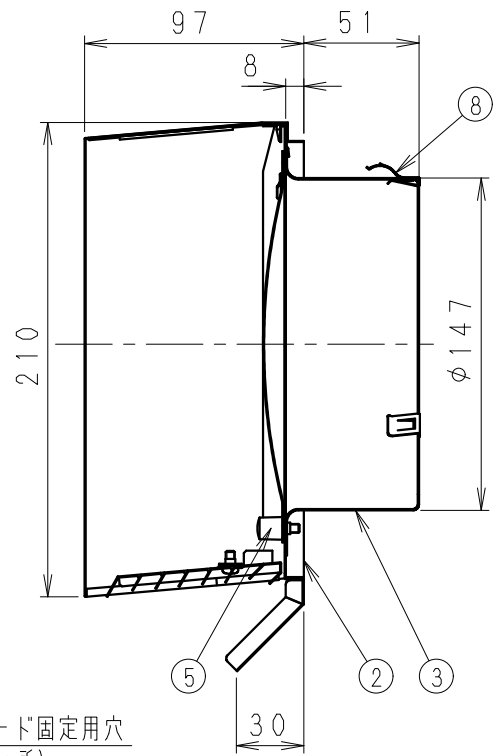
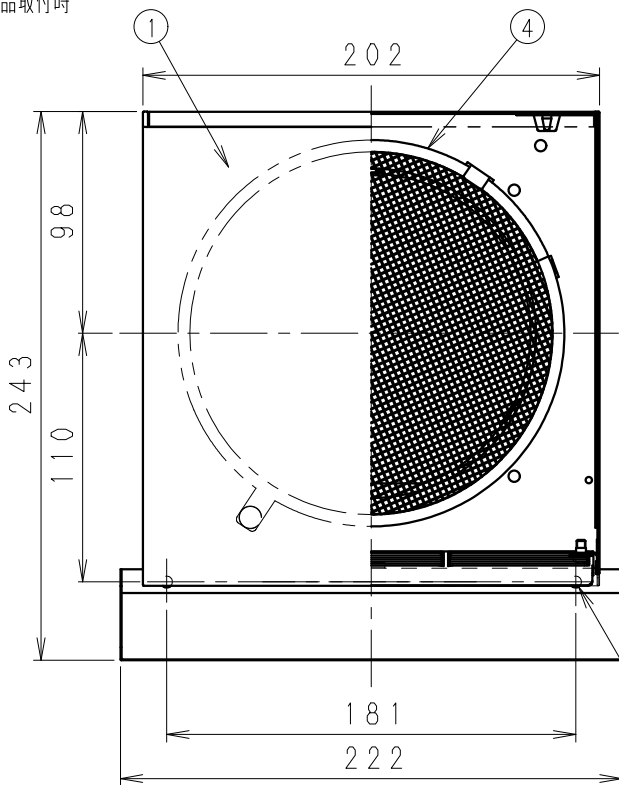
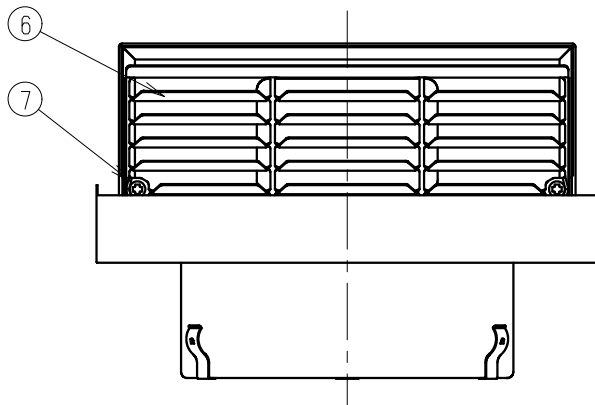


製品取付時

単位：mm



フード固定用穴
(2ヶ所)



■適用パイプ・基本特性・質量

適用パイプ (呼び径)	圧力損失 係数 ζ	直管相当長 m	隙間相当 開口面積 cm^2	質量 kg
φ150	排気	3.6	30	0.90
	給気	5.8	48	

■部品表

番号	品名	数量	材質	備考
1	フード	1	ステンレス (SUS304)	t0.5
2	ベース	1	ステンレス (SUS304)	t0.5
3	ベントキャップB	1	ステンレス (SUS304)	t0.6
4	防虫網	1	ステンレス (SUS304)	10メッシュ
5	防虫網固定用ねじ	1	ステンレス製	M4
6	ガラリ	1	ステンレス (SUS304)	t0.5
7	ガラリ固定用ねじ	2	ステンレス (SUS304)	M4
8	抜け止め用金具	3	ステンレス (SUS304)	t0.4

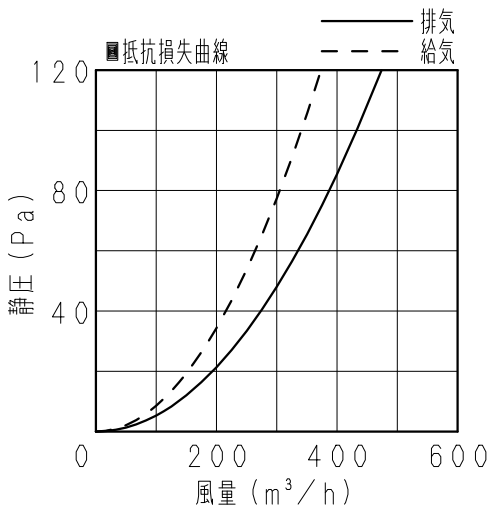
※表面仕上げ：粉体焼付塗装

VB-JW150S：シルバーメタリック

VB-JW150S-K：ブラック

VB-JW150S-T：グレイッシュブラウン

[耐塩害仕様]



※防虫網は着脱可能
注1) 本品は換気以外の目的に使用しないでください。
注2) 防虫網の点検できる場所にお取り付け下さい。

■付属品

取付ねじ…2本



名 称		品 番	
ステンレス製 カクピタフード (着脱ガラリ・防虫網付)		VB-JW150S VB-JW150S-K, VB-JW150S-T	
作成年月日	'16.02.04	尺 度	図 面
改訂年月日		Free	整理番号
		VED1098	
		改訂NO.	
		0	

パナソニック エコシステムズ ベンテック株式会社

サイズA4