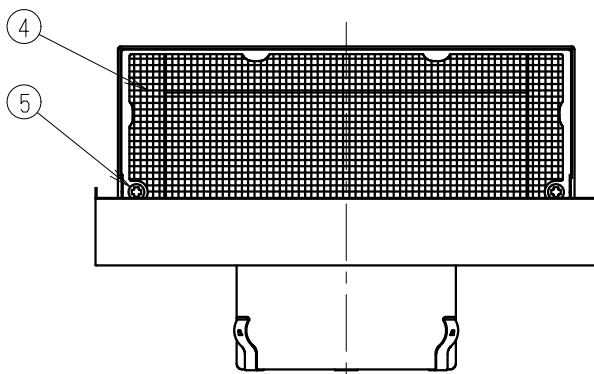
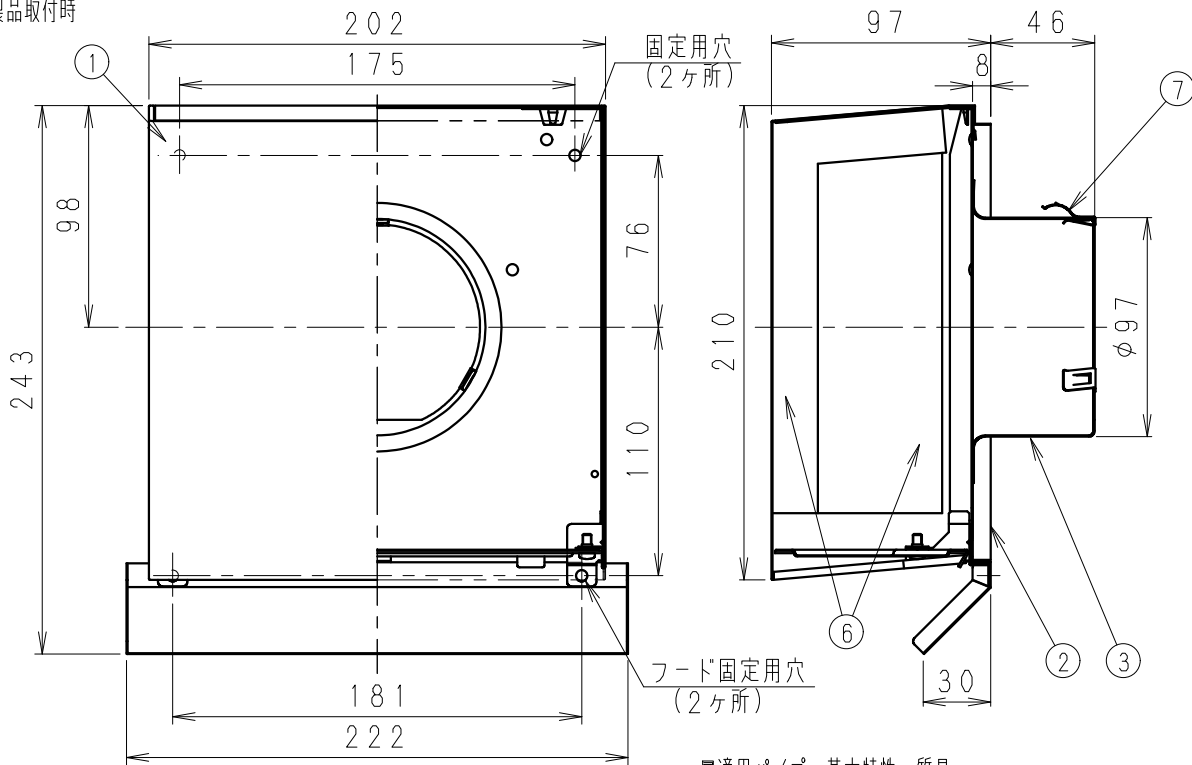


製品取付時

単位：mm



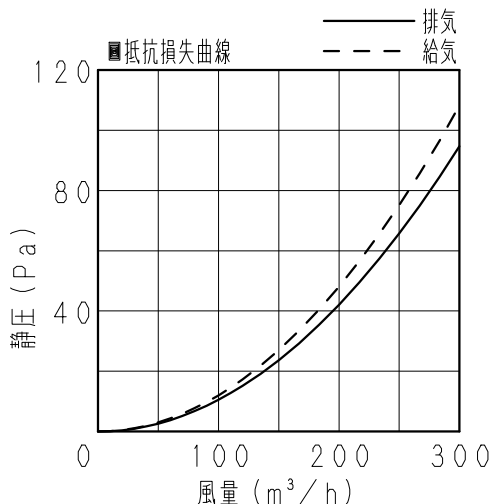
■適用パイプ・基本特性・質量

適用パイプ (呼び径)	圧力損失 係数 ζ	直管相当長 m	隙間相当 開口面積 cm^2	質量 kg
φ100	排気	1.4	8	0.84
	給気	1.6	9	

■部品表

番号	品名	数量	材質	備考
1	フード	1	ステンレス (SUS304)	t0.5
2	ベース	1	ステンレス (SUS304)	t0.5
3	ベントキャップB	1	ステンレス (SUS304)	t0.6
4	防虫網	1	ステンレス (SUS304)	t0.5
5	防虫網固定用ねじ	2	ステンレス (SUS304)	M4
6	吸音材	3	メラミンフォーム	ガラスクロス貼り
7	抜け止め用金具	3	ステンレス (SUS304)	t0.4

※表面仕上げ：シルバーメタリック粉体焼付塗装
[耐塩害仕様]



※防虫網は着脱可能

注1) 本品は換気以外の目的に使用しないでください。

注2) 防虫網の点検できる場所にお取り付け下さい。

注3) フードの取り付けには上部に20mm以上の空間が必要です。

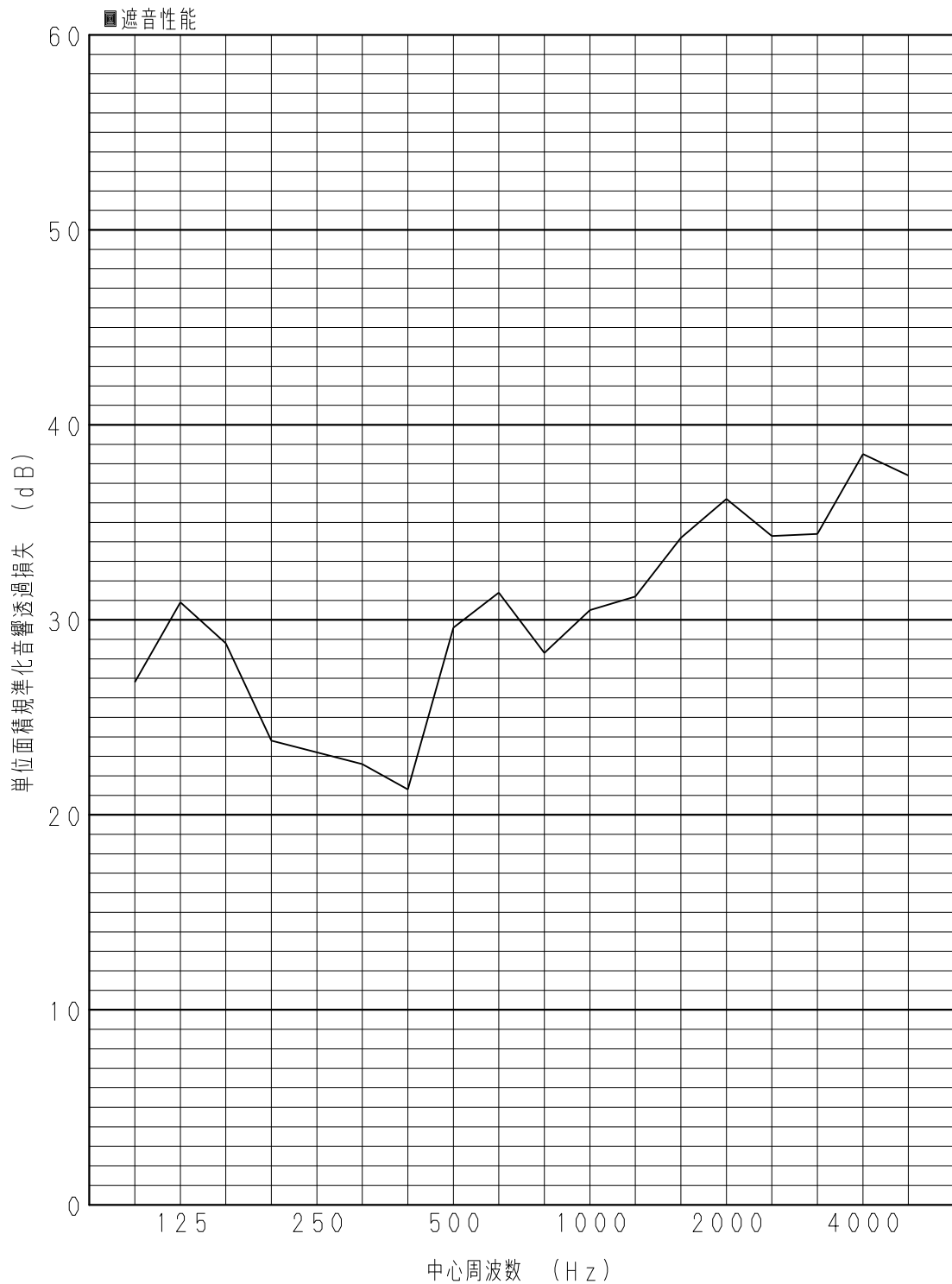
■付属品

取付ねじ…2本(短), 2本(長)



遮音性能については別紙に記載

名称				品番	
ステンレス製 防音用カクピタフード (着脱防虫網付)				VB-JUN100S	
作成年月日	'16.02.04	尺度	図面	改訂NO.	0
改訂年月日		Free	整理番号		
パナソニック エコシステムズ ベンテック株式会社					



建材試験センター試験成績書番号

遮音性能試験
第15A2618号

名 称				品 番	
ステンレス製 防音用カクピタフード (着脱防虫網付)				VB-JUN100S	
作成年月日	'16.02.04	尺 度	図 面	VED1115-2	改訂NO. 0
改訂年月日		Free	整理番号		
パナソニック エコシステムズ ベンテック株式会社					