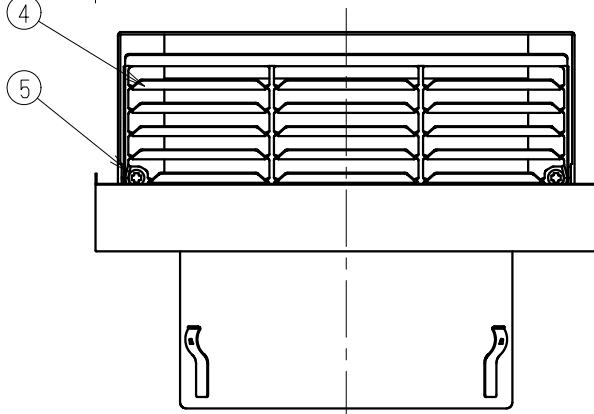
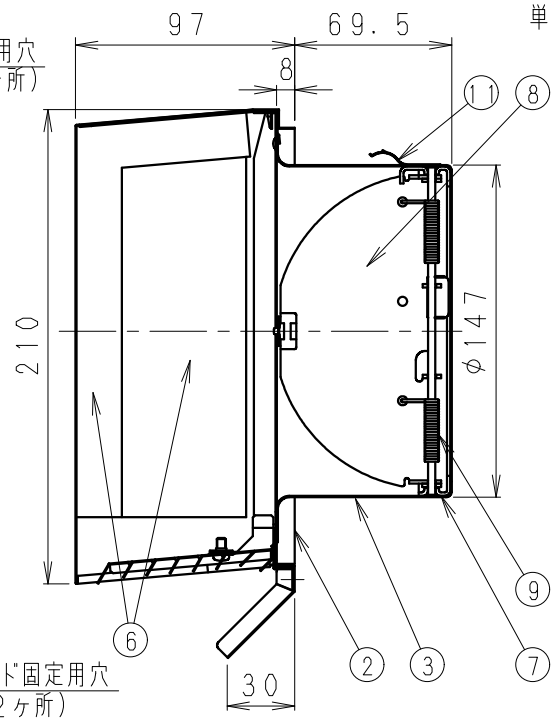
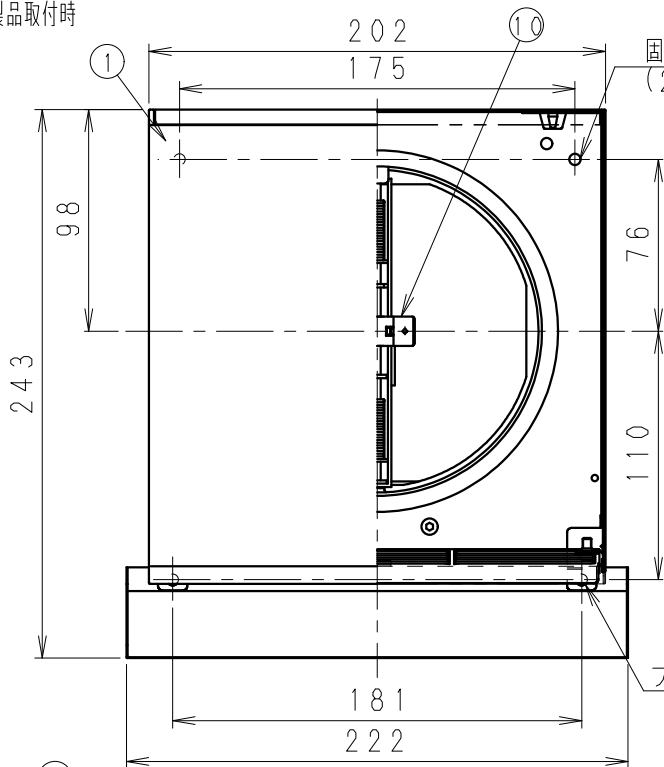


製品取付時

単位：mm



■適用パイプ・基本特性・質量

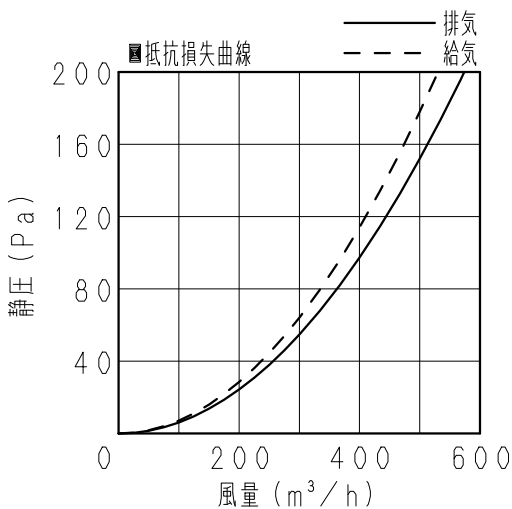
適用パイプ (呼び径)	圧力損失 係数ζ	直管相当長 m	隙間相当 開口面積cm ²	質量 kg
φ150	排気	4.1	34	1.20
	給気	4.8	40	

建材試験センター試験成績書番号		温度ヒューズ
温度ヒューズ作動試験	漏煙試験	溶断温度
第01A0195号	第01A0194号	120℃

■部品表

番号	品名	数量	材質	備考
1	フード	1	ステンレス (SUS304)	t0.5
2	ベース	1	ステンレス (SUS304)	t0.5
3	ベントキャップB	1	ステンレス (SUS304)	t0.6
4	ガラリ網	1	ステンレス (SUS304)	t0.5
5	ガラリ固定用ねじ	2	ステンレス (SUS304)	M4
6	吸音材	3	メラミンフォーム	ガラスクロス貼り
7	ダンパーフレーム	1	ステンレス (SUS304)	t1.5
8	羽根	2	ステンレス (SUS304)	t1.5
9	パネル	2	ステンレス (SUS304)	φ1.2
10	温度ヒューズ	1	リン青銅板	t0.4
11	抜け止め用金具	3	ステンレス (SUS304)	t0.4

表面仕上げ：シルバーメタリック粉体焼付塗装（フード、ベース、ガラリ）
[耐塩害仕様]



遮音性能については別紙に記載

- 注1) 本品は換気以外の目的に使用しないでください。
- 注2) ダンパー、温度ヒューズのメンテナンスが可能な場所に取付けてください。
- 注3) フードの取り付けには上部に20mm以上の空間が必要です。

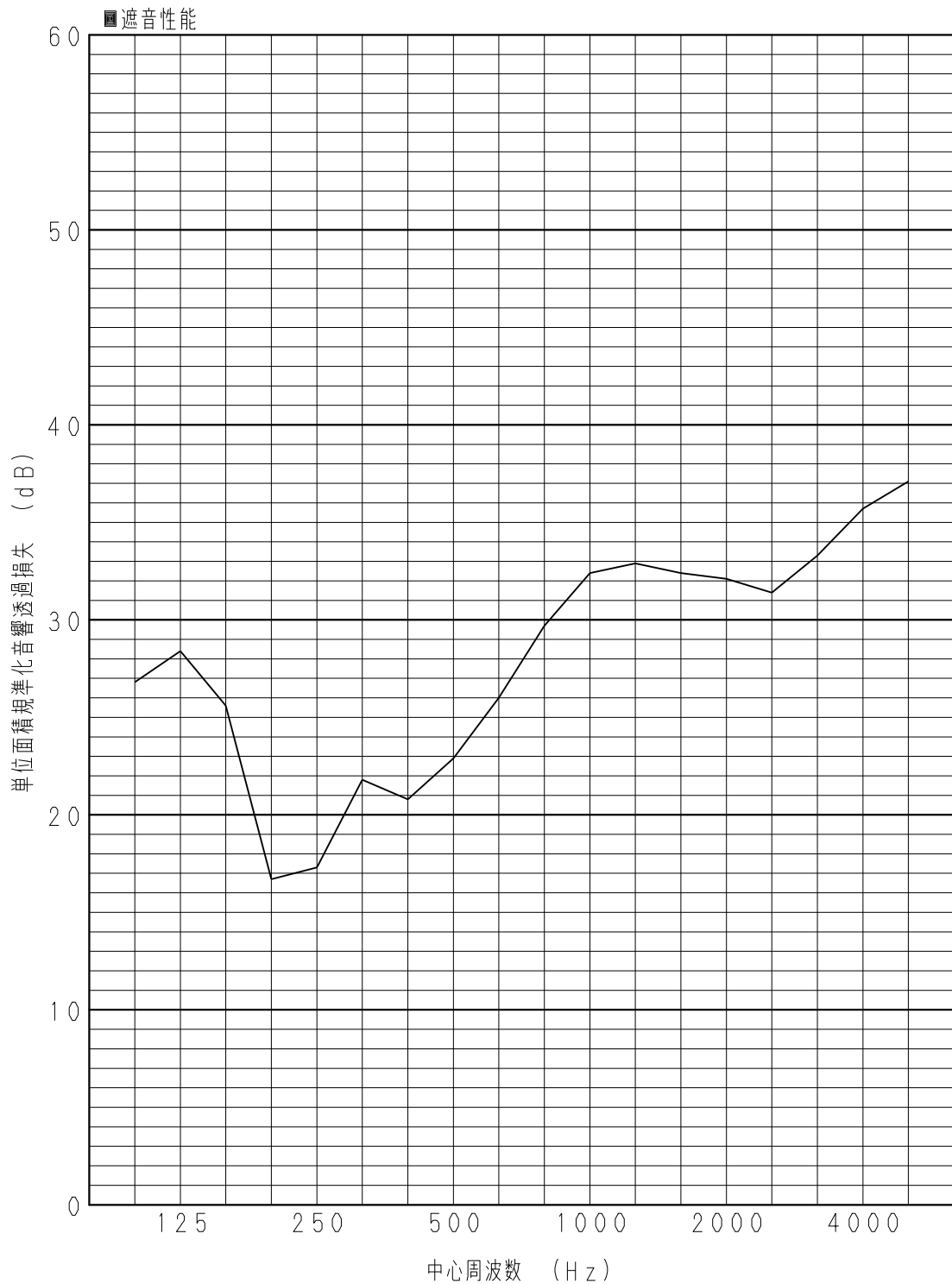
■付属品

取付ねじ…2本（短），2本（長）



名称		品番	
ステンレス製 防音用カクピタフード (防火ダンパー・ガラリ付)		VB-JUG150SB	
作成年月日	'16.02.04	尺度	図面
改訂年月日		Free	整理番号
		VED1114	
		改訂NO.	
		0	

パナソニック エコシステムズ ベンテック株式会社



建材試験センター試験成績書番号

遮音性能試験
第15A2618号

名 称				品 番	
ステンレス製 防音用カクピタフード (防火ダンパー・着脱ガラリ付)				VB-JUG150SB	
作成年月日	'16.02.04	尺 度	図 面	VED1114-2	改訂NO. 0
改訂年月日		Free	整理番号		
パナソニック エコシステムズ ベンテック株式会社					