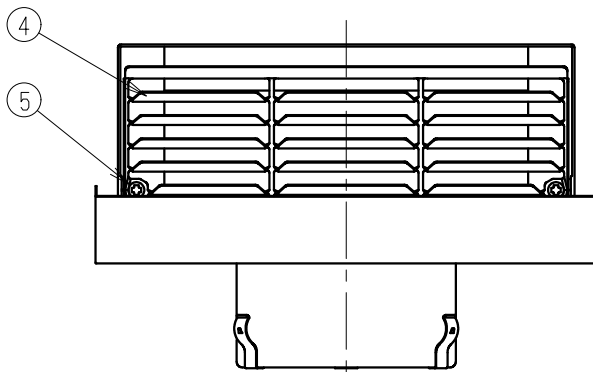
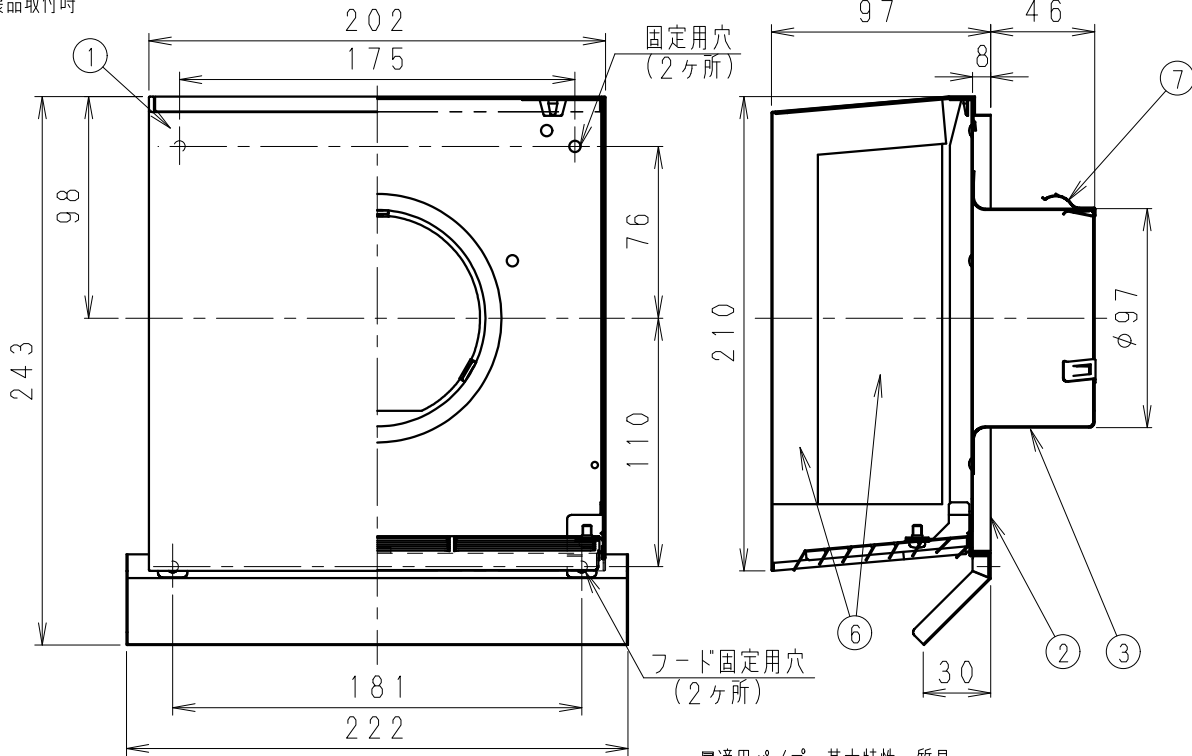


製品取付時

単位：mm



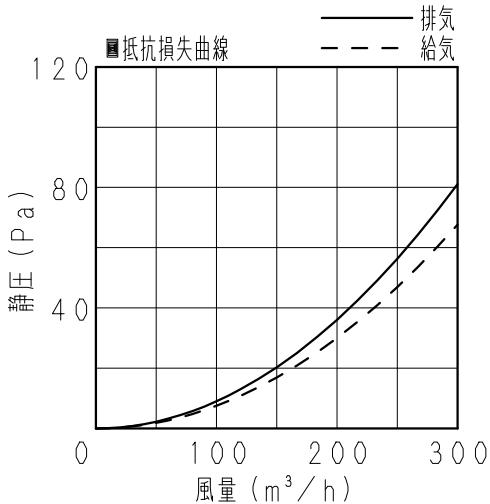
■適用パイプ・基本特性・質量

| 適用パイプ (呼び径) | 圧力損失 係数 ζ | 直管相当長 m | 隙間相当 開口面積 cm^2 | 質量 kg |
|----------------|--------------------|------------|----------------------------|----------|
| $\phi 100$ | 排気 | 1.2 | 7 | 0.86 |
| | 給気 | 1.0 | 6 | |

■部品表

| 番号 | 品名 | 数量 | 材質 | 備考 |
|----|----------|----|----------------|----------|
| 1 | フード | 1 | ステンレス (SUS304) | t0.5 |
| 2 | ベース | 1 | ステンレス (SUS304) | t0.5 |
| 3 | ベントキャップB | 1 | ステンレス (SUS304) | t0.6 |
| 4 | ガラリ | 1 | ステンレス (SUS304) | t0.5 |
| 5 | ガラリ固定用ねじ | 2 | ステンレス (SUS304) | M4 |
| 6 | 吸音材 | 3 | メラミンフォーム | ガラスクロス貼り |
| 7 | 抜け止め用金具 | 3 | ステンレス (SUS304) | t0.4 |

※表面仕上げ：シルバーメタリック粉体焼付塗装
[耐塩害仕様]



遮音性能については別紙に記載

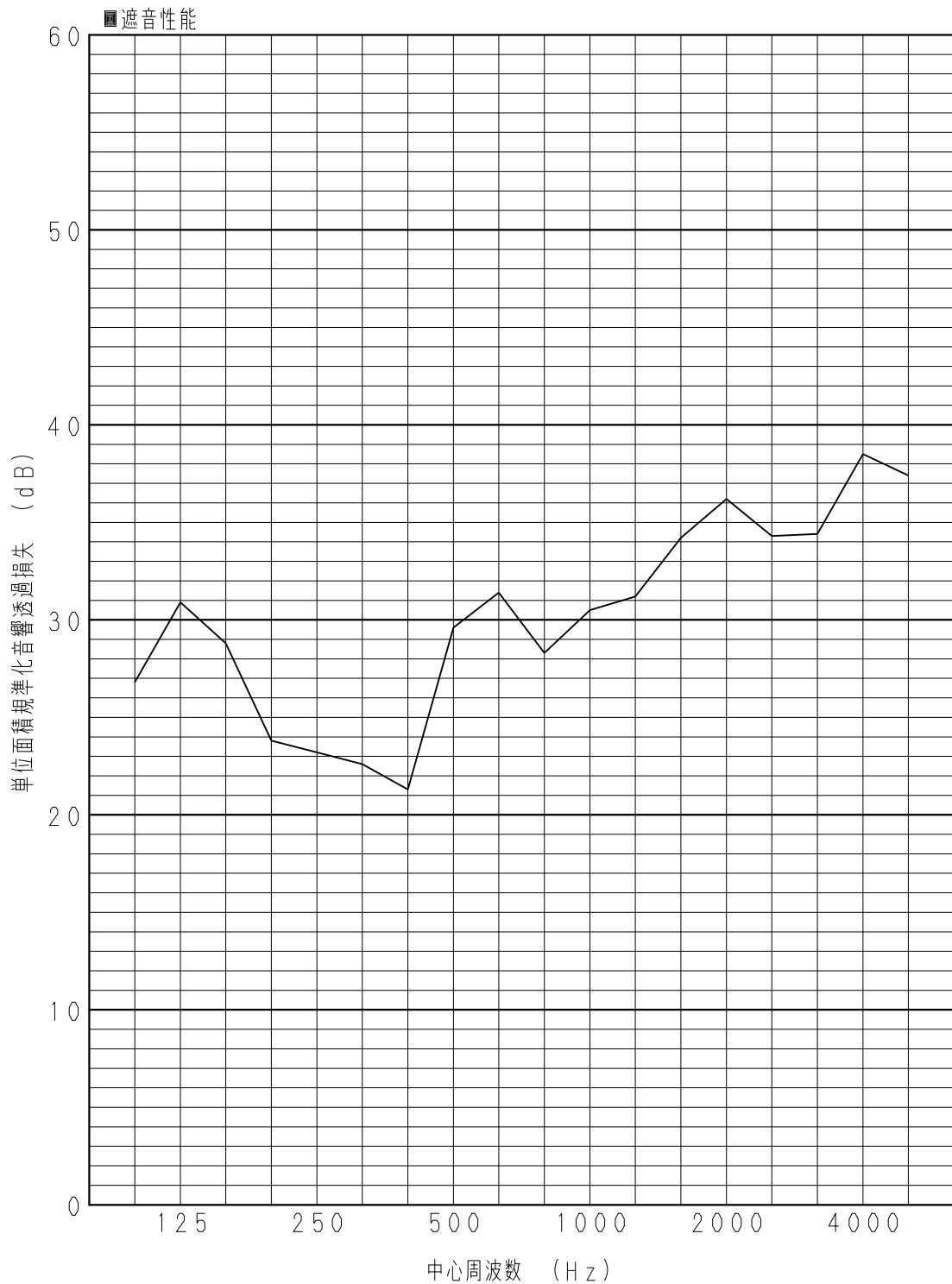
注1) 本品は換気以外の目的に使用しないでください。
注2) フードの取り付けには上部に20mm以上の空間が必要です。

■付属品

取付ねじ…2本(短), 2本(長)



| 名称 | | | | 品番 | |
|-------------------------------|-----------|------|------|------------|---|
| ステンレス製 防音用カクピタフード (着脱ガラリ付) | | | | VB-JUG100S | |
| 作成年月日 | '16.02.04 | 尺度 | 図面 | 改訂NO. | 0 |
| 改訂年月日 | | Free | 整理番号 | | |
| パナソニック エコシステムズ ベンテック株式会社 | | | | | |



建材試験センター試験成績書番号

| |
|-----------|
| 遮音性能試験 |
| 第15A2618号 |

| | | | | | |
|-------------------------------|-----------|------|------|------------|------------|
| 名 称 | | | | 品 番 | |
| ステンレス製 防音用カクピタフード (着脱ガラリ付) | | | | VB-JUG100S | |
| 作成年月日 | '16.02.04 | 尺 度 | 図 面 | VED1111-2 | 改訂NO. 0 |
| 改訂年月日 | | Free | 整理番号 | | |
| パナソニック エコシステムズ ベンテック株式会社 | | | | | |