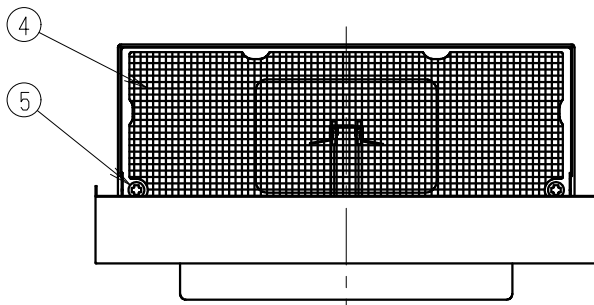
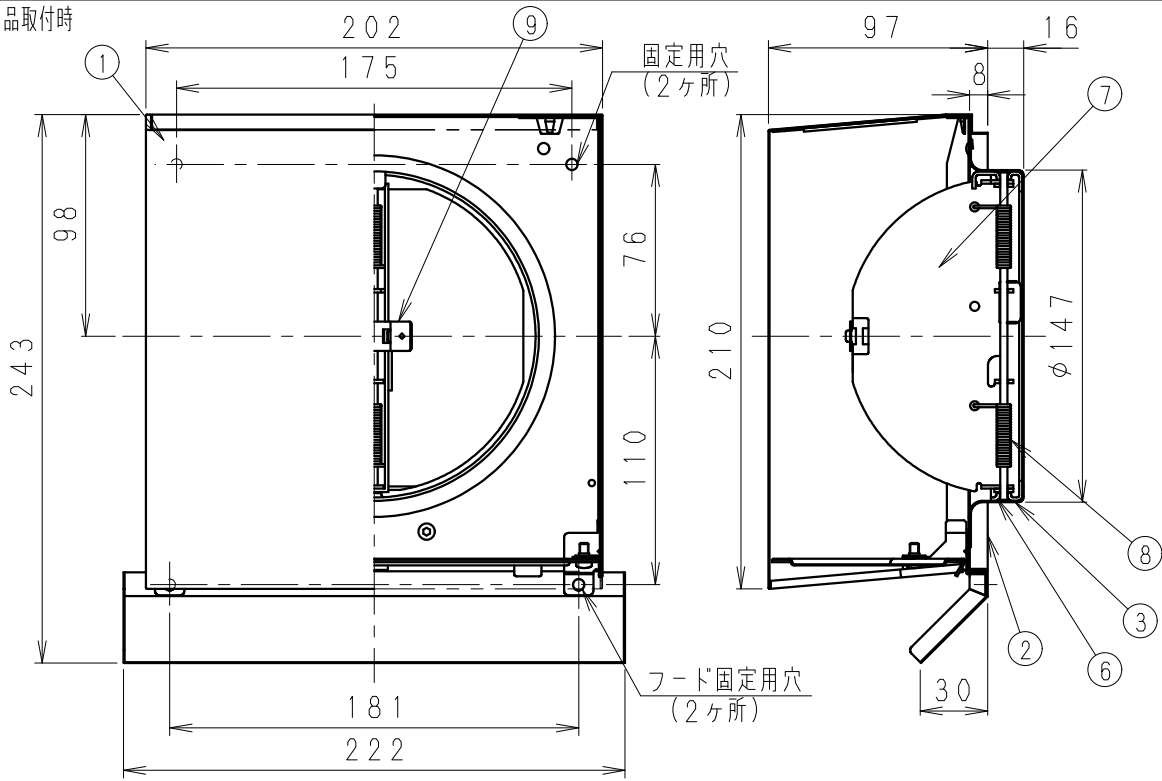


製品取付時



■通用パイプ・基本特性・質量

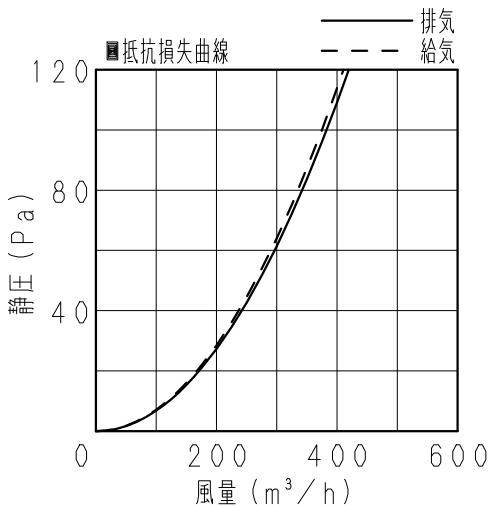
適用パイプ (呼び径)		圧力損失 係数 ζ	直管相当長 m	隙間相当 開口面積 cm^2	質量 kg
φ150	排気	4.6	38	82	1.03
	給気	4.8	40	81	

建材試験センター試験成績書番号		温度ヒューズ
温度ヒューズ作動試験	漏煙試験	溶断温度
第01A0196号	第01A0194号	72℃

■部品表

番号	品名	数量	材質	備考
1	フード	1	ステンレス (SUS304)	t0.5
2	ベース	1	ステンレス (SUS304)	t0.5
3	ベントキャップB	1	ステンレス (SUS304)	t0.6
4	防虫網	1	ステンレス (SUS304)	t0.5
5	防虫網固定用ねじ	2	ステンレス (SUS304)	M4
6	ダンパーフレーム	1	ステンレス (SUS304)	t1.5
7	羽根	2	ステンレス (SUS304)	t1.5
8	パネ	2	ステンレス (SUS304)	φ1.2
9	温度ヒューズ	1	リン青銅板	t0.4

表面仕上げ (フード、ベース、防虫網) : シルバーメタリック粉体焼付塗装 [耐塩害仕様]



※防虫網は着脱可能

注1) 本品は換気以外の目的に使用しないでください。

注2) 防虫網の点検できる場所にお取り付け下さい。

注3) ダンパー、温度ヒューズのメンテナンスが可能な場所に取付けてください。

注4) フードの取り付けには上部に20mm以上の空間が必要です。

■付属品

取付ねじ.....2本 (短), 2本 (長)

パッキン...1本

名 称		品 番	
ステンレス製 薄壁用カクピタフード (防火ダンパー・着脱防虫網付)		VB-JTN150SA	
作成年月日	'16.02.04	尺 度	図 面
改訂年月日		Free	整理番号
		VED1108	
		改訂NO.	
		0	
パナソニック エコシステムズ ベンテック株式会社			