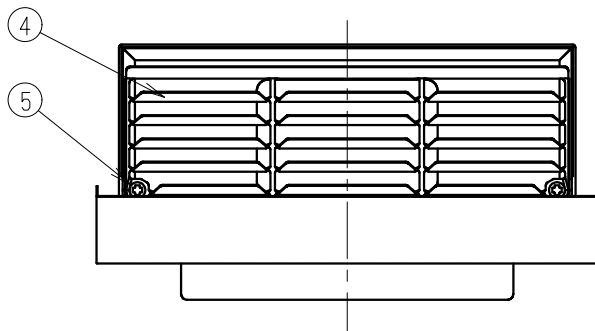
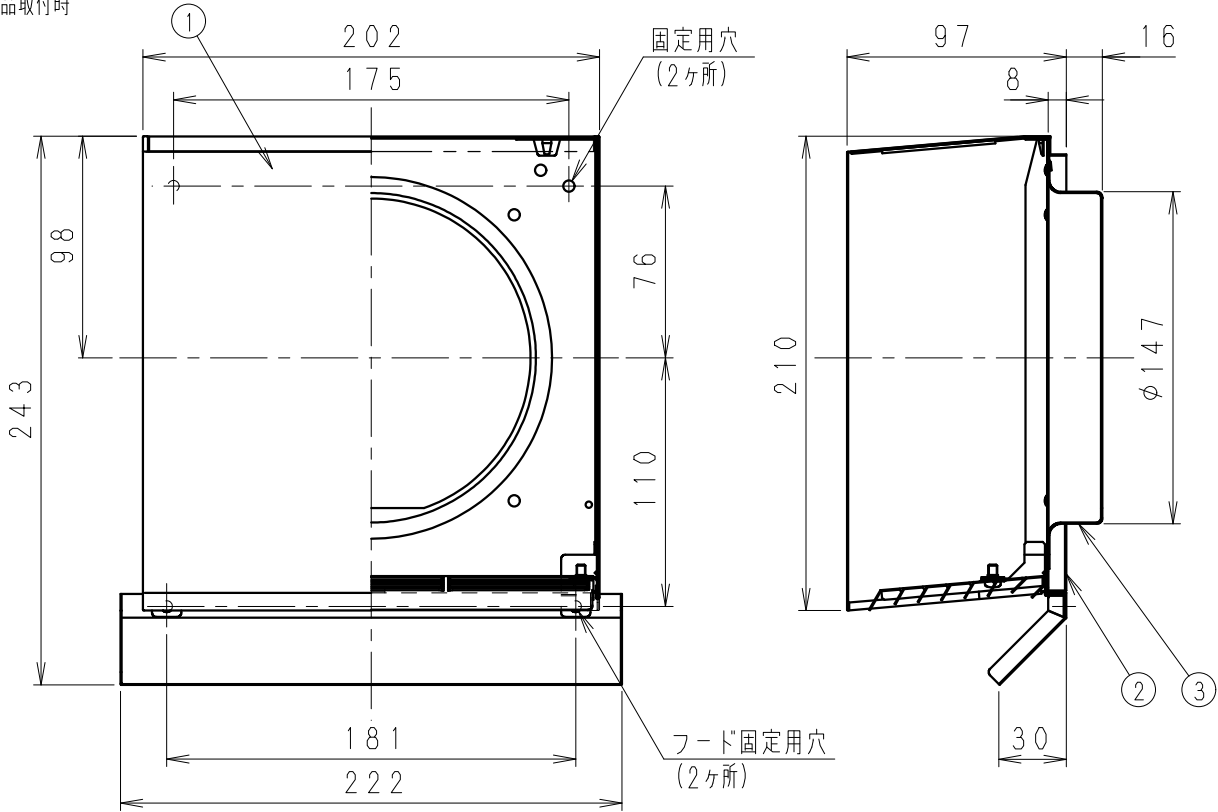


製品取付時

単位：mm



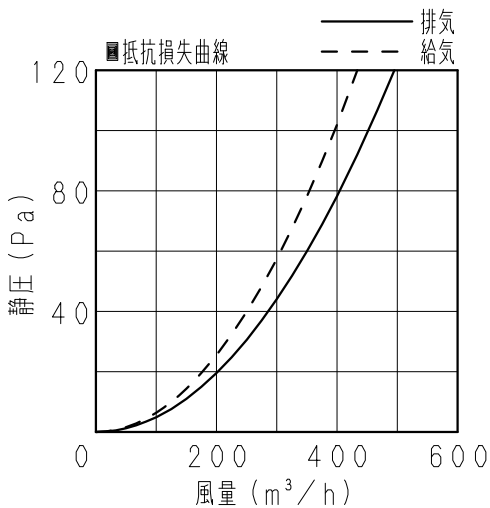
■適用パイプ・基本特性・質量

適用パイプ (呼び径)	圧力損失 係数 ζ	直管相当長 m	隙間相当 開口面積 cm^2	質量 kg
$\phi 150$	排気	3.3	28	0.77
	給気	4.3	36	

■部品表

番号	品名	数量	材質	備考
1	フード	1	ステンレス (SUS304)	t0.5
2	ベース	1	ステンレス (SUS304)	t0.5
3	ベントキャップB	1	ステンレス (SUS304)	t0.6
4	ガラリ	1	ステンレス (SUS304)	t0.5
5	ガラリ固定用ねじ	2	ステンレス (SUS304)	M4

※表面仕上げ：シルバーメタリック粉体焼付塗装
[耐塩害仕様]



注1) 本品は換気以外の目的に使用しないでください。
注2) フードの取り付けには上部に20mm以上の空間が必要です。

■付属品

取付ねじ………2本(短), 2本(長)

パッキン…1本



名称				品番	
ステンレス製 薄壁用カクピタフード (着脱ガラリ付)				VB-JTG150S	
作成年月日	'16.02.04	尺度	図面	改訂NO.	0
改訂年月日		Free	整理番号		
パナソニック エコシステムズ ベンテック株式会社					

サイズA4