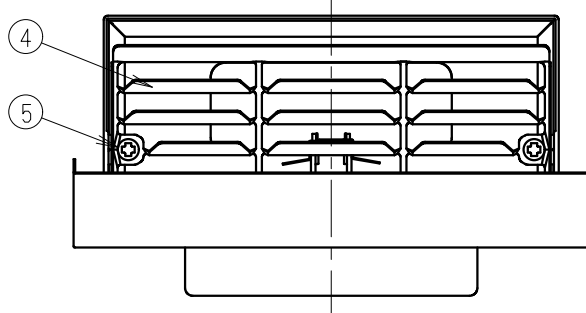
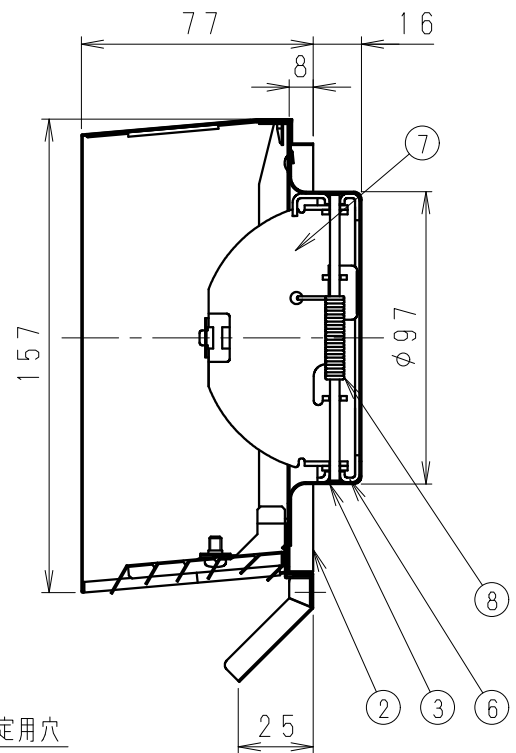
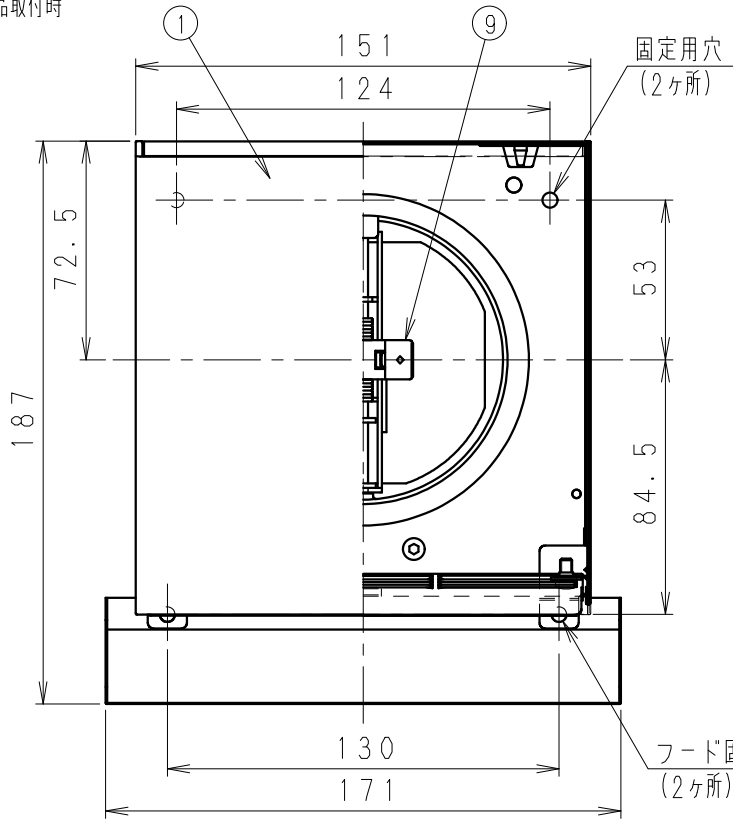


製品取付時

単位：mm



■適用パイプ・基本特性・質量

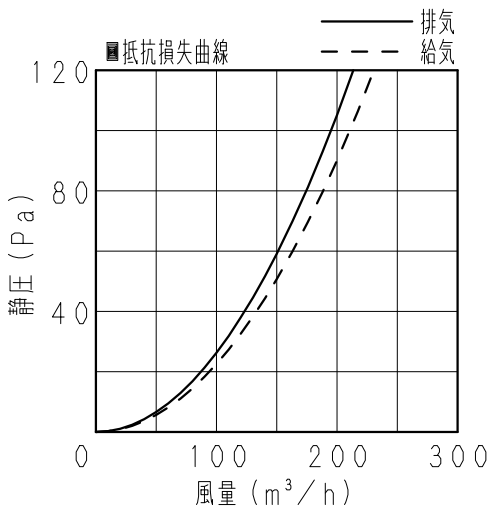
適用パイプ (呼び径)	圧力損失 係数 ζ	直管相当長 m	隙間相当 開口面積 cm^2	質量 kg
$\phi 100$	排気	3.5	19	0.63
	給気	3.0	17	

建材試験センター試験成績書番号		温度ヒューズ
温度ヒューズ作動試験	漏煙試験	溶断温度
第01A0196号	第01A0194号	72℃

■部品表

番号	品名	数量	材質	備考
1	フード	1	ステンレス (SUS304)	t0.5
2	ベース	1	ステンレス (SUS304)	t0.5
3	ベントキャップB	1	ステンレス (SUS304)	t0.6
4	ガラリ	1	ステンレス (SUS304)	t0.5
5	ガラリ固定用ねじ	2	ステンレス (SUS304)	M4
6	ダンパーフレーム	1	ステンレス (SUS304)	t1.5
7	羽根	2	ステンレス (SUS304)	t1.5
8	パネ	1	ステンレス (SUS304)	$\phi 1.2$
9	温度ヒューズ	1	リン青銅板	t0.4

表面仕上げ (フード、ベース、ガラリ) : シルバーメタリック粉体焼付塗装
[耐塩害仕様]

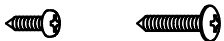


注1) 本品は換気以外の目的に使用しないでください。
注2) フードの取り付けには上部に20mm以上の空間が必要です。

■付属品

取付ねじ.....2本 (短), 2本 (長)

パッキン...2本



名称				品番	
ステンレス製 薄壁用カクピタフード (防火ダンパー・着脱ガラリ付)				VB-JTG100SA	
作成年月日	'16.02.04	尺度	図面	改訂NO.	0
改訂年月日		Free	整理番号		
パナソニック エコシステムズ ベンテック株式会社					