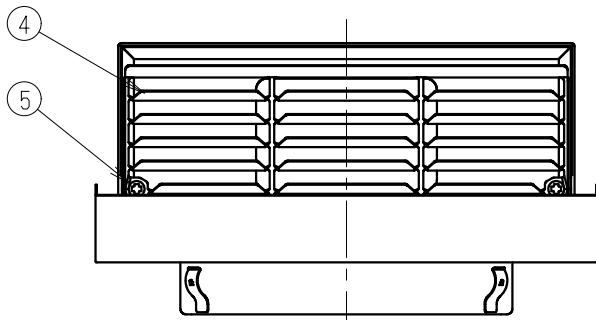
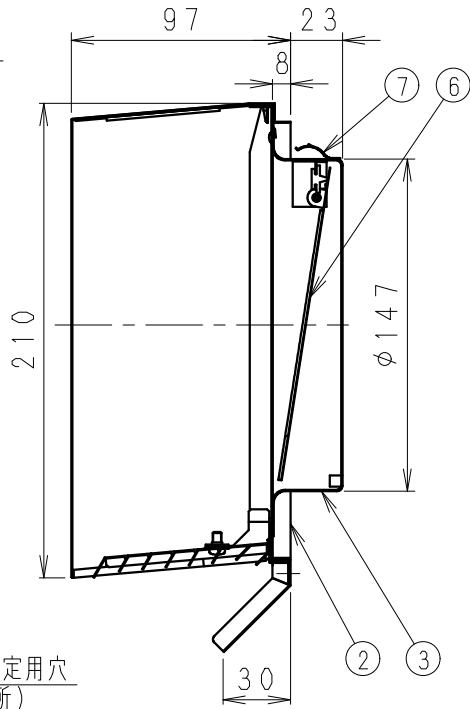
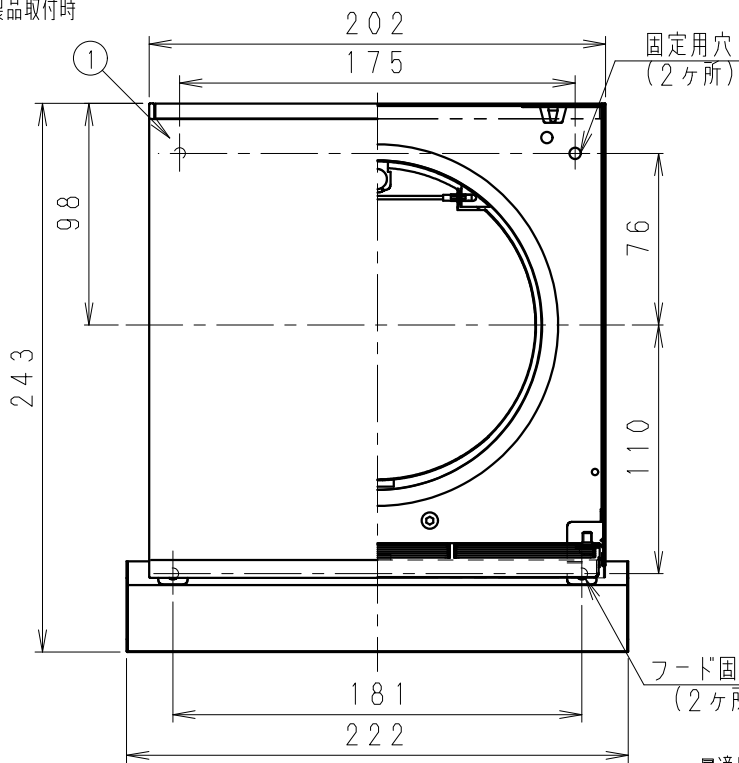


製品取付時

単位：mm



■適用パイプ・基本特性・質量

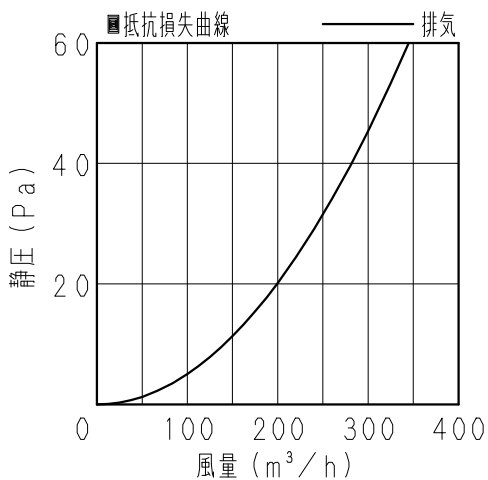
適用パイプ (呼び径)	圧力損失 係数 ζ	直管相当長 m	隙間相当 開口面積 cm^2	質量 kg
$\phi 150$ 排気	3.4	28	96	0.81

※圧力損失係数、直管相当長の値は風量 $300\text{m}^3/\text{h}$ の値です。

■部品表

番号	品名	数量	材質	備考
1	フード	1	ステンレス (SUS304)	t0.5
2	ベース	1	ステンレス (SUS304)	t0.5
3	ベントキャップB	1	ステンレス (SUS304)	t0.6
4	ガラリ	1	ステンレス (SUS304)	t0.5
5	ガラリ固定用ねじ	2	ステンレス (SUS304)	M4
6	シャッター	1	アルミ	t0.25
7	抜け止め用金具	3	ステンレス (SUS304)	t0.4

表面仕上げ (フード、ベース、ガラリ) : シルバーメタリック粉体焼付塗装
[耐塩害仕様]



注1) 本品は換気以外の目的に使用しないでください。

注2) 給気用としては使用できません。

注3) フードの取り付けには上部に 20mm 以上の空間が必要です。

■付属品

取付ねじ…2本 (短), 2本 (長)



名 称				品 番	
ステンレス製 風圧シャッター付カクピタフード (着脱ガラリ付)				VB-JS150S	
作成年月日	'16.02.04	尺 度	図 面	VED1110	改訂NO. 0
改訂年月日		Free	整理番号		

パナソニック エコシステムズ ベンテック株式会社