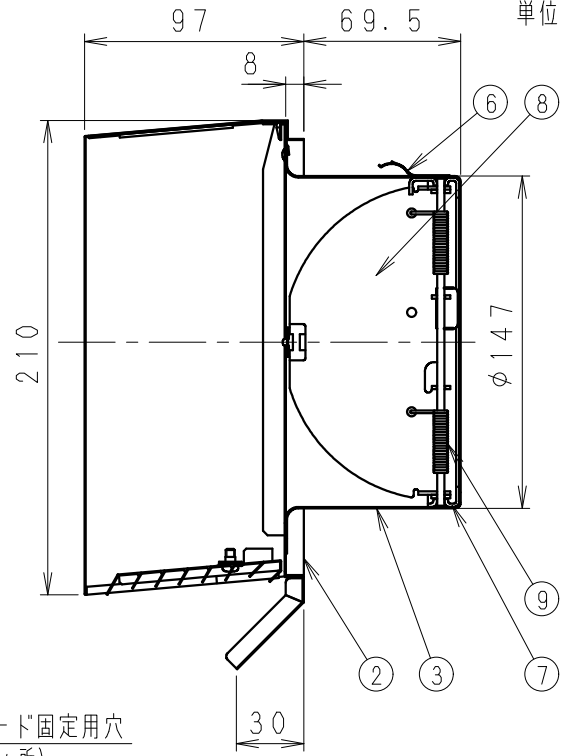
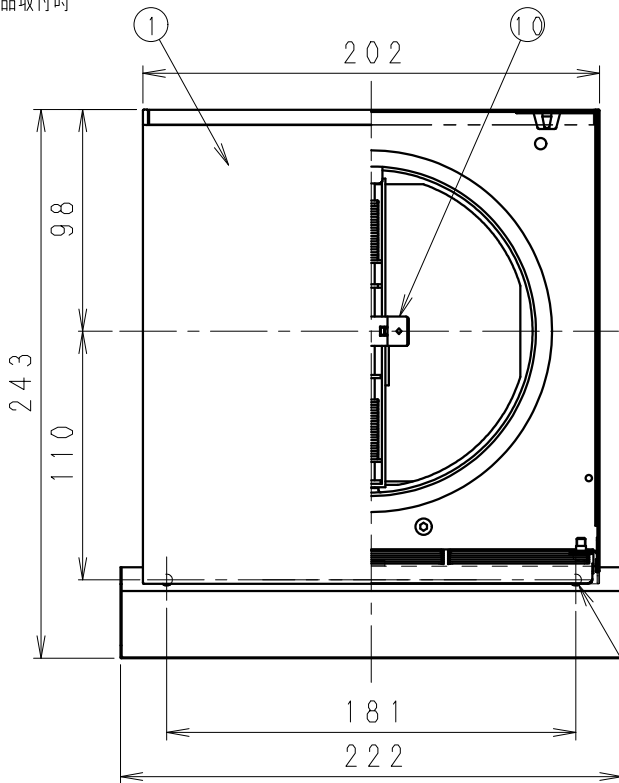
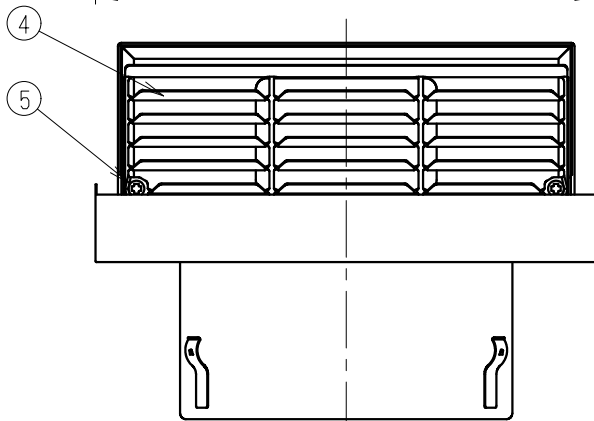


製品取付時

単位：mm



フード固定用穴  
(2ヶ所)



■適用パイプ・基本特性・質量

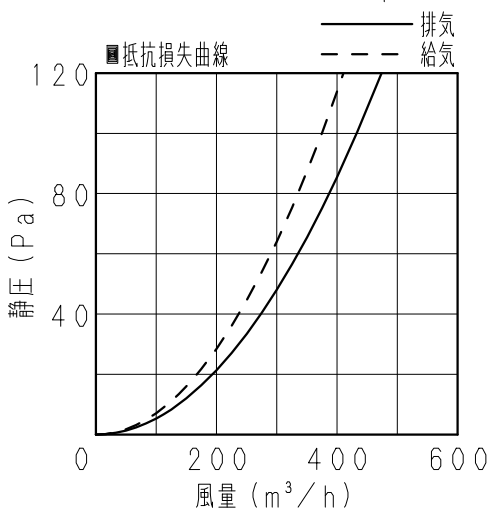
適用パイプ (呼び径)	圧力損失 係数 $\zeta$	直管相当長 m	隙間相当 開口面積 $\text{cm}^2$	質量 kg	
φ150	排気	3.6	30	93	1.17
	給気	4.8	40	81	

建材試験センター試験成績書番号		温度ヒューズ
温度ヒューズ作動試験	漏煙試験	溶断温度
第01A0195号	第01A0194号	120℃

■部品表

番号	品名	数量	材質	備考
1	フード	1	ステンレス (SUS304)	t0.5
2	ベース	1	ステンレス (SUS304)	t0.5
3	ベントキャップB	1	ステンレス (SUS304)	t0.6
4	ガラリ	1	ステンレス (SUS304)	t0.5
5	ガラリ固定用ねじ	2	ステンレス (SUS304)	M4
6	抜け止め用金具	3	ステンレス (SUS304)	t0.4
7	ダンパーフレーム	1	ステンレス (SUS304)	t1.5
8	羽根	2	ステンレス (SUS304)	t1.5
9	パネ	2	ステンレス (SUS304)	φ1.2
10	温度ヒューズ	1	リン青銅板	t0.4

表面仕上げ (フード、ベース、ガラリ) : シルバーメタリック粉体焼付塗装  
[耐塩害仕様]



注1) 本品は換気以外の目的に使用しないでください。

注2) ダンパー、温度ヒューズのメンテナンスが可能な場所に取付けてください。

■付属品

取付ねじ...2本



名称				品番	
ステンレス製 カクピタフード (防火ダンパー・着脱ガラリ付)				VB-JG150SB	
作成年月日	'16.02.04	尺度	図面	VED1094	改訂NO. 0
改訂年月日		Free	整理番号		
パナソニック エコシステムズ ベンテック株式会社					

サイズA4