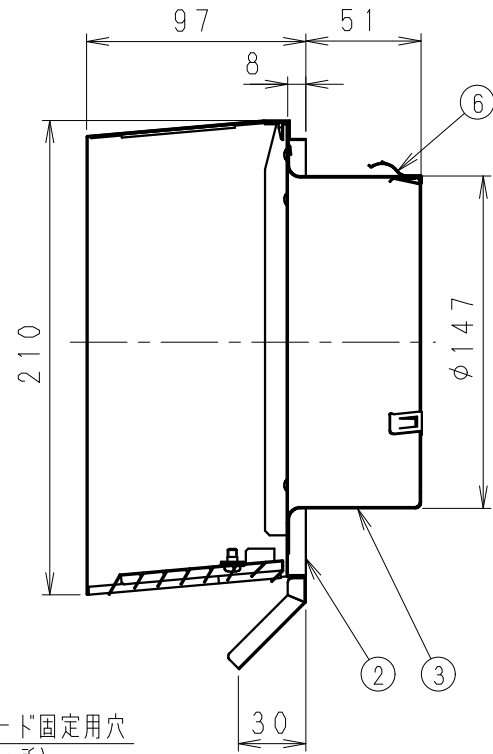
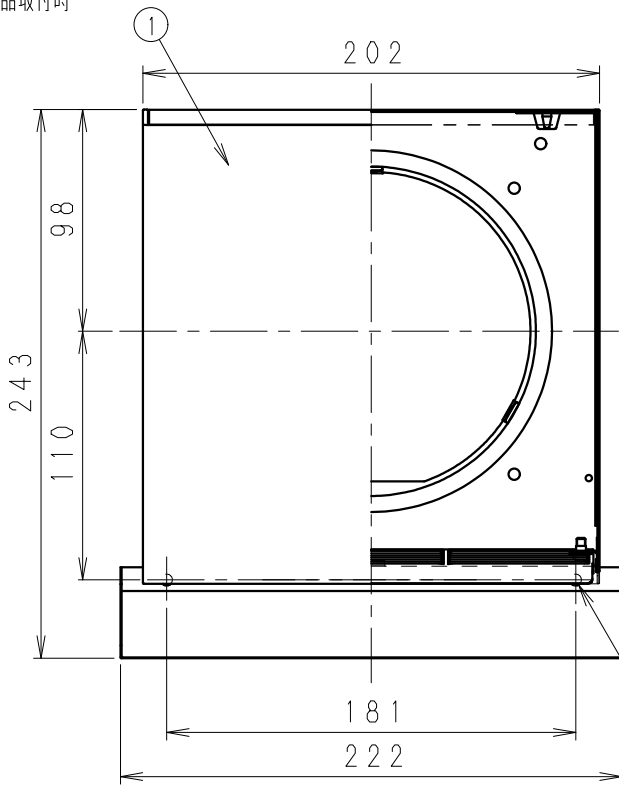
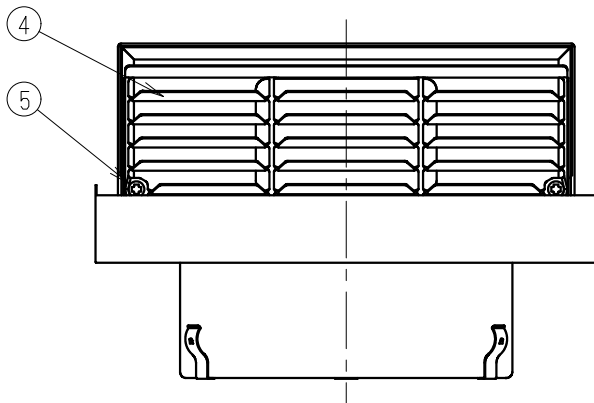


製品取付時

単位：mm



フード*固定用穴
(2ヶ所)



■適用パイプ・基本特性・質量

適用パイプ (呼び径)	圧力損失 係数 ζ	直管相当長 m	隙間相当 開口面積 cm^2	質量 kg
φ150	排気	3.3	28	0.86
	給気	4.3	36	

■部品表

番号	品名	数量	材質	備考
1	フード	1	ステンレス (SUS304)	t0.5
2	ベース	1	ステンレス (SUS304)	t0.5
3	ベントキャップB	1	ステンレス (SUS304)	t0.6
4	ガラリ	1	ステンレス (SUS304)	t0.5
5	ガラリ固定用ねじ	2	ステンレス (SUS304)	M4
6	抜け止め用金具	3	ステンレス (SUS304)	t0.4

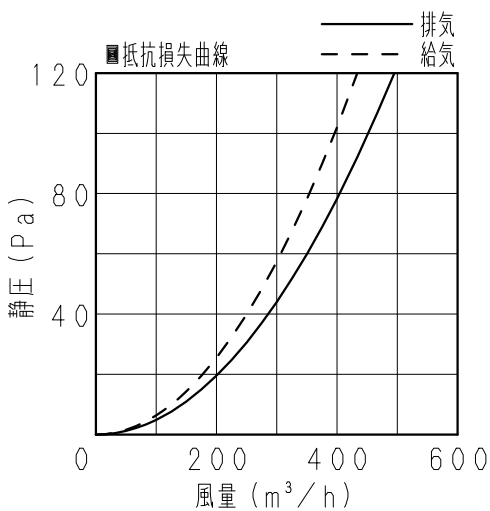
※表面仕上げ：粉体焼付塗装

VB-JG150S：シルバーメタリック

VB-JG150S-K：ブラック

VB-JG150S-T：グレイッシュブラウン

[耐塩害仕様]



注1) 本品は換気以外の目的に使用しないでください。

■付属品

取付ねじ…2本



名称		品番	
ステンレス製 カクピタフード (着脱ガラリ付)		VB-JG150S VB-JG150S-K, VB-JG150S-T	
作成年月日	'16.02.04	尺度	図面
改訂年月日		Free	整理番号
		VED1092	
		改訂NO.	
		0	
パナソニック エコシステムズ ベンテック株式会社			

サイズA4