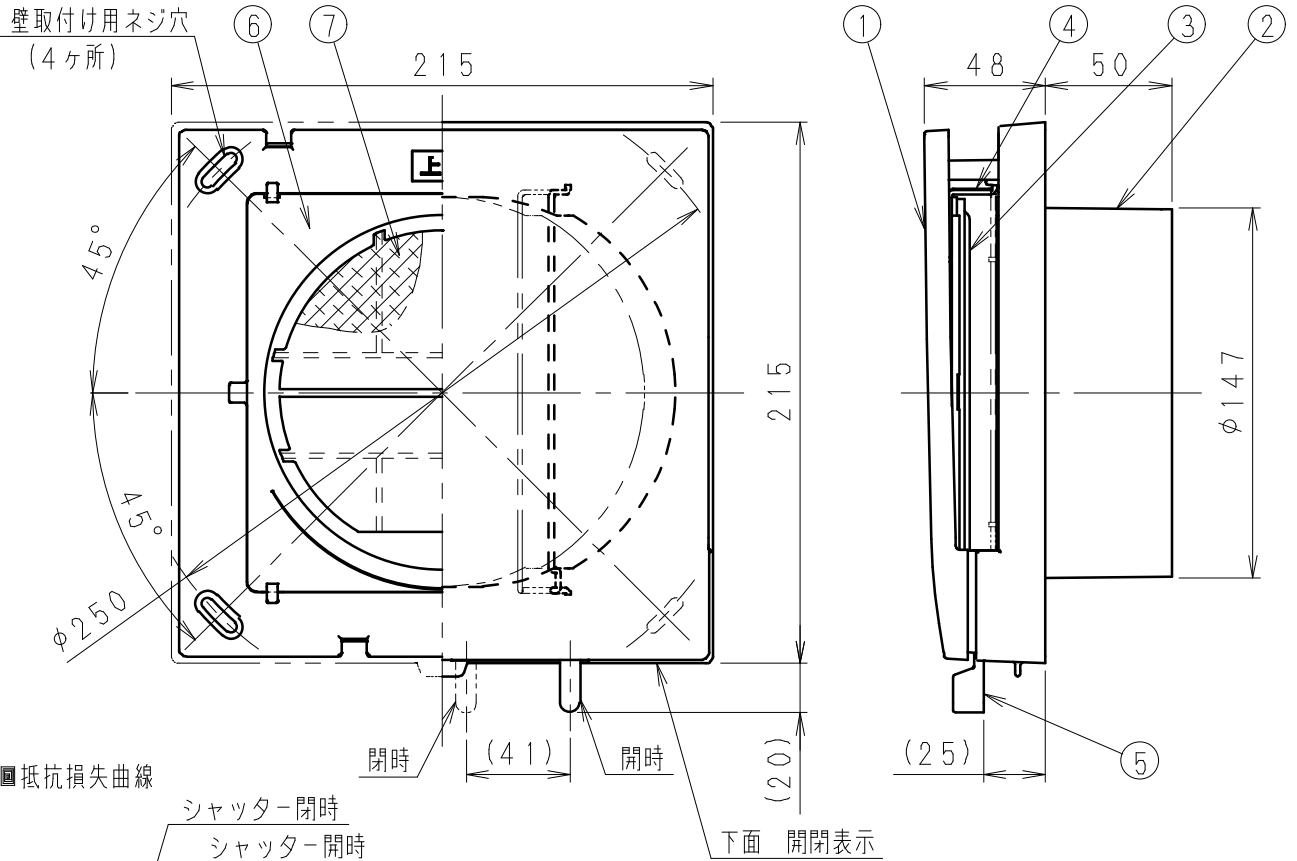
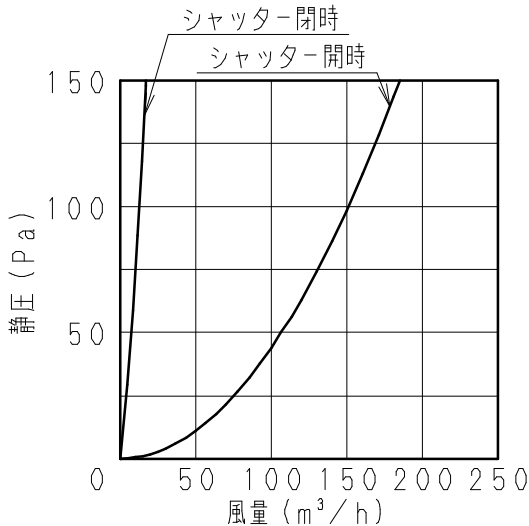


単位：mm



■抵抗損失曲線



■有効開口面積：32.5 [cm²]

■圧力損失係数 ζ ：29.5

■本製品は壁取付け専用です。

■常時氷点下になる地域での使用は注意してください。

外気温が-5℃以下で室内温度が高い場合（室温20℃、相対湿度50%以上）には本体の表面や内部に結露が発生し、結露水が滴下をして、床を汚す恐れがあります。

■雨水浸入を防止するために、施工時には屋外へ下向きに1/50～1/100の勾配を設けてください。

■使用時には開時状態（レバーを右側に移動）にしてお使いください。

■台風や吹雪などのような雨や雪、風の強い時には、一時的にシャッターを閉じてください。

下面 開閉表示



開閉表示

■部品表

番号	品名	数量	材質	備考
1	ルーバー	1	ABS樹脂	
2	フレーム	1	ABS樹脂	
3	開閉シャッター	1	ABS樹脂	
4	シャッター支持棒	2	ステンレス	
5	シャッター操作レバー	1	ABS樹脂	
6	フィルター受け	1	ABS樹脂	
7	給気清浄フィルター	1	ポリエステル/モダアクリル	

■ルーバー色（マンセル値）

VB-GZ150PF-W：ホワイト色（3.2Y8.9/0.6）

VB-GZ150PF-C：ベージュ色（10YR7.3/1.2）

■付属品

・取付け用ネジ（ステンレスφ4×30）・・・4本

・隙間防止用パッキン・・・・・・・・・・・・・・2本

■埋込み寸法：φ150

■適用パイプ径：φ150

※VP管には取り付けられません。

■取付け方法ネジ直止め

名 称		品 番	
自然給気口		VB-GZ150PF-W VB-GZ150PF-C	
作成年月日	'08.09.01	尺 度	図 面
改訂年月日		Free	整理番号
VIDO62			改訂NO. 0
株式会社ベンテック			