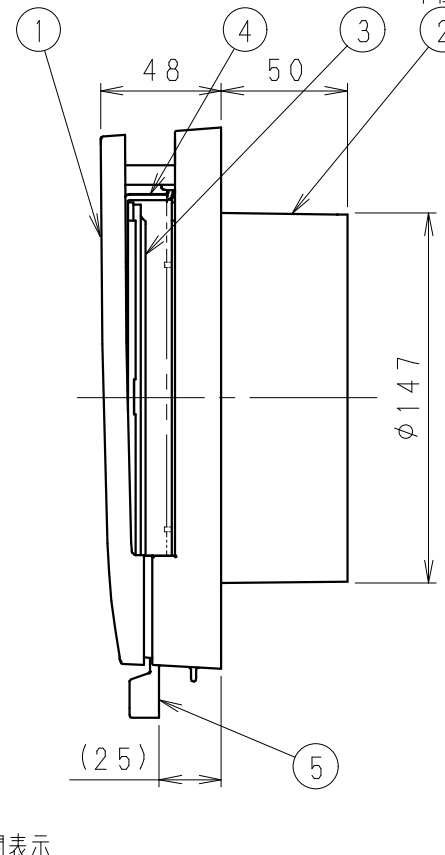
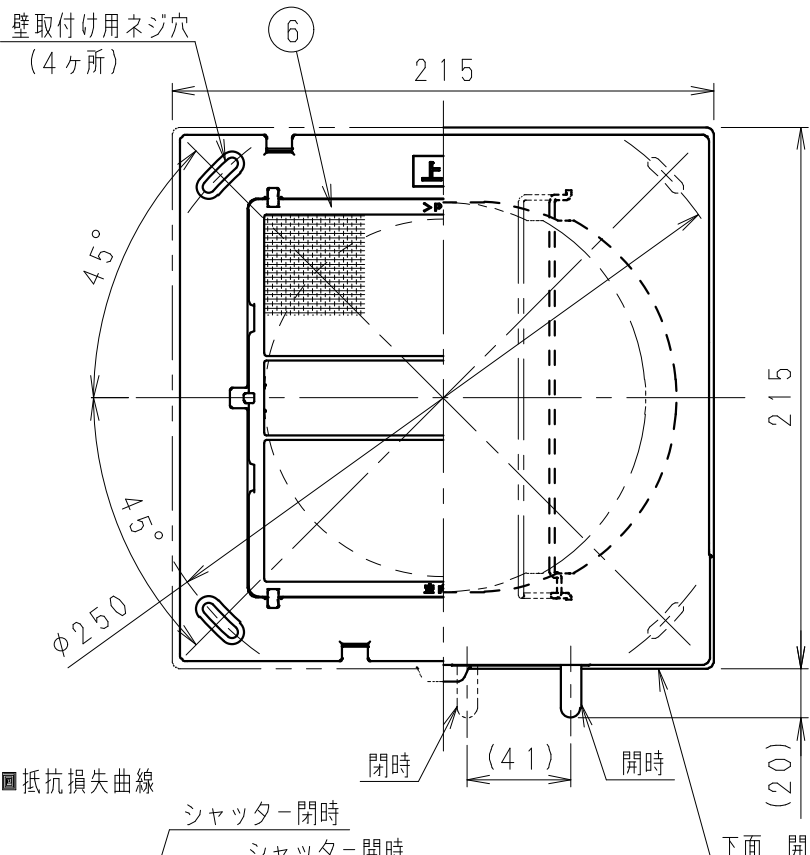
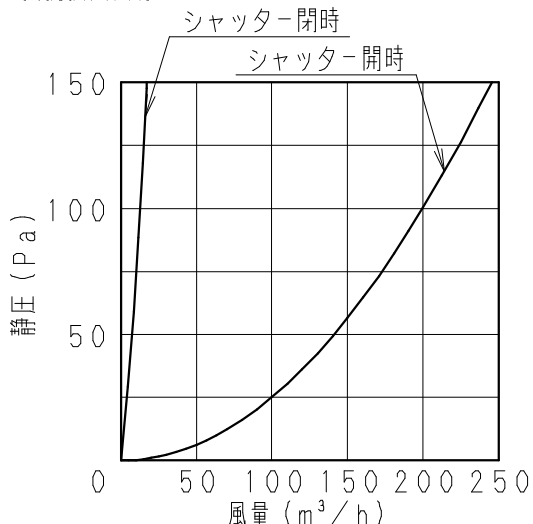


単位：mm



■抵抗損失曲線



■有効開口面積：43 [cm<sup>2</sup>]

■圧力損失係数 $\zeta$ ：16.9

- 本製品は壁取付け専用です。
- 本製品は寒冷地には使用しないでください。  
ルーバー表面から結露水が滴下し、床を汚す恐れがあります。
- 雨水浸入を防止するために、施工時には屋外へ下向きに1/50～1/100の勾配を設けてください。
- 使用時には開時状態（レバーを右側に移動）にしてお使いください。
- 台風や吹雪などのような雨や雪、風の強い時には、一時的にシャッターを閉じてください。
- 外気温が-5℃以下で室内温度が高い場合（室温20℃、相対湿度50%以上）には本体の表面や内部に結露が発生することがあります。



■部品表

番号	品名	数量	材質	備考
1	ルーバー	1	ABS樹脂	
2	フレーム	1	ABS樹脂	
3	開閉シャッター	1	ABS樹脂	
4	シャッター支持棒	2	ステンレス	
5	シャッター操作レバー	1	ABS樹脂	
6	フィルター	1	PP樹脂	サラネット

■ルーバー色（マンセル値）

VB-GZ150P：ホワイト色（3.2Y8.9/0.6）

VB-GZ150P-C：ベージュ色（10YR7.3/1.2）

■付属品

- ・取付け用ネジ（ステンレスφ4×30）・・・4本
- ・隙間防止用パッキン・・・2本

■埋込み寸法：φ150

■適用パイプ径：φ150

※VP管には取り付けられません。

■取付け方法ネジ直止め

名称		品番	
自然給気口		VB-GZ150P VB-GZ150P-C	
作成年月日	03.03.10	尺度	図面
改訂年月日	04.03.08	Free	整理番号
株式会社ベンテック			改訂NO. 2