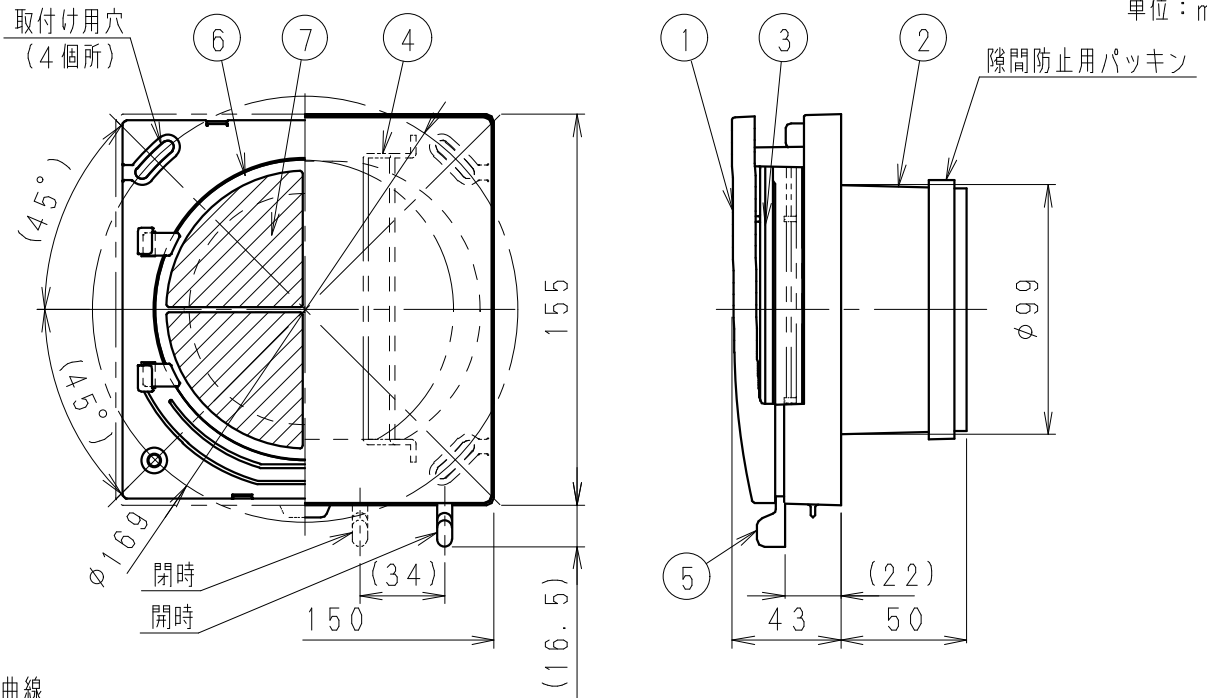
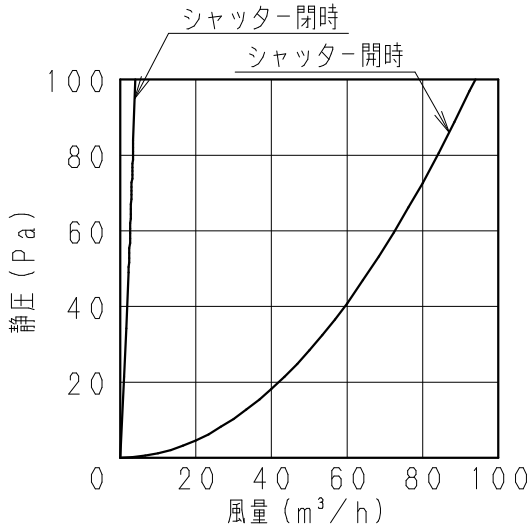


単位：mm



■抵抗損失曲線



■有効開口面積：20 [cm<sup>2</sup>]

■圧力損失係数 $\zeta$ ：15.1

- 本製品は壁取付け専用です。  
天井には取付けしないでください。
- 本製品は寒冷地には使用しないでください。  
ルーバー表面から結露水が滴下し、床を汚す恐れがあります。
- 雨水浸入を防止するために、施工時には屋外へ下向きに1/50～1/100の勾配を設けてください。
- 使用時には開時状態（レバーを右側に移動）にしてお使いください。
- 台風や吹雪などのような雨や雪、風の強い時には、一時的にシャッターを閉じてください。
- 外気温が-5℃以下で室内温度が高い場合（室温20℃、相対湿度50%以上）には本体の表面や内部に結露が発生することがあります。

■部品表

| 番号 | 品名         | 数量 | 材質            | 備考     |
|----|------------|----|---------------|--------|
| 1  | ルーバー       | 1  | ABS樹脂         |        |
| 2  | フレーム       | 1  | ABS樹脂         |        |
| 3  | 開閉シャッター    | 1  | ABS樹脂         |        |
| 4  | シャッター支持棒   | 2  | ステンレス         |        |
| 5  | シャッター操作レバー | 1  | ABS樹脂         |        |
| 6  | 給気清浄フィルター  | 1  | ポリエステル/モダアクリル | PS-150 |
| 7  | フィルター押さえ   | 1  | PP樹脂          |        |

■給気清浄フィルター付き

- ・半年に1回を目安に水洗いしてください。
- ・水洗い5～6回を目安に交換してください。
- ・取換え用フィルター VB-YA12

■フィルター捕集効率：約80%（重量法）

■機種色構成

| 品番           | ルーバー色              |
|--------------|--------------------|
| VB-GZ100PF-W | ホワイト (3.2Y8.9/0.6) |
| VB-GZ100PF-C | ベージュ (10YR7.3/1.2) |

注) ( ) 値はマンセル値

■付属品

- ・取付け用ネジ（ステンレスφ4×30）・・・4本
- ・隙間防止用パッキン（VU管用）・・・・・・・1本

■適用パイプ径：φ100

■取付け方法：ネジ直止め

| 名称        |           | 品番                           |            |
|-----------|-----------|------------------------------|------------|
| 自然給気口     |           | VB-GZ100PF-W<br>VB-GZ100PF-C |            |
| 作成年月日     | '06.04.20 | 尺度                           | 図面         |
| 改訂年月日     |           | Free                         | 整理番号       |
| VID044    |           |                              | 改訂NO.<br>0 |
| 株式会社ベンテック |           |                              |            |