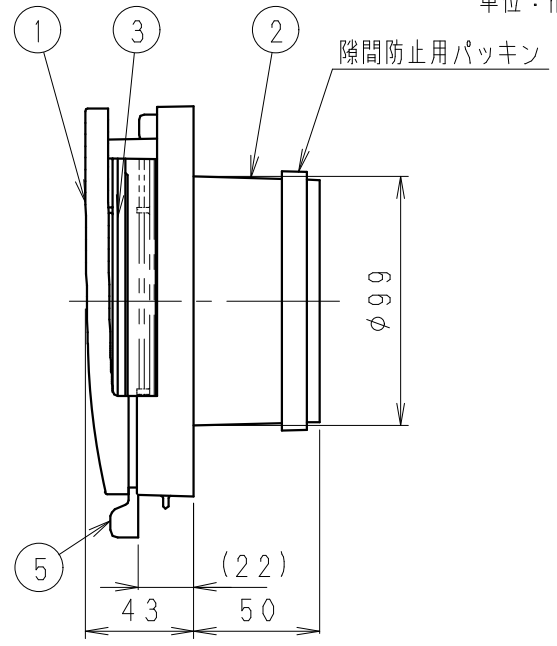
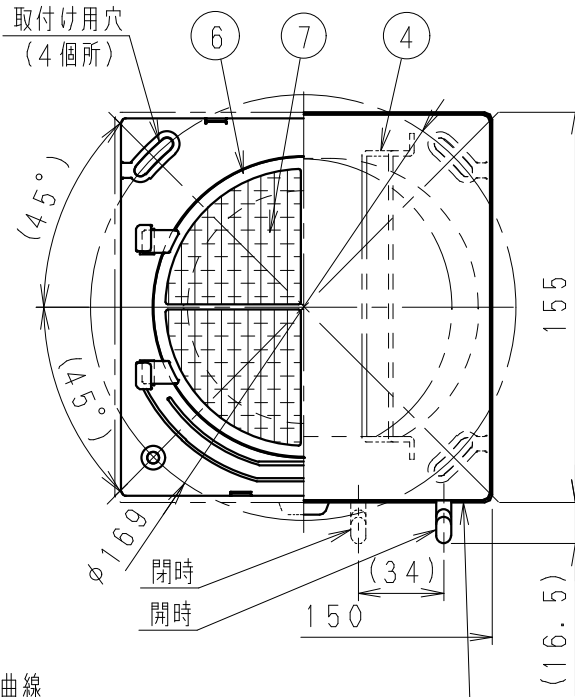


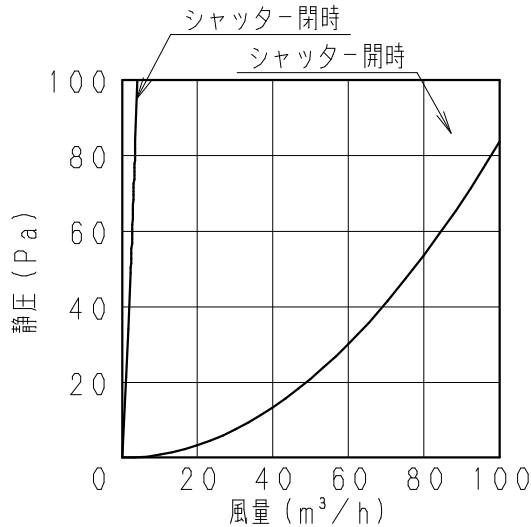
単位：mm



下面 開閉表示



■抵抗損失曲線



- 有効開口面積：23.5 [cm<sup>2</sup>]
- 圧力損失係数：11.2

■部品表

番号	品名	数量	材質	備考
1	ルーバー	1	ABS樹脂	
2	フレーム	1	ABS樹脂	
3	開閉シャッター	1	ABS樹脂	
4	シャッター支持棒	2	ステンレス	
5	シャッター操作レバー	1	ABS樹脂	
6	フィルター	1	PP樹脂	サランネット

■ルーバー色 (マンセル値)

- VB-GZ100P：ホワイト色 (3.2Y8.9/0.6)
- VB-GZ100P-C：ベージュ色 (10YR7.3/1.2)

■付属品

品番	数量	備考
取扱説明書	1	
工事説明書	1	
取付け用ネジ	4	ステンレスφ4×30
隙間防止用パッキン	1	VU管用

- 適用パイプ径：φ100
- 取付け方法：ネジ直止め

- 本製品は壁取付け専用です。
- 本製品は寒冷地には使用しないでください。ルーバー表面から結露水が滴下し、床を汚す恐れがあります。
- 雨水浸入を防止するために、施工時には屋外へ下向きに1/50～1/100の勾配を設けてください。
- 使用時には開時状態 (レバーを右側に移動) にしてお使いください。
- 台風や吹雪などのような雨や雪、風の強い時には、一時的にシャッターを閉じてください。
- 外気温が-5℃以下で室内温度が高い場合 (室温20℃、相対湿度50%以上) には本体の表面や内部に結露が発生することがあります。

名称		品番	
自然給気口		VB-GZ100P VB-GZ100P-C	
作成年月日	03.09.08	尺度	図面
改訂年月日	05.01.31	Free	整理番号
VID029			改訂NO. 2

株式会社ベンテック