

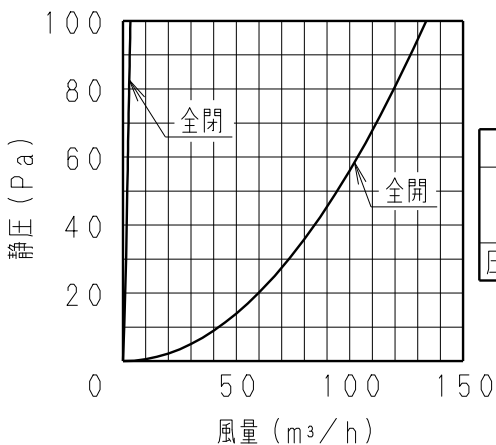
■部品表

番号	品名	数量	材質	備考
1	本体	1	ABS樹脂	
2	パネル	1	ABS樹脂	
3	開口調節軸	1	POM樹脂	
4	軸カバー	1	ABS樹脂	
5	パネ	1	ステンレス	
6	ガイド	1	ABS樹脂	
7	フィルター	1	PP樹脂	サランネット

■ルーバー色 (マンセル値)

ホワイト色 (3. 2Y8. 9/0. 6)

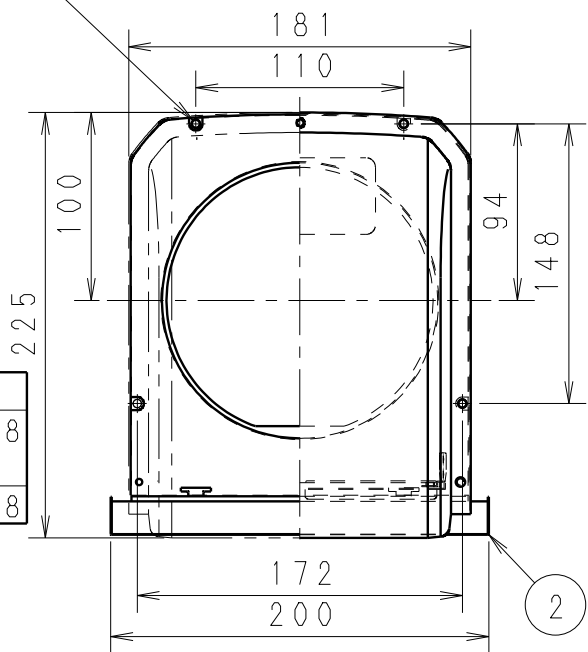
■抵抗損失曲線 (給気口+スリーブ (消音材) +パイプフード)



有効開口面積 [cm <sup>2</sup> ]	28. 8
圧力損失係数	37. 8

パイプフード (屋外)  
(部品品番: VB-XG150S)

4-φ4. 5半抜穴



■部品表

番号	品名	材質	個数	備考
1	フード	ステンレス (SUS304)	1	t0. 5
2	ベース	ステンレス (SUS304)	1	t0. 5
3	ベントキャップB	ステンレス (SUS304)	1	t0. 6
4	ガラリ	ステンレス (SUS304)	1	t0. 6
5	ガラリ固定用ネジ	ステンレス	2	
6	抜け止め用金具	ステンレス	3	t0. 4

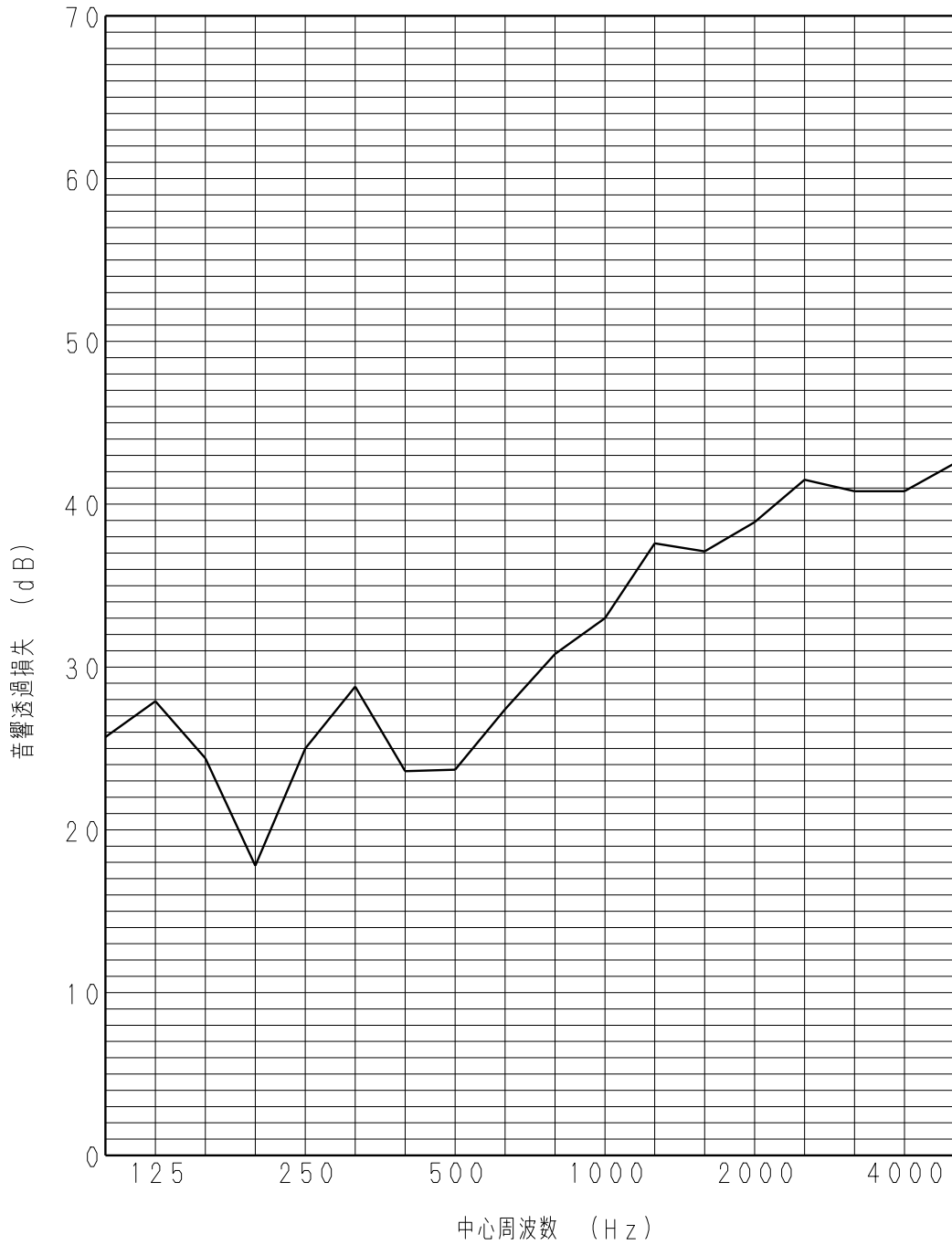
表面仕上げ: シルバーメタリック色塗装 (フード, ベース)  
: ブラック色塗装 (ガラリ)

■遮音性能については別紙に記載

名称	品番
消音給気口セット	VB-GXS150
作成年月日 '08. 04. 01	尺度図面
改訂年月日 '12. 04. 01	Free整理番号
VID050-1	
改訂NO. 2	

パナソニック エコシステムズ ベンテック株式会社

■ 遮音性能



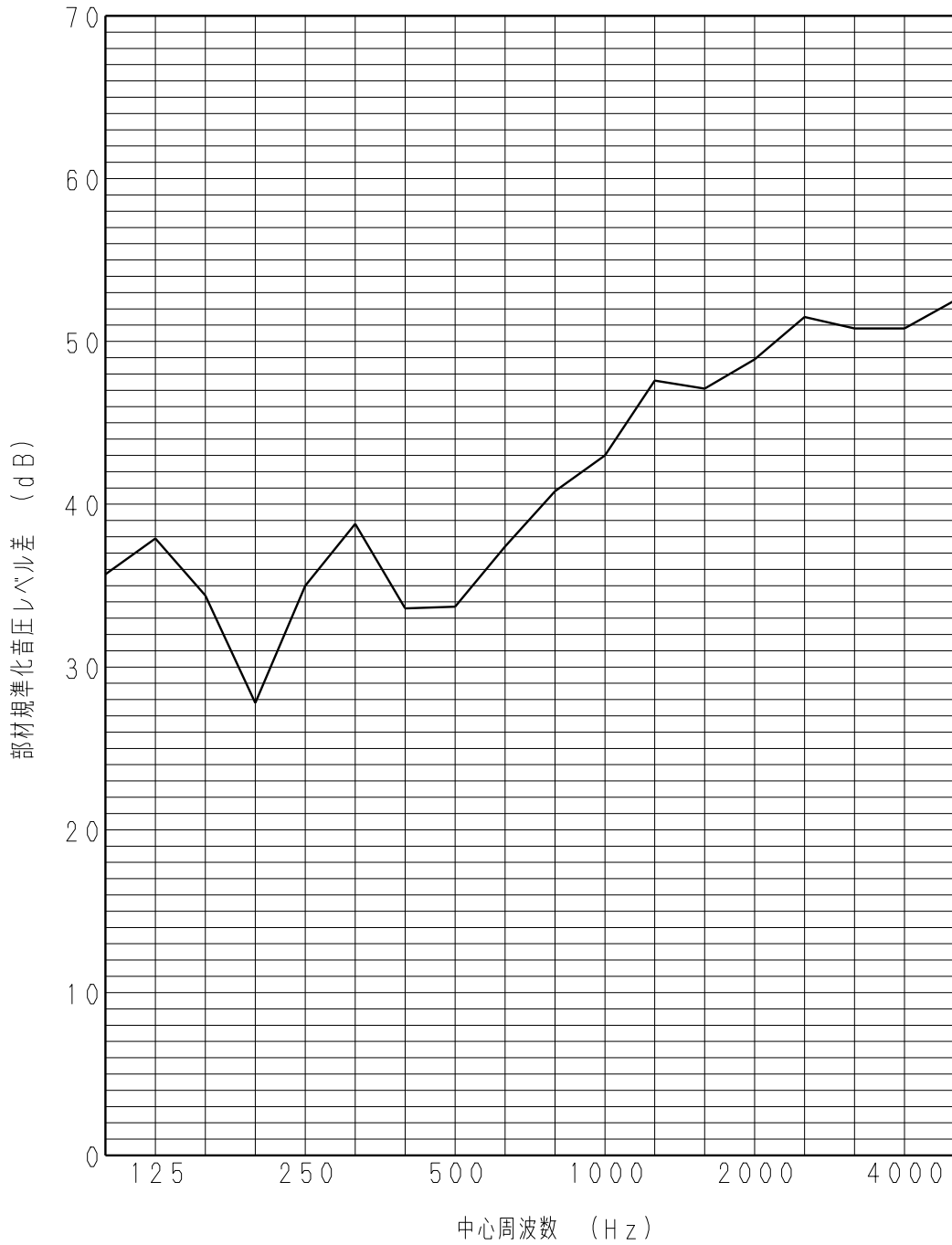
建材試験センター試験成績書番号

実験室における小形建築部品の  
空気遮断性能の測定方法  
(JIS A 1428)

第07A2907号

名 称				品 番	
消音給気口セット				VB-GXS150	
作成年月日	08.04.01	尺 度	図 面	VID050-2	改訂NO. 1
改訂年月日	11.04.01	Free	整理番号		
パナソニック エコシステムズ ベンテック株式会社					

■ 遮音性能



建材試験センター試験成績書番号

実験室における小形建築部品の  
空気遮断性能の測定方法  
(JIS A 1428)

第07A2907号

名 称				品 番	
消音給気口セット				VB-GXS150	
作成年月日	08.04.01	尺 度	図 面	VID050-3	改訂NO. 2
改訂年月日	11.04.01	Free	整理番号		
パナソニック エコシステムズ ベンテック株式会社					