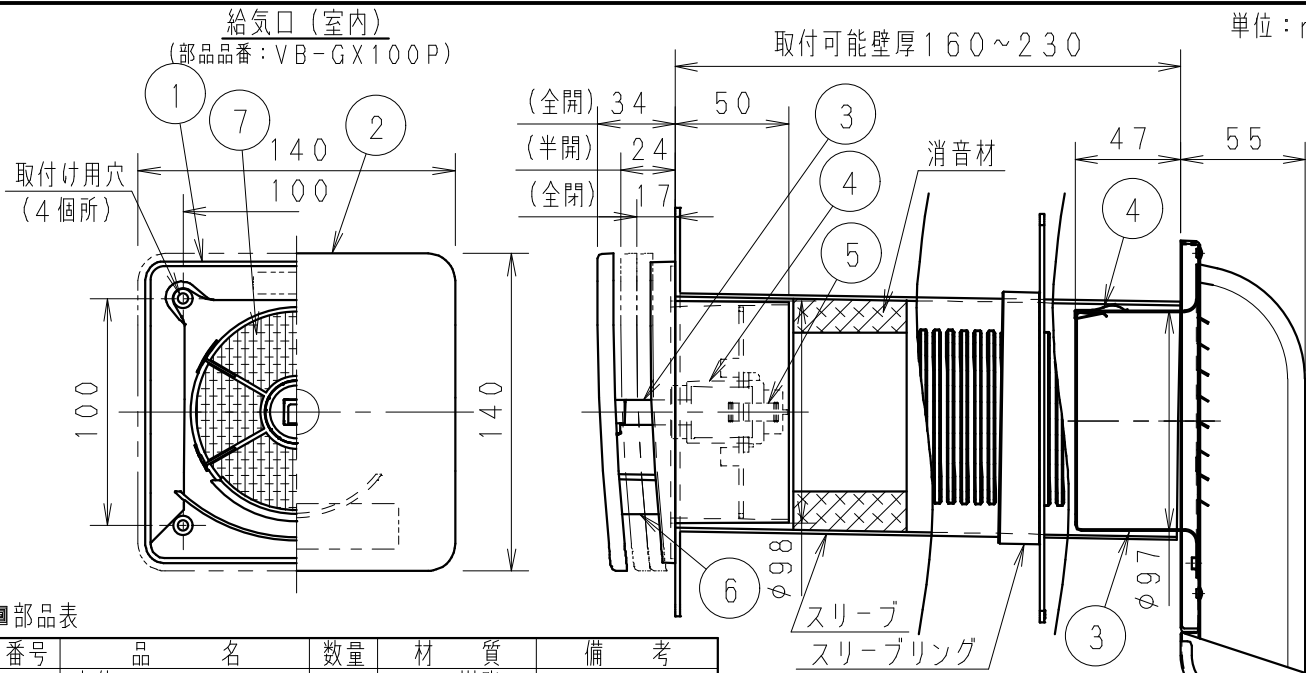


単位：mm



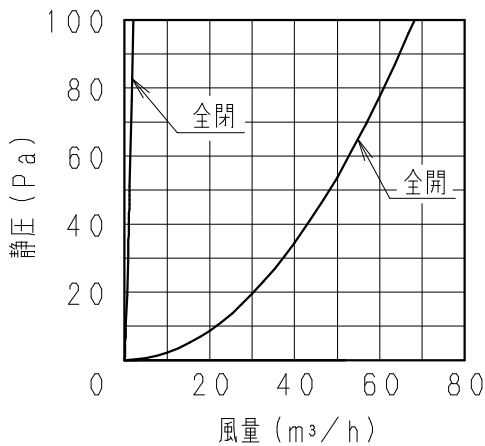
■部品表

番号	品名	数量	材質	備考
1	本体	1	ABS樹脂	
2	パネル	1	ABS樹脂	
3	開口調節軸	1	POM樹脂	
4	軸カバー	1	ABS樹脂	
5	パネ	1	ステンレス	
6	ガイド	1	ABS樹脂	
7	フィルター	1	PP樹脂	サラネット

■ルーバー色(マンセル値)

ホワイト色(3.2Y8.9/0.6)

■抵抗損失曲線(給気口+スリーブ(消音材)+パイプフード)



■部品表

番号	品名	数量	材質	備考
1	フード	1	ステンレス(SUS304)	t0.5
2	ベース	1	ステンレス(SUS304)	t0.5
3	ベントキャップB	1	ステンレス(SUS304)	t0.6
4	抜け止め用金具	3	ステンレス	t0.4

表面仕上げ：シルバーメタリック塗装

■付属品

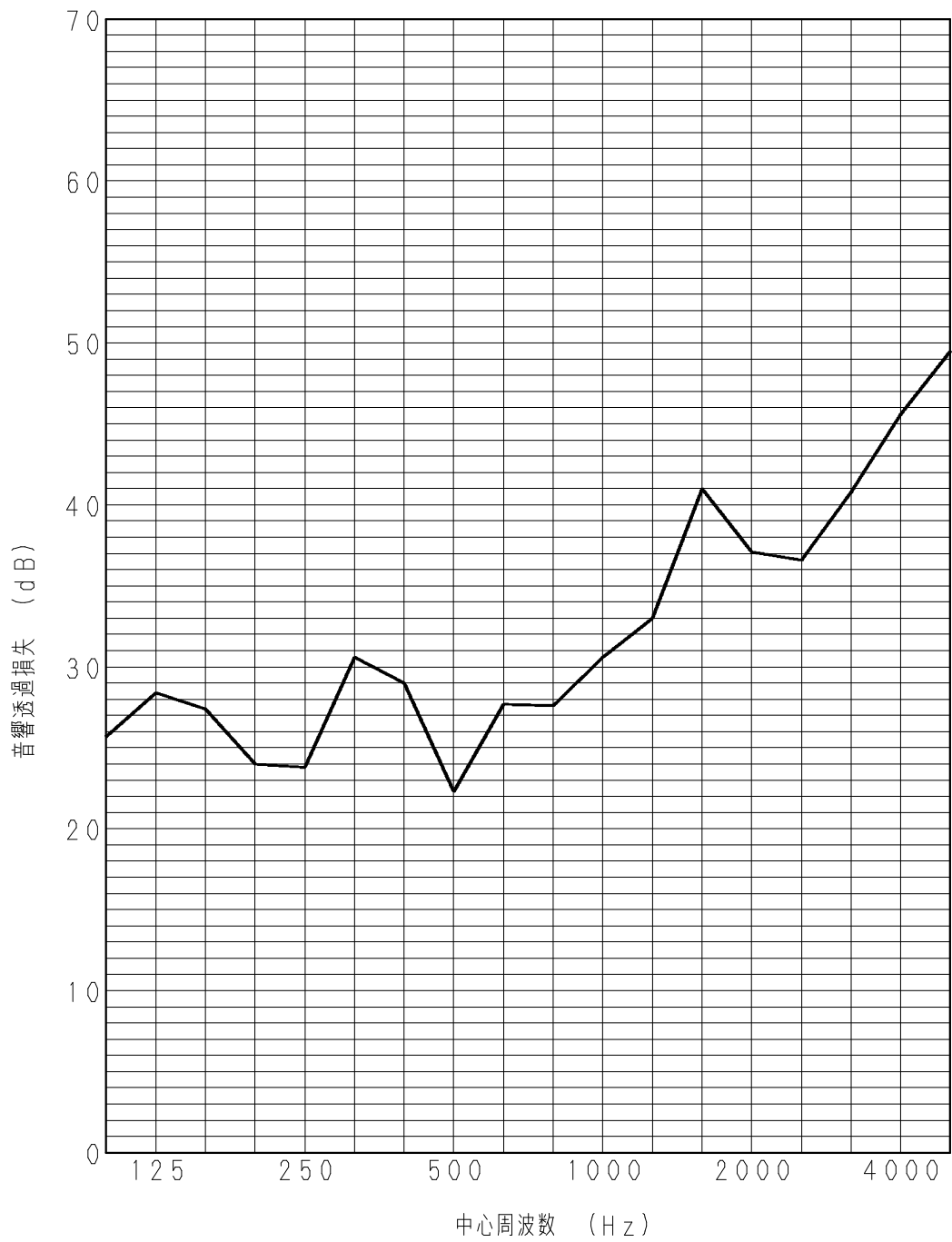
品番	数量	備考
工事説明書	1	
取付け用ネジ	4	給気口固定用
取付け用ネジ	4	スリーブリング固定用

■遮音性能については別紙に記載

- スリーブの取り付けは合板と壁との間に通気層が必要です。
- スリーブの取り付けは内外壁工事の前に行ってください。
- 使用時は開時状態にてお使いください。
- 台風や吹雪などのような雨や雪、風の強い時には、一時的にパネルを閉じてください。
- 常時氷点下になる地域での使用は注意してください。外気温が-5℃以下で室内温度が高い場合(室温20℃、相対湿度50%以上)には本体の表面や内部に結露が発生することがあります。
- 壁厚に合わせてスリーブを切断してください。

名称		品番	
消音給気口セット		VB-GXS100	
作成年月日	08.04.01	尺度図面	VID049-1
改訂年月日	Free	整理番号	
株式会社ベンテック			

■ 遮音性能



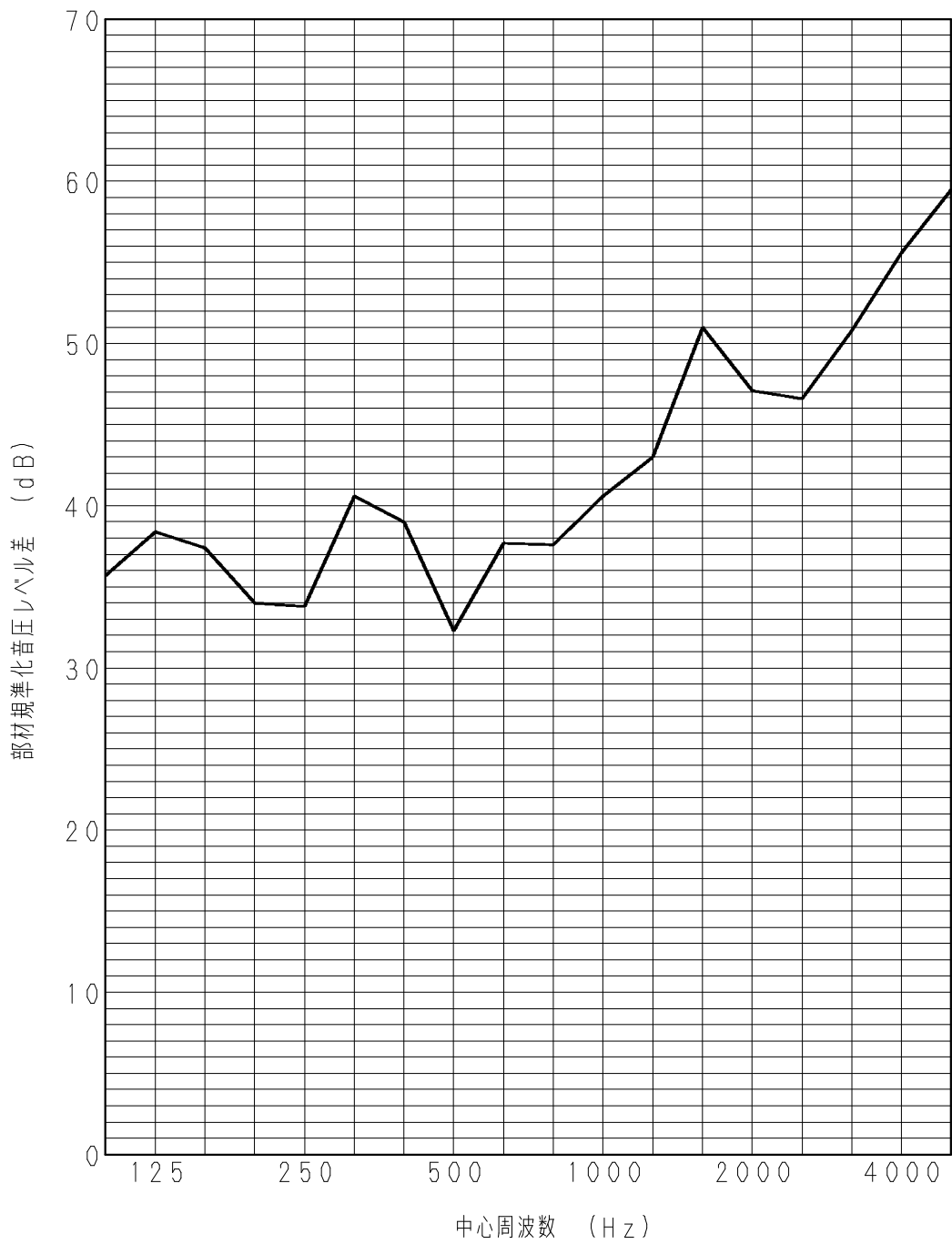
建材試験センター試験成績書番号

実験室における小形建築部品の
空気遮断性能の測定方法
(JIS A 1428)

第07A2903号

名 称				品 番	
消音給気口セット				VB-GXS100	
作成年月日	08.04.01	尺 度	図 面	VID049-2	改訂NO. 0
改訂年月日		Free	整理番号		
株式会社ペンテック					

■ 遮音性能



建材試験センター試験成績書番号

実験室における小形建築部品の
空気遮断性能の測定方法
(JIS A 1428)

第07A2905号

名 称				品 番	
消音給気口セット				VB-GXS100	
作成年月日	08.04.01	尺 度	図 面	VID049-3	改訂NO. 0
改訂年月日		Free	整理番号		
株式会社ベンテック					