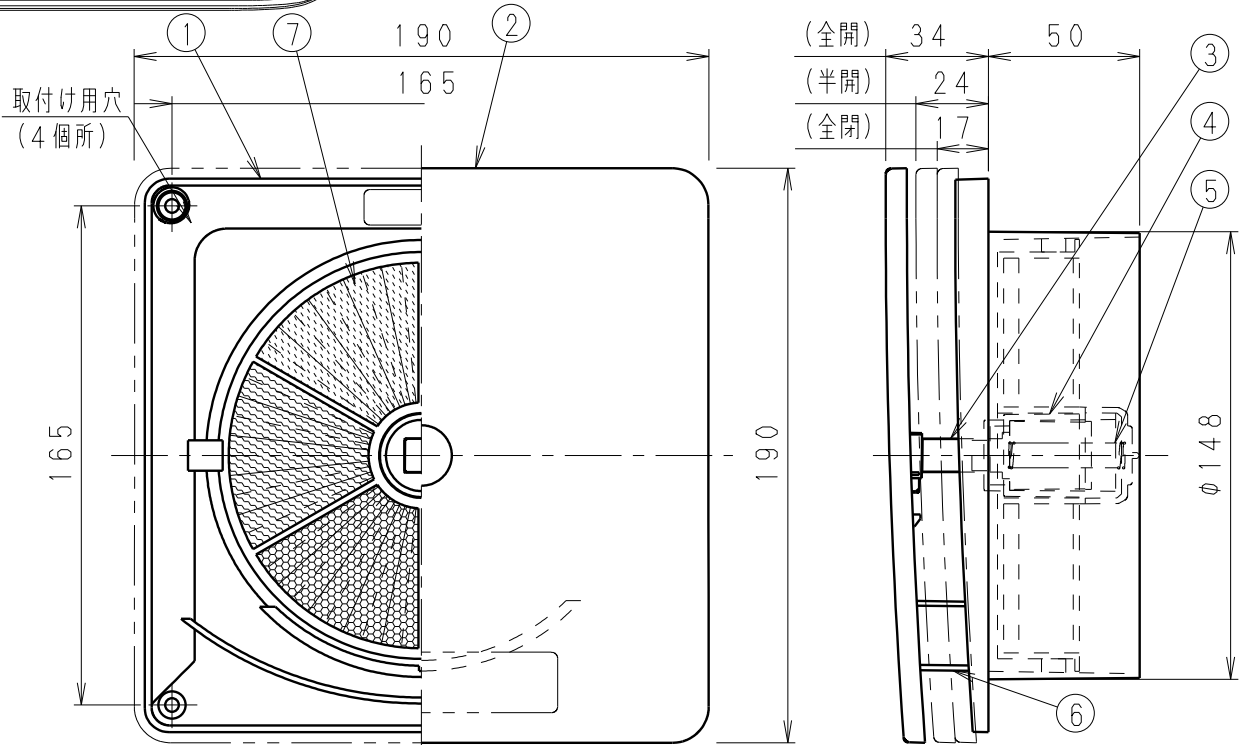
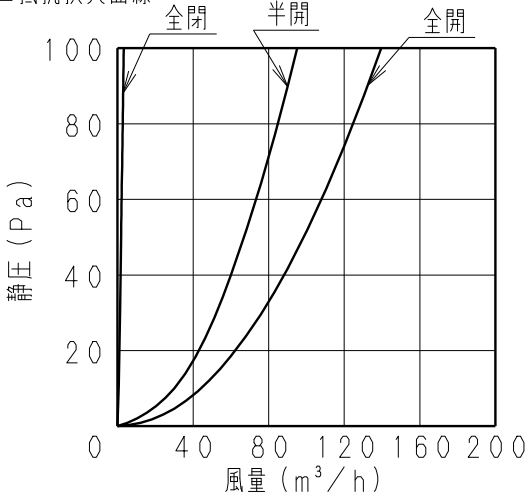


自然給気口 スラリ



■抵抗損失曲線



	全開	半開
有効開口面積 [cm ²]	30.0	20.4
圧力損失係数 S	34.7	74.8

■部品表

番号	品名	数量	材質	備考
1	本体	1	ABS樹脂	
2	パネル	1	ABS樹脂	
3	開口調節軸	1	POM樹脂	
4	軸カバー	1	ABS樹脂	
5	バネ	1	ステンレス	
6	ガイド	1	ABS樹脂	
7	高捕集・活性炭フィルター	1	ポリプロピレン/ポリエステル	枠：PP樹脂

■ルーバー色 (マンセル値)

VB-GX150PDHF2-W : ホワイト色 (3.2Y8.9/0.6)
 VB-GX150PDHF2-C : ベージュ色 (10YR7.3/1.2)

■付属品

品番	数量	備考
取扱説明書	1	
フィルター交換ラベル	1	
工事説明書	1	
取付け用ネジ	4	ステンレスφ4.1×3.2
隙間防止用パッキン	2	

- 本製品は壁取付け専用です。
- 常時氷点下になる地域での使用は注意してください。
 外気温が-5℃以下で室内温度が高い場合 (室温20℃、相対湿度50%以上) には本体の表面や内部に結露が発生し、結露水が滴下をして、床を汚す恐れがあります。
- 雨水浸入を防止するために、施工時には屋外へ下向きに1/50~1/100の勾配を設けてください。
- 使用時には開状態にしてお使いください。
- 台風や吹雪などのような雨や雪、風の強い時には、一時的にパネルを閉じてください。

- 適用パイプ径：φ150
- 取付け方法：ネジ直止め
- 捕集効率 約90% (計数法、粒径10μm以上)
- 1Pass除去効率 50%以上 (Nox, 処理風量60m³/h時)
- 取替用フィルター：VB-YA150DH
 (スーパーアレルバスター・緑茶カテキン・バイオ除菌添着、活性炭)
- 1ヶ月に1回を目安に掃除機で、表面のゴミ・ホコリを吸い取ってください
- 交換の目安：約3ヶ月

名称		品番	
自然給気口 (高捕集・活性炭フィルター仕様)		VB-GX150PDHF2-W VB-GX150PDHF2-C	
作成年月日	'12.03.08	尺度	図面
改訂年月日		Free	整理番号
			VID079
			改訂NO.
			0
パナソニック エコシステムズ ベンテック株式会社			